

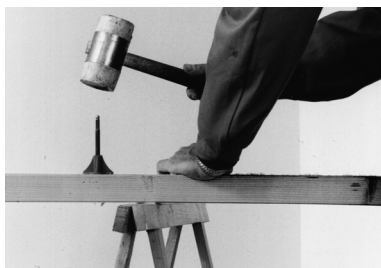
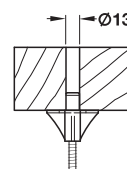
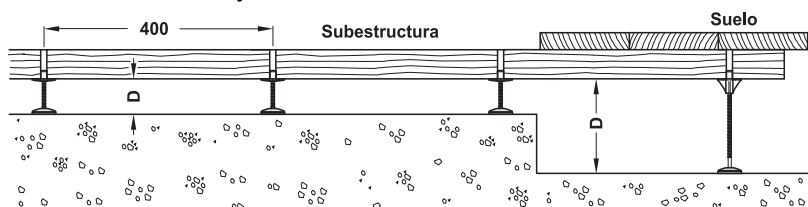
### Pata regulable Diflex para doble suelo

- **Aplicación:** en la rehabilitación de edificios antiguos o saneamiento de oficinas, para el tendido de tuberías, cables y tubos de cualquier tipo bajo el suelo, capacidad de carga superficial máx. 500 kg/m<sup>2</sup>, capacidad de carga puntual máx. 300 kg/m<sup>2</sup>
- **Material:** tornillo de ajuste: acero, base de apoyo: fundición de aluminio, platillo de pie: plástico
- **Acabado/Color:** tornillo de ajuste: galvanizado, base de apoyo: en bruto, platillo de pie: negro con base verde
- **Modelo:** tornillo de ajuste M8 con cabeza Allen de 4 mm y terminación esférica para compensar irregularidades del suelo
- **Montaje:** tornillo de ajuste con apoyo para clavar en la subestructura, pata con base para calar en el tornillo de ajuste

#### Ventajas

- Fácil montaje
- Simplemente sobreponer, sin necesidad de atornillar o meter tacos
- Rápida alineación
- Mejora del aislamiento contra el ruido de las pisadas, aprox. 33 dB, gracias a la base de plástico blando

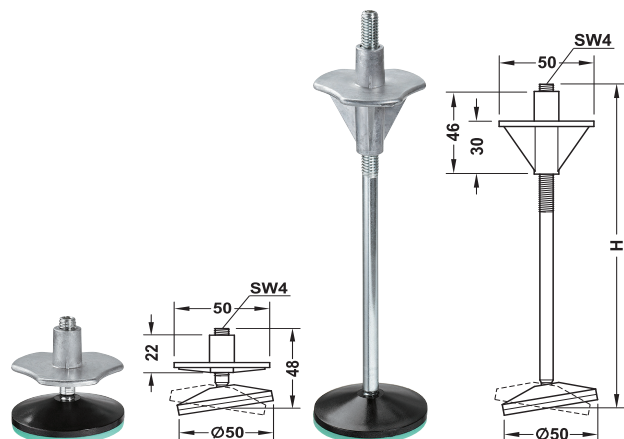
#### Indicaciones de montaje



- Preparar la subestructura

- Clavar el tornillo por debajo con la base de apoyo montada

- Girar la subestructura y alinear a una distancia de 400 mm
- Nivelar la subestructura en altura mediante las patas de regulación
- Sobreponer o fijar el revestimiento del suelo, tener en cuenta la distancia de 10 mm a la pared

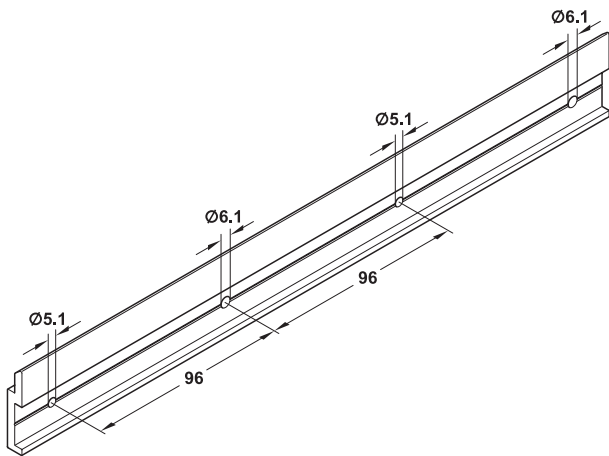


Altura H mm	Distancia mm	Nº de ref.
48	25 – 43	791.10.031
69	43 – 83	791.10.032
105	78 – 118	791.10.033
158	113 – 153	791.10.034
179	148 – 188	791.10.035
212	183 – 223	791.10.036
249	218 – 258	791.10.037

En paquetes de: 75 piezas

**Perfil de suspensión – Eilox**

Para la colocación sencilla de paneles cobertores de pared



- Ajuste exacto mediante narices de enganche
- Mismo carril para pared y pieza a montar
- Con regleta en el lado inferior para p. ej. guía de cables

- Material: aluminio
- Modelo: trama de agujeros a 96 mm, para Hospa 5,0 o Variante 6,0
- Montaje: para atornillar

Longitud mm	Nº de ref.
2000	783.53.002

En paquetes de: 2 m

