

HÄFELE

Herrajes para puertas correderas



¡Planifique su puerta corredera!

El nuevo catálogo de Häfele para pueda planificar sus puertas correderas de manera sencillo y eficaz. Elige su puerta deslizante según la situación de su edificio o mueble. En el CD puede elegir paso por paso que herrajes necesita para su proyecto. Fácil de usar, con precios orientativos y en español.

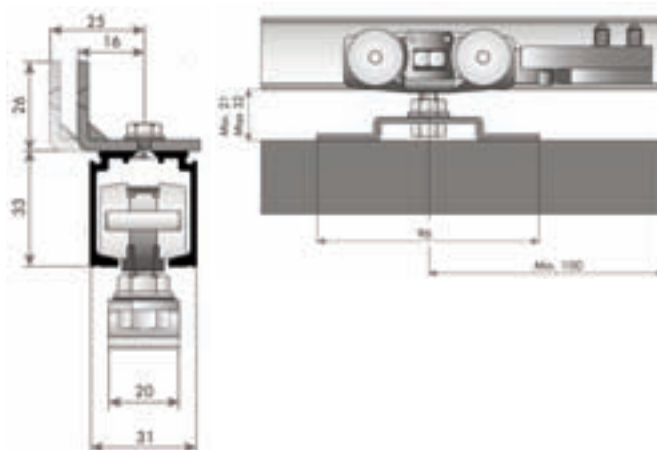
¡Consutlenos!



¡Más documentación de Häfele para los herrajes de construcción!



Herrajes para puerta corredera StarTec Silent 40/A2 F
para un peso de puerta hasta 40 kg



1

- Aplicación: para puertas correderas de madera
- Posibilidad de ajuste: en altura
- Modelo: carril de deslizamiento autolimpiante con taladros
- Montaje: suspensión con soporte sobrepuesto
- Peso de la puerta: por hoja ≤ 40 kg

Juego Silent 40/A2 F

Modelo	Nº de ref.
Herraje para 1 puerta corredera sin carril de deslizamiento	940.42.008

Indicación de pedido

Pedir 2 juegos para puertas correderas de 2 hojas

Componentes de juego StarTec Silent 40/A2 F

Modelo		Para 1 puerta
Mecanismo de traslación de 4 rodillos con tornillo de suspensión, tuerca y soporte para atornillar		2 Piezas
Amortiguador de carril con muelle de retención y amortiguador de goma		2 Piezas
Guía de suelo, plástico blanco		1 Pieza

Carriles y accesorios

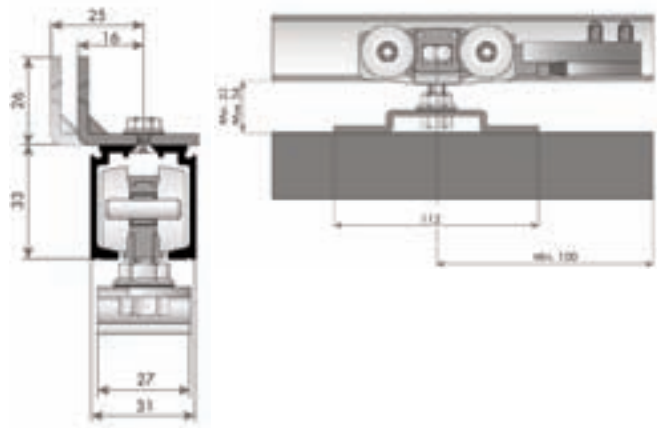
Indicación

Colocar cada 400 mm una pieza angular de sujeción en la pared.

Modelo		Material	Superficie	Longitud mm	Nº de ref.
Carril taladrado para techo para puertas de madera y de cristal hasta 100 kg., longitudes 2000, 3000, 6000 mm.		Aluminio	Natural	2000	940.60.420
				3000	940.60.430
				6000	940.60.460
Pieza angular para fijación en la pared con tornillo y tuerca		Acero	Zincado		940.42.061
Carril taladrado para pared para puertas de madera y de cristal hasta 100 kg., longitudes 2000, 3000, 6000 mm.				2000	940.43.923
				3000	940.43.933
				6000	940.43.963
Tapeta lateral para carril, longitudes 2000, 3000 y 6000 mm				2000	940.60.522
				3000	940.60.532
				6000	940.60.562
Tapeta fin de carril con tapeta lateral					940.60.064

Medidas sin compromiso. Nos reservamos el derecho a introducir cambios en la fabricación.

Herrajes para puerta corredera StarTec Silent 100/A2 F para un peso de puerta hasta 100 kg



2

- Aplicación: para puertas correderas de madera
- Posibilidad de ajuste: en altura
- Modelo: carril de deslizamiento autolimpiante con taladros
- Montaje: suspensión con soporte sobrepuesto
- Peso de la puerta: por hoja ≤ 100 kg

Juego Silent 100/A2 F

Modelo	Nº de ref.
Herraje para 1 puerta corredera sin carril de deslizamiento	941.02.106

Indicación de pedido

Pedir 2 juegos para puertas correderas de 2 hojas

Componentes de juego StarTec Silent 100/A2 F

Modelo		Para 1 puerta
Mecanismo de traslación de 4 rodillos con tornillo de suspensión, tuerca y soporte para atornillar		2 Piezas
Amortiguador de carril con muelle de retención y amortiguador de goma		2 Piezas
Guía de suelo, plástico blanco		1 Pieza

Carriles y accesorios

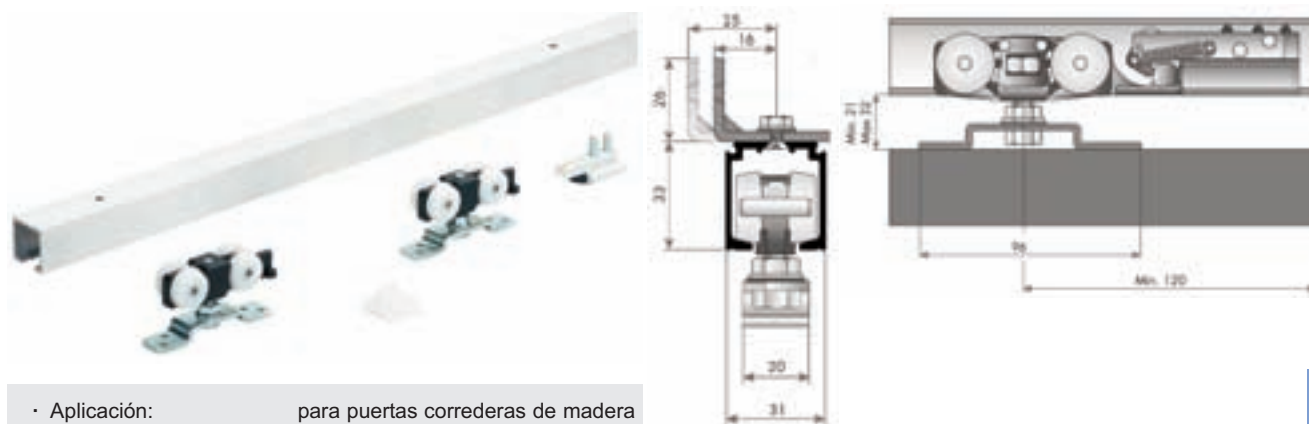
Indicación

Colocar cada 400 mm una pieza angular de sujeción en la pared.

Modelo		Material	Superficie	Longitud mm	Nº de ref.
Caril taladrado para techo para puertas de madera y de cristal hasta 100 kg., longitudes 2000, 3000, 6000 mm.		Aluminio	Natural	2000	940.60.420
				3000	940.60.430
				6000	940.60.460
Pieza angular para fijación en la pared con tornillo y tuerca		Acero	Zincado		940.42.061
Caril taladrado para pared para puertas de madera y de cristal hasta 100 kg., longitudes 2000, 3000, 6000 mm.				2000	940.43.923
				3000	940.43.933
				6000	940.43.963
Tapeta lateral para carril, longitudes 2000, 3000 y 6000 mm				2000	940.60.522
				3000	940.60.532
				6000	940.60.562
Tapeta fin de carril con tapeta lateral					940.60.064

Medidas sin compromiso. Nos reservamos el derecho a introducir cambios en la fabricación.

Herrajes para puerta corredera StarTec Silent 40/A FA
para un peso de puerta hasta 40 kg



3

- Aplicación: para puertas correderas de madera
- Posibilidad de ajuste: en altura
- Modelo: carril de deslizamiento autolimpiante con taladros
- Montaje: suspensión con soporte sobrepuesto
- Peos de la puerta: por hoja ≤ 40 kg

Juego Silent 40/A FA

Modelo	Nº de ref.
Herraje para 1 puerta corredera sin carril de deslizamiento	940.42.009

Indicación de pedido

Pedir 2 juegos para puertas correderas de 2 hojas

Componentes de juego StarTec Silent 40/A FA

Modelo		Para 1 puerta
Mecanismo de traslación de 4 rodillos con tornillo de suspensión, tuerca y soporte portadora para atornillar		2 Piezas
Freno con autocierre		1 Pieza
Guía de suelo, plástico blanco		1 Pieza

Carriles y accesorios

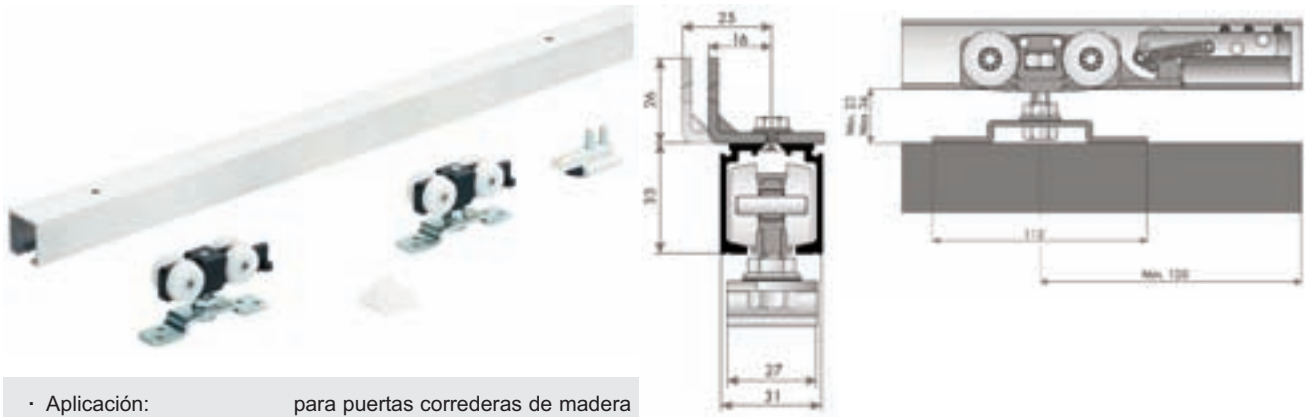
Indicación

Colocar cada 400 mm una pieza angular de sujeción en la pared.

Modelo		Material	Superficie	Longitud mm	Nº de ref.
Caril taladrado para techo para puertas de madera y de cristal hasta 100 kg., longitudes 2000, 3000, 6000 mm.		Aluminio	Natural	2000	940.60.420
				3000	940.60.430
				6000	940.60.460
Pieza angular para fijación en la pared con tornillo y tuerca		Acero	Zincado		940.42.061
Caril taladrado para pared para puertas de madera y de cristal hasta 100 kg., longitudes 2000, 3000, 6000 mm.				2000	940.43.923
				3000	940.43.933
				6000	940.43.963
Tapeta lateral para carril, longitudes 2000, 3000 y 6000 mm				2000	940.60.522
				3000	940.60.532
				6000	940.60.562
Tapeta fin de carril con tapeta lateral					940.60.064

Medidas sin compromiso. Nos reservamos el derecho a introducir cambios en la fabricación.

Herrajes para puerta corredera StarTec Silent 100/A FA para un peso de puerta hasta 100 kg



- Aplicación: para puertas correderas de madera
- Posibilidad de ajuste: en altura
- Modelo: carril de deslizamiento autolimpiante con taladros
- Montaje: suspensión con soporte sobrepuesto
- Peos de la puerta: por hoja ≤ 100 kg

Juego Silent 100/A FA

Modelo	Nº de ref.
Herraje para 1 puerta corredera sin carril de deslizamiento	941.02.006

Indicación de pedido

Pedir 2 juegos para puertas correderas de 2 hojas

Componentes de juego StarTec Silent 100/A FA

Modelo		Para 1 puerta
Mecanismo de traslación de 4 rodillos con tornillo de suspensión, tuerca y soporte portadora para atornillar		2 Piezas
Freno con autocierre		1 Pieza
Guía de suelo, plástico blanco		1 Pieza

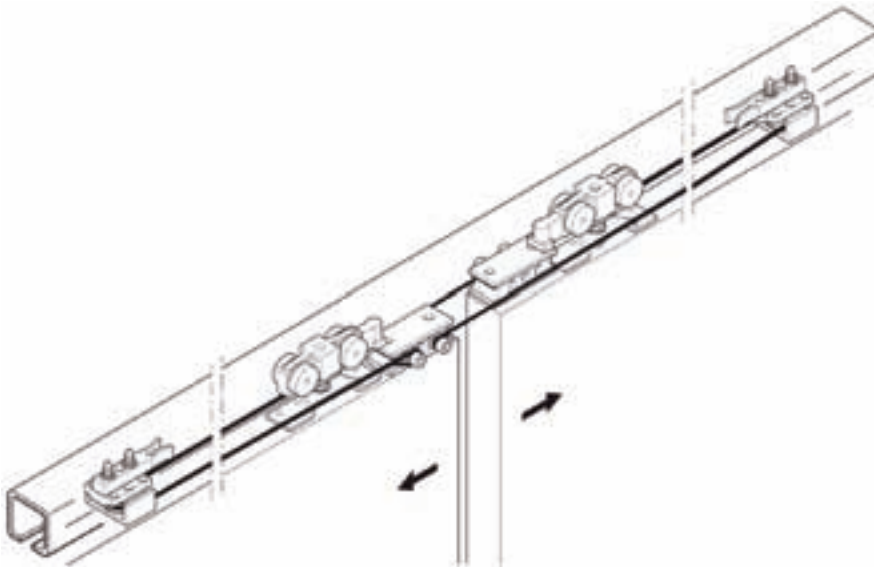
Carriles y accesorios

Indicación

Colocar cada 400 mm una pieza angular de sujeción en la pared.

Modelo		Material	Superficie	Longitud mm	Nº de ref.
Caril taladrado para techo para puertas de madera y de cristal hasta 100 kg., longitudes 2000, 3000, 6000 mm.		Aluminio	Natural	2000	940.60.420
				3000	940.60.430
				6000	940.60.460
Pieza angular para fijación en la pared con tornillo y tuerca		Acero	Zincado		940.42.061
Caril taladrado para pared para puertas de madera y de cristal hasta 100 kg., longitudes 2000, 3000, 6000 mm.				2000	940.43.923
				3000	940.43.933
				6000	940.43.963
Tapeta lateral para carril, longitudes 2000, 3000 y 6000 mm				2000	940.60.522
				3000	940.60.532
				6000	940.60.562
Tapeta fin de carril con tapeta lateral					940.60.064

Juego extra StarTec Silent Syncro



5

- Aplicación: para puertas correderas de 2 hojas, apertura simétrica de 2 puertas
- Modelo: poco desgaste, poco ruido en el deslizamiento

Juego Silent Syncro

Modelo	Nº de ref.
para puertas correderas de 2 hojas	940.44.000

Componentes de juego Silent Syncro

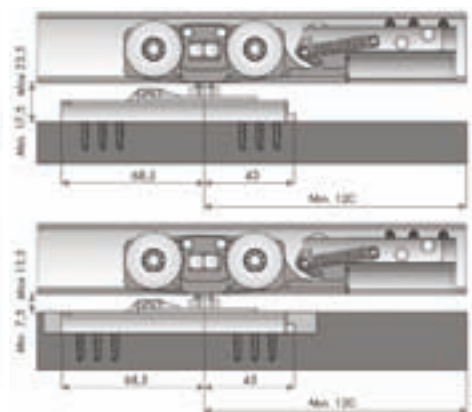
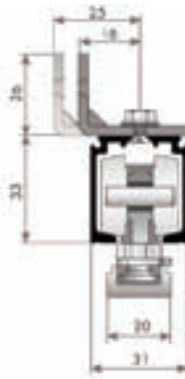
Indicación de pedido

Pedir adicionalmente dos juegos para puertas correderas de 1 hoja y 1 carril de deslizamiento.

Modelo		Para 1 puerta
Armortiguador de carril con rodillo de reenvío		2 Piezas
Cable con forro de plástico		10 m
Bloque de sujeción de los cables		2 Pieza

Medidas sin compromiso. Nos reservamos el derecho a introducir cambios en la fabricación.

Herrajes para puerta corredera StarTec Silent 60/C FA para un peso de puerta hasta 60 kg



- Aplicación: para puertas correderas de madera y de cristal
- Posibilidad de ajuste: en altura
- Modelo: carril de deslizamiento autolimpiante
- Montaje: suspensión con soporte automático, para insertar entre pinzas en cristal, o sobreponer o embutir en madera
- Peos de la puerta: por hoja ≤ 60 kg

Juego Silent 60/C FA

Modelo	Nº de ref.
Herraje para 1 puerta corredera sin carril de deslizamiento	

Indicación de pedido

Pedir 2 juegos para puertas correderas de 2 hojas

Componentes de juego StarTec Silent 60/C FA

Modelo		Para 1 puerta
Mecanismo de traslación de 4 rodillos con tornillo de suspensión, soporte automático, para insertar entre pinzas en cristal, o sobreponer o embutir en madera		2 Piezas
Freno con autocierre		2 Piezas
Guía de suelo, plástico blanco		1 Pieza

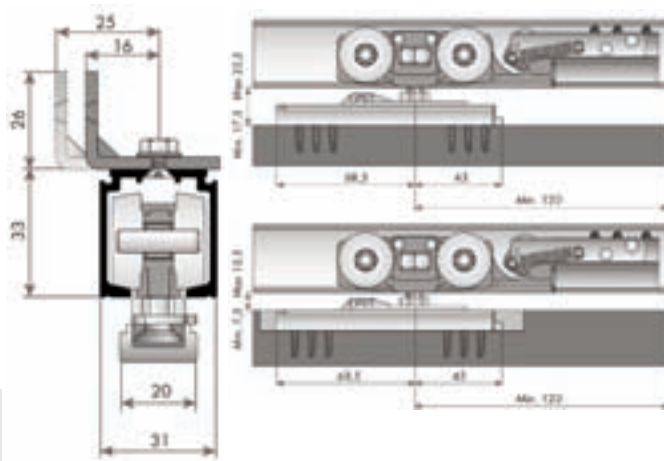
Carriles y accesorios

Indicación

Colocar cada 400 mm una pieza angular de sujeción en la pared.

Modelo		Material	Superficie	Longitud mm	Nº de ref.
Carril taladrado para techo para puertas de madera y de cristal hasta 100 kg., longitudes 2000, 3000, 6000 mm.		Aluminio	Natural	2000	940.60.420
				3000	940.60.430
				6000	940.60.460
Pieza angular para fijación en la pared con tornillo y tuerca		Acero	Zincado		940.42.061
Carril taladrado para pared para puertas de madera y de cristal hasta 100 kg., longitudes 2000, 3000, 6000 mm.				2000	940.43.923
				3000	940.43.933
				6000	940.43.963
Tapeta lateral para carril, longitudes 2000, 3000 y 6000 mm				2000	940.60.522
				3000	940.60.532
				6000	940.60.562
Tapeta fin de carril con tapeta lateral					940.60.064

Herrajes para puerta corredera StarTec Silent 100/C FA
para un peso de puerta hasta 100 kg



7

- Aplicación: para puertas correderas de madera y de cristal
- Posibilidad de ajuste: en altura
- Modelo: carril de deslizamiento autolimpiante
- Montaje: suspensión con soporte automático, para insertar entre pinzas en cristal, o sobreponer o embutir en madera por hoja ≤ 100 kg

Juego Silent 100/C FA

Modelo	Nº de ref.
Herraje para 1 puerta corredera sin carril de deslizamiento	941.02.009

Indicación de pedido

Pedir 2 juegos para puertas correderas de 2 hojas

Componentes de juego StarTec Silent 100/C FA

Modelo		Para 1 puerta
Mecanismo de traslación de 4 rodillos con tornillo de suspensión, soporte automático, para insertar entre pinzas en cristal, o sobreponer o embutir en madera		2 Piezas
Freno con autocierre		2 Piezas
Guía de suelo, plástico blanco		1 Pieza

Carriles y accesorios

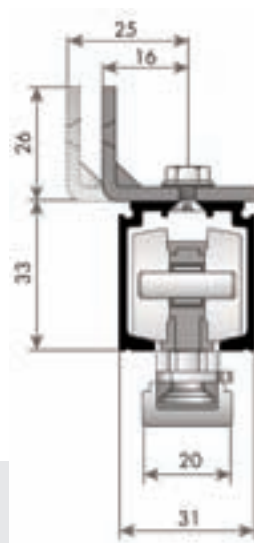
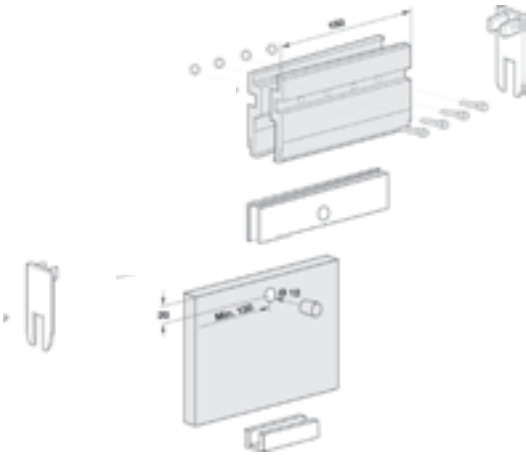
Indicación

Colocar cada 400 mm una pieza angular de sujeción en la pared.

Modelo		Material	Superficie	Longitud mm	Nº de ref.
Carril taladrado para techo para puertas de madera y de cristal hasta 100 kg., longitudes 2000, 3000, 6000 mm.		Aluminio	Natural	2000	940.60.420
				3000	940.60.430
				6000	940.60.460
Pieza angular para fijación en la pared con tornillo y tuerca		Acero	Zincado		940.42.061
Carril taladrado para pared para puertas de madera y de cristal hasta 100 kg., longitudes 2000, 3000, 6000 mm.				2000	940.43.923
				3000	940.43.933
				6000	940.43.963
Tapeta lateral para carril, longitudes 2000, 3000 y 6000 mm				2000	940.60.522
				3000	940.60.532
				6000	940.60.562
Tapeta fin de carril con tapeta lateral					940.60.064

Medidas sin compromiso. Nos reservamos el derecho a introducir cambios en la fabricación.

Herrajes para puerta corredera StarTec Silent 100 /G para un peso de puerta hasta 100 kg



- Aplicación: para grosor de puerta de 10 o 12 mm
- Modelo: peso máx. con perno especial de 100 kg por hoja de cristal. El cristal necesita mecanización de diámetro 12 mm. Para peso hasta 60 kg no es necesaria mecanización
- Acabado: perfil: aluminio anodizado
carril del suelo: plástico

Indicación de pedido

Pedir los herrajes para 1puerta Silent 100/C FA o 60/C FA y los carriles por separado

Juego Silent 100/G de 10 mm

Modelo	Nº de ref.
Para cristal de 10 mm de grosor	940.60.080

Componentes de juego StarTec Silent 100/G para cristal de 10 mm de grosor

Modelo		Para 1 puerta
Tapa lateral para pinza de 10 mm		4 Piezas
Pinza para cristal de 10 mm		2 Sets
Pieza de plástico		2 Pieza
Carril de suelo de 10 mm		1 Pieza

Juego Silent 100/G de 12 mm

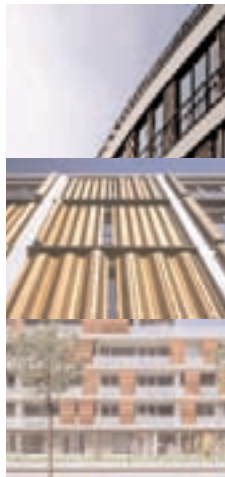
Modelo	Nº de ref.
Para cristal de 12 mm de grosor	940.60.081

Componentes de juego StarTec Silent 100/G para cristal de 12 mm de grosor

Modelo		Para 1 puerta
Tapa lateral para pinza de 12 mm		4 Piezas
Pinza para cristal de 12 mm		2 Sets
Pieza de plástico		2 Pieza
Carril de suelo de 12 mm		1 Pieza

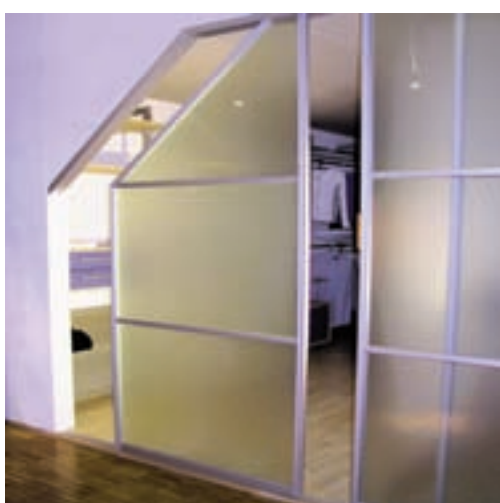
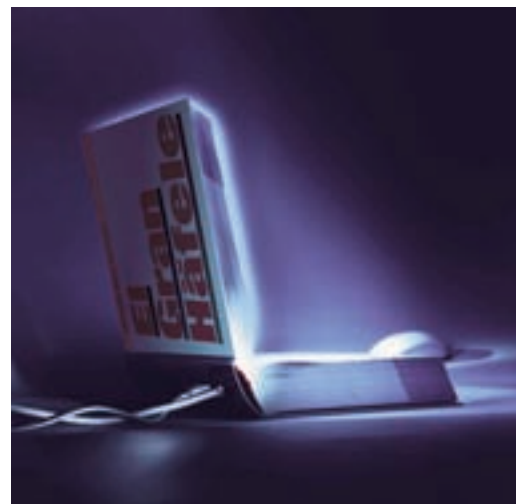
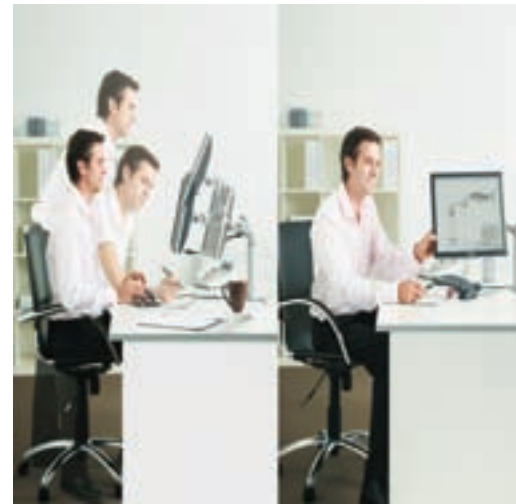
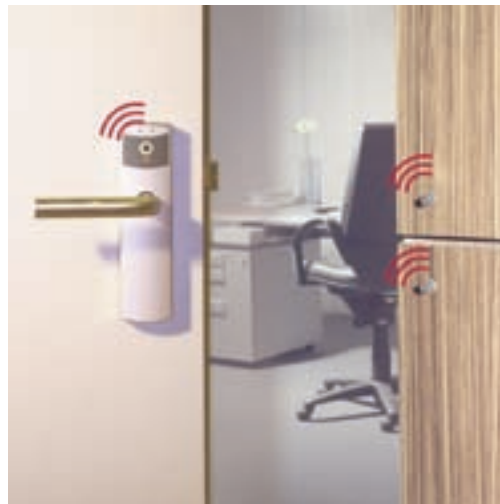
Medidas sin compromiso. Nos reservamos el derecho a introducir cambios en la fabricación.

Häfele también comercializa los herrajes para puertas correderas de **alta calidad** de **HAWA**



**Demasiado bonita para ocultar
La contraventana Frontfold
de HAWA**





Häfele Herrajes España, S.L.

Central:
Polígono Industrial Urtinsa II
Calle Electrónica, 33 y 35
28923 Alcorcón (Madrid)
Tel: 91-644 80 21
Fax: 91-644 80 28
info@hafele.es
www.hafele.es

Häfele en Valencia

Valencia 46026
(Valencia)
Tel: 96 - 334 19 07
Fax: 96 - 395 28 57

Häfele en Galicia

Culleredo 15189
(La Coruña)
Tel: 98 - 165 28 60
Fax: 98 - 165 28 60

Häfele en Cataluña:

La Garriga 08530
(Barcelona)
Tel: 93 - 871 73 61
Fax: 93 - 871 78 29

Häfele en Andalucía

Tel: 91 - 644 80 21
Fax: 91 - 644 80 28

Häfele en el País Vasco

Basauri 48970
(Vizcaya)
Tel: 94 - 440 08 04
Fax: 94 - 440 50 50