

Schrankschloss-Set LockerLock LL 100
LockerLock LL 100 set
Garniture de serrure d'armoire LockerLock LL100
Set de cerradura de armario LockerLock LL 100
Set serratura per armadio LockerLock LL 100

231.85.003
231.85.103
231.90.003



Betriebsanleitung - Deutsch.....	2
Operating instructions - English.....	8
Instructions d'utilisation - Français.....	14
Instrucciones de funcionamiento - Español.....	20
Istruzioni d'uso - Italiano.....	26



1. Hinweise zu dieser Betriebsanleitung

1.1 Inhalt und Zielgruppe der Anleitung

Die Beachtung dieser Betriebsanleitung ist unerlässlich für den erfolgreichen und gefahrlosen Betrieb des Produkts. Alle Anweisungen und Hinweise beachten!

Die Betriebsanleitung besteht aus zwei separaten Dokumenten:

- **Betriebsanleitung,**
- **Montageanleitung.**

Die folgenden Anleitungsteile müssen von den genannten Personengruppen gelesen und befolgt werden, bevor diese mit dem Produkt umgehen:

Personengruppe	zu lesender Anleitungsteil
Betreiber	komplette Betriebsanleitung komplette Montageanleitung
Montage- und Inbetriebnahmepersonal	komplette Betriebsanleitung komplette Montageanleitung
Personal mit Schließrechten	Kapitel 6 - 9 der Betriebsanleitung
Benutzer	Der Betreiber muss den Benutzer in die Bedienung des Produkts einweisen.

1.2 Pflichten des Betreibers

Der Betreiber muss für Folgendes sorgen:

- Betriebsanleitung und Montageanleitung müssen den genannten Personengruppen stets griffbereit zur Verfügung stehen.
- Die Anleitungen müssen bis zur Entsorgung des Produkts aufbewahrt und bei Betreiberwechsel an den neuen Betreiber weitergegeben werden.
- Programmier- und Löschkeys müssen an einem sicheren Ort aufbewahrt werden, da mit beiden Keys Unbefugte Zugang zu Schränken erhalten können.

1.3 Qualifikation des Personals

Montage- und Inbetriebnahmepersonal

Die Montage und die Inbetriebnahme dürfen nur von ausgebildetem Fachpersonal durchgeführt werden.

Personal in der Ausbildung darf das Produkt nur unter Aufsicht oder nach Autorisierung durch eine erfahrene Person montieren und in Betrieb nehmen.

Für die Einhaltung der VDE-Vorschriften (bzw. der nationalen Vorschriften für Elektrotechnik und Elektronik) sind der Betreiber und der Monteur selbst verantwortlich.

Bedienpersonal (Personal mit Schließrechten)

Das Bedienpersonal muss über folgendes informiert sein:

- den sicheren und sachgerechten Umgang mit dem Produkt,
- den verantwortungsbewussten Umgang mit Schließrechten zu belegten Schränken.

Wartungs- und Instandhaltungspersonal

Reinigungsarbeiten und der Batteriewechsel dürfen vom Bedienpersonal durchgeführt werden (nach Autorisierung durch den Betreiber). Andere Wartungsarbeiten sind unzulässig.

1.4 Haftungsausschluss

Es wird keine Haftung übernommen für Verletzungen oder Schäden, die aus einem oder mehreren der nachfolgenden Gründe entstehen:

- Unkenntnis oder Nichtbeachtung der Anleitung,
- bestimmungswidrige Verwendung,
- unzureichend qualifiziertes / unterrichtetes Personal,
- Verwendung von anderen als Original-Ersatzteilen,
- fahrlässiger Umgang mit dem Produkt.

2. Informationen zum Produkt

2.1 Bestimmungsgemäße Verwendung

Das Produkt ist ein elektronischer, batteriebetriebener Spindverschluss für alle gebräuchlichen Schranktypen (z. B. Garderobenschränke, Schließfächer, Spinde). Der Schließmechanismus wird über Elektronik-Keys (Transponder) gesteuert.

Das Produkt ist für folgende Einsatzbereiche bestimmt:

- Montage an der Innenseite von Schranktüren
- Einsatz an Schranktüren im Innenbereich von Gebäuden,
- Einsatz an Türen, die den vorgegebenen Montagevoraussetzungen entsprechen (siehe Kapitel „**2. Montagevoraussetzungen**“ der **Montageanleitung**),
- Verwendung mit Dialock-Transpondern.

Zur bestimmungsgemäßen Verwendung gehört auch, dass die vom Hersteller vorgeschriebenen Betriebs-, Wartungs- und Instandhaltungsbedingungen eingehalten werden.

2.2 Bestimmungswidrige Verwendung

Jede Verwendung, die nicht in Kapitel 2.1 genannt wird, gilt als bestimmungswidrig. Für hieraus resultierende Schäden trägt das Risiko allein der Betreiber. Insbesondere ist folgende Verwendung nicht zulässig:

- Einsatz als Schließanlage für Zimmertüren / Gebäudezugänge,
- Einsatz im Außenbereich oder in feuchter Umgebung,
- Einsatz in explosionsgefährdeter und aggressiver Umgebung,
- Einsatz nahe elektromagnetisch empfindlicher Geräte,
- Weglassen von Bauteilen bei der Montage,
- Änderung der Montagereihenfolge,
- Einsatz defekter oder beschädigter Bauteile,
- Einsatz anderer als der Originalteile,
- Umbauten und Reparaturen am Produkt.

2.3 Technische Daten

Abmessungen	H 120 mm x B 110 mm x T 33 mm
Spannungsversorgung	4 x 1,5 V Batterien Gr. AA Mignon Typ E91 Energizer® (Artikelnummer: 910.54.980)
Temperaturbereich	0 – 70°C
Luftfeuchtigkeit	0 – 90%, nicht kondensierend
Schutzklasse	IP 20

2.4 Bedien-Modi

Stand-Alone-Betrieb

Der Modus ist für die regelmäßige Nutzung eines Schanks durch einen gleichbleibenden Benutzer gedacht.

Der Benutzer-Key wird vom Bedienpersonal einmal eingelernt und besitzt dann solange die Schließrechte für diesen Schrank, bis sie vom Bedienpersonal wieder entzogen werden.



Freie Schrankwahl

Der Modus ist für eine Umgebung gedacht, in der die Benutzer eines Schrank häufig wechseln (z.B. Umkleidekabinen von Schwimmbädern).

Jeder Benutzer-Key kann einen offenen Schrank schließen. Dabei wird dieser Benutzer-Key angelernt. Nur der angelernte Benutzer-Key kann den Schrank wieder öffnen. Durch das Öffnen wird die Zuordnung des Benutzer-Keys wieder gelöscht.

HINWEIS

Die Funktion „freie Schrankwahl“ fordert zwingend den Einsatz des Info-Terminal-Sets **ST 100**, um Benutzer-Keys löschen zu können. Ist in der Dialock-Anlage eine Kodierstation **ES 100** installiert, kann diese das Löschen der Benutzer-Keys vornehmen.

- > Für weitere Informationen siehe Betriebsanleitung des Terminal-Sets **ST 100** und der Kodierstation **ES 100**.

3. Sicherheit

3.1 Sicherheits-hinweise und Gefahren

Das Produkt ist nach dem Stand der Technik und anerkannten sicherheitstechnischen Regeln gebaut. Dennoch können bei Montage und Verwendung Gefahren für Personen bzw. Schäden am Produkt oder anderen Sachwerten entstehen.

WARNUNG

Lebensgefahr durch Ausfall oder Störung elektromagnetisch empfindlicher Geräte!

Die elektromagnetische Strahlung des Produkts kann eine Störung empfindlicher Teile hervorrufen (z.B. bei medizinischen Geräten). Diese werden dadurch in ihrer Funktion beeinträchtigt.

- > Produkt nicht in unmittelbarer Nähe elektromagnetisch empfindlicher Geräte anbringen.
- > Sicherheitshinweise der elektromagnetisch empfindlichen Geräte beachten. Bei Zweifeln zur Verträglichkeit den Hersteller kontaktieren.

HINWEIS

Produktschäden durch beschädigte Leitungen!

Beschädigte Leitungen beeinträchtigen die Funktion des Produkts.

- > Während der Montage die Leitungen nicht einklemmen oder beschädigen.
- > Produkt nie mit beschädigten Leitungen verwenden.

4. Montage

Die Montageanleitung ist ein separates Dokument und liegt dem Produkt bei. Sie richtet sich ausschließlich an:

- den **Betreiber**,
- das **Montage- und Inbetriebnahmepersonal**.

Nachdem diese Personengruppen die Kapitel 1 - 3 dieser Betriebsanleitung gelesen haben, nun zur Montage das separate Dokument „**Montageanleitung**“ zur Hand nehmen und lesen.

5. Inbetriebnahme

Das Produkt wird in der einfachen Betriebsart für den **Stand-Alone-Betrieb (SA)** ausgeliefert. Nur die Inbetriebnahme in dieser Betriebsart ist in dieser Anleitung beschrieben.

- Für weitere Betriebsarten den Hersteller kontaktieren
- Einzelheiten zum Einsatz des Produkts mit Software-Anwendungen (Info-Terminals etc.) den jeweiligen Betriebsanleitungen entnehmen.

5.1 Erste Inbetriebnahme

Zur ersten Inbetriebnahme werden der Programmierkey und der Löschkkey eingelesen. Diese Arbeitsschritte sind nur bei der ersten Inbetriebnahme nötig.

Die Arbeitsschritte müssen in einem kurzen Zeitfenster durchgeführt werden. Daher:

- Arbeitsschritte einmal komplett durchlesen und die benötigten Keys bereitlegen, bevor mit der ersten Inbetriebnahme begonnen wird.
- Arbeitsschritte zügig und ohne Unterbrechung durchführen.



Schrittweise Anleitung „Programmier- und Löschkkeys anlernen“ siehe Bildteil ab Seite 32.

Wenn Fehler aufgetreten sind:

- Vorgang wiederholen.

6. Schließrechte zuweisen

HINWEIS

Warnung vor Mißbrauch!

Mit Programmier- und Löschkkeys können sich Unbefugte Zugang zu Schränken verschaffen.

- > Nur vom Betreiber autorisiertes Personal darf Schließrechte vergeben! Schließrechte mit Sorgfalt vergeben, um Überschneidungen oder Fehler zu vermeiden.
- > Programmier- und Löschkkeys an einem sicheren Ort verwahren und vor Mißbrauch schützen.



Schrittweise Anleitung „Schließrechte zuweisen“ siehe Bildteil ab Seite 33.

7. Schließrechte löschen

7.1 Schließrechte einzelner Keys löschen



Schrittweise Anleitung „Schließrechte einzelner Keys löschen“ siehe Bildteil ab Seite 34.

7.2 Schließrechte aller Keys löschen

Wurde ein Benutzerkey verloren, müssen alle Benutzerkeys am LockerLock gelöscht werden.



Schrittweise Anleitung „Schließrechte aller Keys löschen“ siehe Bildteil ab Seite 35.

Danach müssen allen gewünschten Benutzerkeys wieder Schließrechte zugewiesen werden (siehe Kapitel „6. **Schließrechte zuweisen**“).



8. Bedienung

8.1 Öffnen

- Für die Öffnung wird ein berechtigter Benutzerkey benötigt.



Schrittweise Anleitung „Bedienung - Öffnen“ siehe Bildteil ab Seite 36.

8.2 Verriegeln

- Für die Verriegelung wird ein berechtigter Benutzerkey benötigt.



Schrittweise Anleitung „Bedienung - Verriegeln“ siehe Bildteil ab Seite 37.

9. Störungsbehebung

Bei schwachen Batterien lässt sich das LockerLock noch einmal öffnen, jedoch nicht mehr schließen.

Wenn nun das LockerLock durch Drücken des Druckknopfs aktiviert wird, blinkt die LED auf der Innenseite abwechselnd rot und grün. Dies ist die Aufforderung zum umgehenden Batteriewechsel.

10. Reinigung / Wartung

10.1 Reinigung

HINWEIS

Produktschäden durch unsachgemäße Reinigung!

- > Keine Reiniger mit Alkohol, organischen Lösungsmitteln oder Verdünnungen einsetzen.
- > Keine scheuernden Materialien einsetzen.
- > Keine Hochdruck- oder Dampfreinigungsgeräte einsetzen.

Produkt-Außenflächen bei Bedarf reinigen:

- mit einem trockenen, weichen Baumwolltuch oder
- mit einem feuchten Tuch und etwas Geschirrspülmittel bzw. Neutralreiniger.

10.2 Instandhaltung / Wartung

Mit Ausnahme des Batteriewechsels ist das Produkt wartungsfrei.

HINWEIS

Produktschäden durch unsachgemäße Wartung!

- > Keine Schmierstoffe einbringen. Keine Reparaturen durchführen.
- > Bei Beschädigungen / Funktionsstörungen den Hersteller kontaktieren.
- > Wenn Teile ausgetauscht werden müssen, ausschließlich Original-Ersatzteile der Firma Häfele einsetzen.

Batteriewechsel

Bei schwachen Batterien lässt sich das LockerLock noch einmal öffnen, jedoch nicht mehr schließen.

Wenn nun das LockerLock durch Drücken des Druckknopfs aktiviert wird, blinkt die LED auf der Innenseite abwechselnd rot und grün. Dies ist die Aufforderung zum umgehenden Batteriewechsel.

HINWEIS

Funktionsstörung durch schwache Batterien!

Der reibungslose Betrieb ist nur mit ausreichend aufgeladenen Batterien gewährleistet.

- > Schwache Batterien sofort nach dem ersten Auftreten des Signals wechseln!
- > Nur neue AA-Batterien (1,5 V; empfohlen Artikel 910.54.980) einsetzen.
- > Immer alle vier Batterien ersetzen.

Die Schließrechte der Benutzerkeys bleiben auch nach einem Batteriewechsel erhalten und müssen nicht neu festgelegt werden.



Schrittweise Anleitung "Batteriewechsel" siehe Bildteil ab Seite 38.

HINWEIS



- > Alte Batterien nicht im Hausmüll entsorgen!
- > Batterien umweltgerecht entsorgen, z.B. über eine kommunale Sammelstelle.



1. Notes on these operating instructions

1.1 Contents and target group of the instructions

It is essential to pay attention to these operating instructions in order to operate the product successfully and safely. Please pay attention to all instructions and notes!

The operating instructions consist of two separate documents:

- **Operating instructions**
- **Installation instructions**

The following parts of the instructions must be read and observed by the specified groups of people before they start to use the product:

Group of people	Part of instructions to be read
Operator	Entire operating instructions Entire installation instructions
Installation and start-up personnel	Entire operating instructions Entire installation instructions
Personnel with locking authorisation	Chapters 6 - 9 of operating instructions
User	The operator must show the user how to operate the product.

1.2 Obligations of the operator

The operator has the following obligations:

- The operating instructions and the installation instructions must always be ready to hand for the specified groups of people.
- The instructions must be kept until the product is disposed of, and handed to the new operator in the event of a change of operator.
- The programming and clearing keys must be kept in a safe place, since unauthorised persons can gain access to lockers with both keys.

1.3 Personnel qualifications

Installation and start-up personnel

Installation and start-up may only be carried out by trained experts.

Personnel who are being trained may only install and start up the product under supervision or after being authorised to do so by someone with experience.

The operator and the installer are personally responsible for compliance with the VDE regulations (and the national electrotechnical and electronics regulations).

Operating personnel (personnel with locking authorisation)

The operating personnel must be informed about the following:

- Safe and proper handling of the product
- Responsible use of locking authorisation for lockers being used by other persons.

Service and maintenance personnel

Cleaning work and battery changes may be carried out by the operating personnel (after obtaining authorisation from the operator). Other maintenance work is not permitted.

1.4 Exclusion of liability

No liability is accepted for injuries or damage that are attributable to one or more of the following reasons:

- Failure to read and/or follow the instructions
- Abuse of the equipment
- Inadequately qualified / instructed personnel
- Failure to use original spare parts
- Negligent handling of the product

2. Information about the product

2.1 Correct purpose of use

The product is an electronic, battery-operated locker lock for all of the usual cabinet types (e.g. cloakroom cabinets, lockers). The locking mechanism is controlled using electronic keys (transponders).

The product is intended for the following areas of application:

- Installation on the inside of cabinet doors
- Use on cabinet doors inside buildings
- Use on doors that comply with the specified installation requirements (see chapter "2. **Installation requirements**" of the **installation instructions**)
- Use of Dialock transponders

Correct purpose of use also includes adhering to the manufacturer's operating, service and maintenance conditions.

2.2 Incorrect purpose of use

Any use not mentioned in chapter 2.1 is considered to be improper. The operator is solely responsible for any resulting damage. It is particularly important to avoid the following:

- Use as locking system for room doors / building access doors
- Use outdoors or in damp environments
- Use in potentially explosive or aggressive environments
- Use in the vicinity of electromagnetically sensitive devices
- Omission of components during assembly
- Changes to the installation order
- Use of defective or damaged components
- Use of non-original parts
- Modifications or repairs of the product

2.3 Technical data

Dimensions	H 120 mm x W 110 mm x D 33 mm
Power supply	4 x 1.5 V AA Mignon batteries Model E91 Energizer® (Catalogue number: 910.54.980)
Temperature range	0 – 70°C
Humidity	0 – 90%, non-condensing
Protection class	IP 20

2.4 Operating modes

Stand-alone mode

This mode is intended for regular use of a locker by the same user.

The user key is programmed once by the operating personnel and then has the locking rights for this locker until they are withdrawn again by the operating personnel.

Free choice of locker

This mode is intended for environments in which the locker user changes at frequent intervals (e.g. in swimming pool changing rooms).



Each user key can lock an open locker. This user key is then programmed. Only this programmed key can unlock the locker again. Unlocking the locker clears the allocation of the key again.

NOTE

The "Free choice of locker" function requires the use of the **ST 100** Info Terminal set in order to be able to clear user keys. If an **ES 100** encoding station is installed in the Dialock system, this can be used to clear the user keys.

- > For more information see operating instructions of the **ST 100** terminal set and the **ES 100** encoding station.

3. Security

3.1 Safety instructions and dangers

The product has been built in accordance with the latest state of technology and the recognised technical safety regulations. Nevertheless, danger to persons or damage to product or other property could occur during installation and use.

⚠ WARNING**Risk of fatality due to failures or faults in electromagnetically sensitive devices!**

The electromagnetic radiation of the product can cause faults in sensitive equipment (e.g. in medical equipment). The functionality thereof will be adversely affected.

- > Do not place product close to electromagnetically sensitive devices.
- > Pay attention to the safety instructions for the electromagnetically sensitive devices. If you have any doubts regarding compatibility, please contact the manufacturer.

NOTE**Damage to product due to damaged wires!**

Damaged wires affect the functionality of the product.

- > Do not trap or damage wires during installation.
- > Never use products with damaged wires.

4. Installation

The installation instructions are a separate document and are enclosed with the product. They are exclusively intended for:

- The **operator**
- The **installation and start-up personnel**

After these groups of people have read chapters 1 - 3 of these operating instructions, they should then obtain and read the separate "**Installation instructions**" document for installation purposes.

5. Start-up

The product is supplied in the simple mode for **stand-alone operation (SA)**. These instructions only describe how to start up in this mode.

- For other operating modes, contact the manufacturer
- Details of use of the product with software applications (info terminals etc.) can be found in the respective operating instructions

5.1 Initial start-up

The programming and clearing keys are programmed during the initial start-up. These work operations only need to be carried out during initial start-up.

The work operations must be carried out within a short time window. Therefore:

- Read through all of the work operations and have the keys that are needed at the ready before commencing with initial start-up
- Perform the work operations quickly and without interruptions



For step by step instructions “*Training programming and clearing keys*”, see illustrations starting on page 32.

If errors occur:

- Repeat the procedure.

6. Assigning locking authorisations

NOTE

Warning of abuse!

Unauthorised persons can gain access to lockers using the programming and clearing keys.

- > Only personnel who are authorised by the operator may allocate locking authorisations! Take care when allocating locking authorisations to avoid overlapping or mistakes.
- > Keep programming and clearing keys in a safe place and protect from abuse.



For step by step instructions “*Allocating locking authorisation*”, see illustrations starting on page 33.

7. Clearing locking authorisation

7.1 Clearing the locking authorisation of individual keys



For step by step instructions “*Deleting the locking authorisations of individual keys*”, see illustrations starting on page 34.

7.2 Clearing the locking authorisation of all keys



If a user key has been lost, all user keys must be cleared at the LockerLock.

For step by step instructions “*Deleting the locking authorisations of all keys*”, see illustrations starting on page 35.

Then all user keys that are required must have locking authorisation re-assigned to them again, see section “**6. Assigning locking authorisations**”).



8. Operation

8.1 Opening

- An authorised user key is needed for opening.



For step by step instructions “Instructions for opening”, see illustrations starting on page 36.

8.2 Locking

- An authorised user key is needed for locking.



For step by step instructions “Instructions for locking”, see illustrations starting on page 37.

9. Troubleshooting

If the battery is weak the LockerLock can be opened once but not closed again.

If the LockerLock is now activated by pressing the pushbutton, the LED on the inside flashes alternately in red and green. This is the request to change the battery as soon as possible.

10. Cleaning / Maintenance

10.1 Cleaning

NOTE

Damage to product due to incorrect cleaning!

- > Do not use cleaners containing alcohol, organic solvents or thinners.
- > Do not use abrasive materials.
- > Do not use high-pressure or steam cleaning equipment.

Clean outer surfaces of product if necessary:

- with a dry, soft cotton cloth or
- a damp cloth and a little washing-up liquid or neutral cleaner.

10.2 Servicing / maintenance

The product is maintenance-free apart from having to change the batteries.

NOTE

Damage to product due to incorrect maintenance!

- > Do not use lubricants. Do not carry out repairs.
- > In the event of damage / malfunctions, contact the manufacturer.
- > If parts have to be replaced, always use original spare parts from Häfele.

Battery change

If the battery is weak the LockerLock can be opened but not closed again.

If the LockerLock is now activated by pressing the pushbutton, the LED on the inside flashes alternately in red and green. This is the request to change the battery as soon as possible.

NOTE**Malfunction due to low battery charge!**

Problem-free operation is only ensured if adequately charged batteries are used.

- > Replace weak batteries immediately as soon as the signal occurs!
- > Always use new AA batteries (1.5 V; recommended item 910.54.980).
- > Always replace all four batteries.

The locking authorisations for the user keys are retained after a battery change and do not have to be reset.



For step by step instructions “Battery change”, see illustrations starting on page 38.

NOTE

- > Do not dispose of old batteries in household waste!
- > Dispose of batteries in an environmentally friendly way, e.g. using a municipal collection point.



1. Notes relatives aux présentes Instructions d'utilisation

1.1 Sommaire et groupe cible des Instructions d'utilisation

Le respect de ces instructions d'utilisation est indispensable pour fonctionnement sans risque du produit. Respecter les indications et les notes prescrites !

Les Instructions d'utilisation se composent de deux documents séparés :

- **Instructions d'utilisation,**
- **Notice de montage.**

Avant d'utiliser le produit, les instructions suivantes doivent être lues et appliquées par les groupes de personnes cités :

Groupe de personnes	Instructions à lire
Exploitant	L'ensemble des Instructions de service L'ensemble de la Notice de montage
Personnel de montage et de mise en service	L'ensemble des Instructions de service L'ensemble de la Notice de montage
Personnel avec droits d'accès	Chapitre 6 - 9 des Instructions d'utilisation
Utilisateurs	L'exploitant doit informer l'utilisateur du mode de fonctionnement technique du produit.

1.2 Obligations de l'exploitant

L'exploitant doit veiller à ce que :

- les Instructions d'utilisation et la Notice de montage soient toujours à la disposition des groupes de personnes cités.
- les Instructions soient conservées jusqu'à l'élimination du produit et, qu'en cas de changement de propriétaire, elles soient remises au nouvel exploitant.
- les clés de programmation et d'effacement soient conservées dans un endroit sûr afin d'éviter que des personnes non habilitées puissent accéder aux armoires.

1.3 Qualification du personnel

Personnel de montage et de mise en service

Le montage et la mise en service ne peuvent être réalisés que par du personnel qualifié, formé à cet effet.

Les personnels en formation ne peuvent installer et mettre le produit en service que sous la surveillance, ou après autorisation, d'une personne qualifiée.

L'exploitant et l'installateur sont responsables du respect des directives VDE (ou des directives nationales relatives à l'électrotechnique et à l'électronique).

Personnel d'exploitation (personnel avec droits de fermeture)

Le personnel d'exploitation doit être informé :

- de l'utilisation technique du produit,
- de l'utilisation responsable des droits d'accès aux armoires occupées.

Personnel d'entretien et de maintenance

Les travaux de nettoyage et le remplacement des piles peuvent être réalisés par le personnel d'exploitation (après autorisation de l'exploitant). Les autres travaux d'entretien ne sont pas autorisés.

1.4 Exclusion de responsabilité

Toute responsabilité est exclue pour les blessures et dommages consécutifs à l'un ou plusieurs des motifs suivants :

- méconnaissance ou non-respect des Instructions,
- utilisation non conforme à l'emploi,
- personnel insuffisamment qualifié/formé,
- utilisation de pièces de rechange autres que des pièces d'origine,
- utilisation imprudente du produit.

2. Informations relatives au produit

2.1 Utilisation conforme Utilisation

Le produit est une fermeture électronique d'armoire-vestiaire, à alimentation sur pile, pour tous types usuels d'armoires (p. ex. vestiaires, casiers, placards). Le mécanisme de fermeture est commandé par des clés électroniques (transpondeurs).

Le produit est conçu pour les domaines d'utilisation suivants :

- montage sur la face intérieure de portes d'armoire
- utilisation sur des portes d'armoire situées à l'intérieur de bâtiments,
- utilisation sur des portes qui correspondent aux conditions de montage prescrites (voir chapitre « **2. Conditions requises pour le montage** » de la **Notice de montage**),
- utilisation avec des transpondeurs Dialock.

Le respect des conditions d'exploitation, d'entretien et de maintenance prescrites par le fabricant fait également partie de l'utilisation conforme à l'emploi.

2.2 Utilisation non conforme Utilisation

Toute utilisation autre que celles citées au chapitre 2.1 est considérée comme non conforme à l'emploi. Les dommages en résultant sont exclusivement à la charge de l'exploitant. En particulier, les utilisations suivantes ne sont pas autorisées :

- Utilisation en tant qu'installation de fermeture pour portes de pièces / accès à des bâtiments,
- utilisation à l'extérieur ou en environnement humide,
- utilisation dans un environnement présentant des risques d'explosion ou agressif,
- utilisation à proximité d'appareils sensibles aux ondes électromagnétiques,
- omission de composants lors du montage,
- modification de l'ordre de montage,
- utilisation de composants défectueux ou endommagés,
- utilisation de pièces de rechange autres que des pièces d'origine,
- modifications ou réparations sur le produit.

2.3 Caractéristiques techniques

Dimensions	h 120 mm x l 110 mm x p 33 mm
Alimentation en tension	4 piles 1,5 V AA Mignon Type E91 Energizer® (Référence : 910.54.980)
Plage de température	0 – 70°C
Humidité de l'air	0 – 90% non condensé
Classe de protection	IP 20

2.4 Modes d'utilisation

Fonctionnement Stand-Alone

Ce mode est conçu pour l'utilisation régulière d'une armoire par le même utilisateur.

La carte utilisateur est initialisée par le personnel d'exploitation et possède les droits d'accès à cette armoire jusqu'à ce qu'ils lui soient retirés par le personnel d'exploitation.

Libre choix d'armoire

Ce mode est conçu pour un environnement dans lequel les utilisateurs changent souvent d'armoire (p. ex. vestiaires de piscines).



Chaque carte utilisateur peut fermer une armoire ouverte. Lors de l'ouverture, cette carte utilisateur est initialisée. Seule la carte utilisateur initialisée peut rouvrir l'armoire. En ouvrant, l'attribution de la carte utilisateur est effacée.

NOTE

La fonction « Libre choix d'armoire » exige impérativement l'utilisation d'un set terminal d'information **ST 100** pour effacer les cartes utilisateur. Si l'installation Dialock dispose d'une station de codage **ES 100**, celle-ci peut exécuter l'effacement des cartes utilisateur.

- > Pour toute information complémentaire, consulter les Instructions d'utilisation du set terminal **ST 100** et de la station de codage **ES 100**.

3. Sécurité

3.1 Consignes de sécurité et risques

Le produit a été fabriqué selon l'état actuel de la technique et des règles de sécurité. Cependant, des risques pour les personnes, ou des dommages sur le produit ou d'autres biens, peuvent se produire lors du montage et de l'utilisation.

⚠ AVERTISSEMENT**Danger de mort en raison de panne ou de dysfonctionnement d'appareils sensibles aux ondes électromagnétiques !**

Le rayonnement électromagnétique du produit peut entraîner une défaillance de pièces sensibles (p. ex. appareils médicaux) et restreindre leurs capacités fonctionnelles.

- > Ne pas installer le produit à proximité immédiate d'appareils sensibles aux ondes électromagnétiques.
- > Respecter les directives relatives aux appareils sensibles aux ondes électromagnétiques. En cas de doute sur la compatibilité, contacter le fabricant.

NOTE**Dommages sur le produit en raison de câbles endommagés !**

Des câbles endommagés restreignent la fonctionnalité du produit.

- > Ne pas coincer ou endommager de câbles durant le montage.
- > Ne jamais utiliser le produit avec des câbles endommagés.

4. Montage

La Notice de montage est un document séparé et joint au produit. Elles sont exclusivement destinées :

- à l'**exploitant**,
- au **personnel de montage et de mise en service**.

Lorsque ces groupes de personnes ont lu les chapitres 1 - 3 des présentes Instructions d'utilisation, prendre et lire le document séparé « **Notice de montage** ».

5. Mise en service

Le produit est livré dans le mode d'exploitation simple pour un fonctionnement en **Stand-Alone (SA)**. Seule la mise en service dans ce mode d'exploitation est décrite dans les présentes Instructions.

- Pour tout autre mode d'exploitation, contacter le fabricant
- Les détails relatifs à l'utilisation du produit avec des applications logicielles (Terminaux Info, etc.) figurent dans les Instructions d'utilisation correspondantes.

5.1 Première mise en service

Les cartes de programmation et d'effacement sont initialisées pour la première mise en service. Ces étapes de travail ne sont nécessaires que pour la première mise en service.

Elles doivent être exécutées dans un laps de temps restreint. Pour cette raison :

- lire entièrement les différentes étapes de travail à réaliser et préparer les cartes nécessaires avant de commencer la première mise en service.
- Exécuter les étapes de travail rapidement et sans s'interrompre.



Notice des étapes à réaliser « Apprentissage des clés de programmation et d'effacement » voir la partie illustrée à partir de la page 32.

En cas d'erreur :

- Recommencer la procédure.

6. Attribuer des droits de fermeture

NOTE

Veiller à prévenir toute utilisation abusive !

Des personnes non autorisées peuvent accéder aux armoires avec des clés de programmation et d'effacement.

- > Seul le personnel habilité par l'exploitant peut attribuer des droits de fermeture! Attribuer avec soin les droits d'accès afin d'éviter tout chevauchement ou erreur.
- > Conserver les clés de programmation et d'effacement dans un endroit sûr afin d'éviter une utilisation malveillante.



Notice des étapes à réaliser « Attribuer des droits d'accès » voir la partie illustrée à partir de la page 33.

7. Effacer des droits d'accès

7.1 Effacer des droits d'accès sur des cartes individuelles



Notice des étapes à réaliser « Effacer des droits de fermeture sur des clés individuelles » voir la partie illustrée à partir de la page 34.

7.2 Effacer des droits de fermeture sur toutes les clés

En cas de perte d'une carte utilisateur, toutes les cartes utilisateur doivent être effacées sur la serrure LockerLock.



Notice des étapes à réaliser « Effacer des droits de fermeture sur toutes les clés » voir la partie illustrée à partir de la page 35.

Réattribuer ensuite des droits d'accès à toutes les cartes utilisateurs souhaitées (voir chapitre « **6. Attribuer des droits de fermeture** »).



8. Commande

8.1 Ouvrir

- Une carte utilisateur autorisée est nécessaire pour l'ouverture.



Notice des étapes à réaliser « Commande ouverture », voir la partie illustrée à partir de la page 36.

8.2 Fermer

- Une carte utilisateur autorisée est nécessaire pour la fermeture.



Notice des étapes à réaliser « Commande verrouillage », voir la partie illustrée à partir de la page 37.

9. Élimination des dysfonctionnements

Lorsque les piles sont faibles, il est possible d'ouvrir la serrure LockerLock, mais il est ensuite impossible de la fermer.

Si alors la serrure LockerLock est activée en appuyant sur le bouton-poussoir, la LED sur la face intérieure clignote alternativement en rouge et vert. Ceci indique qu'un remplacement immédiat de la pile est nécessaire.

10. Nettoyage / Entretien

10.1 Nettoyage

NOTE

Dommages sur le produit en raison d'un nettoyage incorrect !

- > Ne pas utiliser de produit de nettoyage contenant de l'alcool, des dissolvants organiques ou des diluants.
- > Ne pas utiliser de matériaux abrasifs.
- > Ne pas utiliser d'appareils de nettoyage à haute pression ou à vapeur.

Nettoyer les surfaces extérieures du produit selon besoin :

- avec un chiffon en coton, sec et doux, ou
- avec un chiffon humide et un peu de produit vaisselle ou un produit de nettoyage neutre.

10.2 Maintenance / Entretien

Excepté le remplacement des piles, le produit n'exige aucune maintenance.

NOTE

Dommages sur le produit en raison d'une maintenance incorrecte !

- > Ne pas appliquer de graisse. Ne pas effectuer de réparation.
- > En cas de détériorations / dysfonctionnements, contacter le fabricant.
- > Si l'échange de pièces s'avère nécessaire, n'utiliser que des pièces de rechange originales de la société Häfele.

Remplacement des piles

Lorsque les piles sont faibles, il est possible d'ouvrir la serrure LockerLock, mais il est ensuite impossible de la fermer.

Si alors la serrure LockerLock est activée en appuyant sur le bouton-poussoir, la LED sur la face intérieure clignote alternativement en rouge et vert. Ceci indique qu'un remplacement immédiat de la pile est nécessaire.

NOTE**Dysfonctionnement dû à des piles faibles !**

Le parfait fonctionnement n'est garanti que lorsque la puissance des piles est suffisante.

- > Remplacer immédiatement les piles dès la première apparition du signal !
- > N'utiliser que des piles AA (1,5 V ; Référence 910.54.980 recommandée).
- > Toujours remplacer ensemble les quatre piles.

Les droits d'accès des cartes utilisateur sont conservés après le remplacement des piles et il n'est pas nécessaire de les réattribuer.



Notice des étapes à réaliser « Remplacement de pile » voir la partie illustrée à partir de la page 38.

NOTE

- > Ne pas éliminer les piles usagées avec les déchets ménagers !
- > Éliminez les piles en respectant l'environnement, p. ex. en utilisant les collectes communales.



1. Notas sobre estas instrucciones de funcionamiento

1.1 Contenido y destinatarios de las instrucciones

Es indispensable seguir estas instrucciones de funcionamiento para utilizar el producto correctamente y sin peligro. ¡Tenga en cuenta todas las indicaciones y notas!

Las instrucciones de funcionamiento constan de dos documentos diferentes:

- **Instrucciones de funcionamiento**
- **Instrucciones de montaje**

Antes de manipular el producto, las personas mencionadas deben haber leído y seguido las instrucciones de las siguientes secciones:

Grupo de personas	Secciones que debe leer
Operador	Instrucciones de funcionamiento completas Instrucciones de montaje completas
Personal de montaje y puesta en servicio	Instrucciones de funcionamiento completas Instrucciones de montaje completas
Personal con derechos de cierre	Capítulos 6 - 9 de las Instrucciones de funcionamiento
Usuarios	El operador debe indicar a los usuarios cómo utilizar el producto.

1.2 Obligaciones del operador

El operador debe asegurarse de lo siguiente:

- Las instrucciones de funcionamiento y las instrucciones de montaje deben estar siempre disponibles y al alcance de los grupos de personas mencionados.
- Las instrucciones deben guardarse durante toda la vida útil del producto y, en caso de cambio de propietario, deben entregarse al nuevo titular.
- Las llaves de programación y cancelación deben guardarse en un lugar seguro, porque ambas llaves permiten abrir los armarios sin autorización.

1.3 Cualificación del personal

Personal de montaje y puesta en servicio

El montaje y la puesta en servicio se confiarán únicamente a técnicos cualificados.

El personal en formación podrá instalar y poner en servicio el producto únicamente bajo supervisión o con autorización de una persona con experiencia.

El operador y el instalador son responsables de que se cumplan las normas VDE y el Reglamento Electrotécnico nacional.

Personal de servicio (personal con derechos de cierre)

El personal de servicio debe estar informado de lo siguiente:

- Cómo manejar el producto correctamente y con seguridad
- Responsabilidades que conlleva manejar derechos de cierre para armarios ocupados.

Personal de revisión y mantenimiento

El personal de servicio puede realizar las tareas de limpieza y sustitución de las baterías del producto (con autorización previa del operador). No está permitido realizar ninguna otra tarea de mantenimiento.

1.4 Exención de responsabilidad

El fabricante no asume ninguna responsabilidad sobre lesiones o daños causados por una o varias de las siguientes razones:

- Desconocimiento o incumplimiento de las instrucciones
- Utilización incorrecta
- Insuficiente cualificación / formación del personal
- Utilización de repuestos distintos de los originales
- Manejo negligente del producto

2. Información sobre el producto

2.1 Utilización correcta

El producto es una cerradura electrónica para casilleros; funciona con baterías y es aplicable a todo tipo de armarios (p.ej. guardarropas, taquillas, casilleros). El mecanismo de cierre se acciona mediante llaves electrónicas (transpondedor)

El producto está diseñado para ser montado en las siguientes áreas de aplicación:

- Interior de puertas de armario
- Puertas de armario en el interior de edificios
- Puertas que cumplan los requisitos de montaje indicados (vea el capítulo „2. Requisitos de montaje“ de las **instrucciones de montaje**),
- Utilización con transpondedores Dialock

La utilización correcta incluye también el cumplimiento de los requisitos de funcionamiento, revisión y mantenimiento prescritos por el fabricante.

2.2 Utilización incorrecta

Se considerará incorrecta cualquier utilización que no se especifique en la sección 2.1. El operador asumirá la responsabilidad sobre los daños resultantes de una utilización incorrecta. Especialmente, no se permiten las siguientes formas de utilización:

- Instalación de cierre amaestrada en puertas de habitaciones y puertas de acceso a edificios
- Instalación en exteriores o entornos húmedos,
- Instalación en áreas con riesgo de explosión y entornos violentos
- Instalación cerca de dispositivos sensibles a influencias electromagnéticas
- Montaje prescindiendo de alguno de los componentes
- Modificación de la secuencia de montaje
- Uso de componentes dañados o defectuosos
- Uso de componentes distintos de los originales
- Rectificaciones y reparaciones del producto

2.3 Datos técnicos

Medidas	Al 120 mm x An 110 mm x P 33 mm
Tensión de alimentación	4 baterías de 1,5 V tamaño AA Mignon Tipo E91 Energizer® (Nº de referencia: 910.54.980)
Rango de temperaturas	0 – 70°C
Humedad ambiental	0 – 90%, sin condensación
Clase de protección	IP 20

2.4 Modos de funcionamiento

Operación independiente

Este modo está pensado para el uso habitual de un armario por parte de un mismo usuario.

El personal de servicio programa la llave de usuario, que mantiene los derechos de cierre para ese armario hasta que el personal de servicio los cancele nuevamente.

Libre selección de armario

Este modo está pensado para entornos donde los usuarios de los armarios cambien frecuentemente (p.ej. en vestuarios de piscinas).



Cualquier llave de usuario puede cerrar uno de los armarios abiertos. Para ello es preciso amaestrar la llave de usuario. El armario solo se puede abrir con la llave de usuario amaestrada. Al abrir el armario se borra otra vez la programación de la llave.

NOTA

La función "libre selección de armario" requiere obligatoriamente el uso del terminal de información **ST 100** para cancelar los derechos de las llaves de usuario. Si la instalación Dialock incluye una estación codificadora **ES 100**, se puede utilizar ésta para cancelar los derechos de las llaves de usuario.

- > Puede ver información más detallada en las instrucciones del terminal **ST 100** y la estación codificadora **ES 100**.

3. Seguridad

3.1 Notas sobre seguridad y riesgos

El producto está construido con tecnología moderna y conforme a las normas técnicas de seguridad comúnmente aceptadas. Sin embargo, durante el montaje y la utilización pueden surgir riesgos de lesiones personales y daños en el producto u otros daños materiales.

⚠ ADVERTENCIA

¡Peligro de muerte por avería o fallo de dispositivos sensibles a influencias electromagnéticas!

La radiación electromagnética del producto puede provocar averías en componentes sensibles (de dispositivos médicos, p.ej.) y alterar su funcionamiento.

- > No instale el producto en las inmediaciones de dispositivos que sean sensibles a influencias electromagnéticas.
- > Tenga en cuenta las advertencias de seguridad de los dispositivos sensibles a influencias electromagnéticas. En caso de duda sobre compatibilidad, póngase en contacto con el fabricante.

NOTA

¡Los cables en mal estado pueden provocar daños en el producto!

Los cables en mal estado afectan al funcionamiento del producto.

- > Durante el montaje, tenga cuidado para no aplastar ni dañar los cables.
- > Nunca utilice el producto cuando haya algún cable dañado.

4. Montaje

Las instrucciones de montaje están editadas por separado y se adjuntan con el producto. Están compiladas únicamente para:

- el **operador**,
- el **personal de montaje y puesta en servicio**.

Estos grupos de personas, después de haber leído los capítulos 1 - 3 de estas instrucciones de funcionamiento, para el montaje deben leer las „**Instrucciones de montaje**“ editadas por separado.

5. Puesta en servicio

El producto se entrega en el modo de funcionamiento básico para **operación independiente (SA)**. En estas instrucciones sólo se describe la puesta en servicio en dicho modo.

- Para otros modos de funcionamiento, póngase en contacto con el fabricante.
- Los detalles para el uso del producto con programas informáticos (terminales de información, etc.) se describen en la documentación de cada programa.

5.1 Primera puesta en servicio

Para la primera puesta en servicio es preciso configurar la llave de programación y la llave de cancelación. Este procedimiento solo es necesario en la primera puesta en servicio

Los pasos del procedimiento de trabajo deben realizarse en un corto intervalo de tiempo. Por tanto:

- Lea primero todos los pasos del procedimiento de trabajo y prepare las llaves necesarias antes de comenzar la primera puesta en servicio.
- Realice todos los pasos del procedimiento con rapidez y sin interrupción.



Vea las instrucciones para „Configurar las llaves de programación y cancelación“ paso a paso en los esquemas desde la página 32.

Si se produce algún fallo:

- Repita el proceso.

6. Asignar derechos de cierre

NOTA

¡Tenga cuidado con el uso indebido!

Con las llaves de programación y cancelación, cualquier persona no autorizada puede abrir los armarios.

- > ¡Solo el personal autorizado por el operador puede asignar los derechos de cierre! Asigne los derechos de cierre cuidadosamente para evitar solapamientos o fallos.
- > Guarde las llaves de programación y cancelación en un lugar seguro, y protéjalas contra el uso no autorizado.



Vea las instrucciones de „Asignar derechos de cierre“ paso a paso en los esquemas desde la página 33.

7. Cancelar derechos de cierre

7.1 Cancelar derechos de cierre de una sola llave



Vea las instrucciones de „Cancelar derechos de cierre de una sola llave“ paso a paso en los esquemas desde la página 34.

7.2 Cancelar derechos de cierre de todas las llaves

Cuando se pierde una llave de usuario, es preciso cancelar en LockerLock los derechos de cierre de todas las llaves de usuario.



Vea las instrucciones de „Cancelar derechos de cierre de todas las llaves“ paso a paso en los esquemas desde la página 35.

Después, es preciso volver a asignar derechos de cierre a las llaves correspondientes (vea el capítulo „6. Asignar derechos de cierre“).



8. Manejo

8.1 Abrir

- Para abrir se necesita una llave de usuario autorizada.



Vea las instrucciones „*Funcionamiento - Abrir*“ paso a paso en los esquemas desde la página 36.

8.2 Bloquear

- Para el bloqueo se necesita una llave de usuario autorizada.



Vea las instrucciones „*Funcionamiento - Cerrar*“ paso a paso en los esquemas desde la página 37.

9. Solución de fallos

Cuando las baterías tienen poca carga, la cerradura LockerLock se puede abrir una vez pero ya no se puede volver a cerrar.

Si se acciona entonces la cerradura LockerLock, el LED del lado interior parpadea alternativamente en rojo y verde. Esto indica que es necesario cambiar inmediatamente las baterías.

10. Limpieza / Mantenimiento

10.1 Limpieza

NOTA

¡Una limpieza inadecuada puede causar daños en el producto!

- > No utilice productos limpiadores que contengan alcohol, disolventes o diluyentes orgánicos.
- > No utilice materiales abrasivos.
- > No utilice aparatos de limpieza con alta presión o vapor de agua.

Cuando sea necesario, limpie las superficies externas del producto:

- con un paño seco de algodón suave, o bien
- con un paño humedecido y una pequeña cantidad de lavavajillas o producto limpiador neutro.

10.2 Mantenimiento / Revisión

Con la excepción del cambio de baterías, el producto no necesita mantenimiento.

NOTA

¡Un mantenimiento incorrecto puede causar daños en el producto!

- > No aplique ningún lubricante. No realice ninguna reparación.
- > En caso de daños o averías, póngase en contacto con el fabricante.
- > Cuando sea preciso sustituir algún componente, utilice únicamente los repuestos originales de Häfele.

Cambio de las baterías

Cuando las baterías tienen poca carga, la cerradura LockerLock se puede abrir una vez pero ya no se puede volver a cerrar

Si se acciona entonces la cerradura LockerLock, el LED del lado interior parpadea alternativamente en rojo y verde. Esto indica que es necesario cambiar inmediatamente las baterías.

NOTA**¡Las baterías con poca carga pueden provocar fallos de funcionamiento!**

El funcionamiento sin incidentes sólo está garantizado cuando las baterías tienen suficiente carga.

- > ¡Cambie las baterías bajas inmediatamente después del primer aviso!
- > Utilice únicamente baterías nuevas AA (1,5 V; n° de referencia 910.54.980).
- > Cambie siempre las cuatro baterías.

Los derechos de cierre de las llaves de usuario se mantienen después de cambiar las baterías y no es preciso volver a asignarlos.



Vea las instrucciones para “Cambiar las baterías” paso a paso en los esquemas desde la página 38.

NOTA

- > No deposite las baterías usadas con los residuos domésticos.
- > Separe las baterías usadas de acuerdo con la normativa medioambiental, depositándolas en los puntos de recogida previstos.



1. Note sulle istruzioni d'uso

1.1 Contenuto e gruppo di destinatari delle istruzioni

L'osservanza delle presenti istruzioni d'uso è indispensabile per il funzionamento perfetto e sicuro del prodotto. Osservare tutte le istruzioni e gli avvisi prescritti!

Le presenti istruzioni d'uso consistono in due documenti separati:

- **Istruzioni d'uso**
- **Istruzioni di montaggio**

Le seguenti parti delle istruzioni devono venire lette e osservate dai citati gruppi di persone prima di utilizzare il prodotto:

Gruppo di persone	Parte delle istruzioni da leggere
Gestore	Istruzioni d'uso complete Istruzioni di montaggio complete
Personale addetto al montaggio e alla messa in servizio	Istruzioni d'uso complete Istruzioni di montaggio complete
Personale con diritto di chiusura	Capitoli 6-9 delle istruzioni d'uso
Utente	Il gestore deve istruire l'utente all'azionamento sicuro e appropriato del prodotto.

1.2 Obblighi del gestore

Il gestore deve provvedere a quanto segue:

- Le istruzioni d'uso e le istruzioni di montaggio devono essere sempre a disposizione e a portata di mano delle persone citate.
- Le istruzioni devono venire conservate fino allo smaltimento del prodotto e, in caso di cambio di gestore, consegnate al nuovo gestore.
- Le chiavi di programmazione e di cancellazione devono venire conservate in un luogo sicuro perché con entrambe le chiavi, persone non autorizzate potrebbero avere accesso agli armadi.

1.3 Qualifica del personale

Personale addetto al montaggio e alla messa in servizio

Il montaggio e la messa in servizio devono venire eseguiti solo da personale specializzato addestrato.

Il personale in formazione può montare o mettere in servizio il prodotto solo sotto la sorveglianza o su autorizzazione di una persona esperta.

Per l'osservanza delle norme VDE (o delle norme nazionali in materia di elettrotecnica e di elettronica) il gestore e il montatore sono individualmente responsabili.

Personale operativo (personale con diritti di chiusura)

Il personale operativo deve essere informato su quanto segue:

- il trattamento sicuro e appropriato del prodotto,
- l'esercizio responsabile dei diritti di chiusura per gli armadi occupati da altre persone

Personale addetto alla manutenzione e al mantenimento

I lavori di pulizia e la sostituzione delle batterie possono essere eseguiti dal personale operativo (su autorizzazione da parte del gestore). Non sono consentiti altri lavori di manutenzione.

1.4 Esclusione di responsabilità

Non viene assunta alcuna responsabilità per lesioni o danni che derivino da uno o più dei seguenti motivi:

- ignoranza o inosservanza delle istruzioni,
- utilizzo inappropriato,
- personale qualificato/istruito in modo insufficiente,
- utilizzo di pezzi di ricambio diversi da quelli originali,
- trattamento negligente del prodotto.

2. Informazioni sul prodotto

2.1 Utilizzo appropriato

Il prodotto è una serratura elettronica a batterie per ante per tutti i comuni tipi di armadio (ad es. guardaroba, cassette di sicurezza e armadietti). Il meccanismo di chiusura viene azionato tramite chiavi elettroniche (transponder).

Il prodotto è destinato ai seguenti campi d'impiego:

- montaggio nella parte interna di ante di armadio
- impiego su ante di armadio all'interno di edifici,
- impiego su ante corrispondenti alle condizioni di montaggio prescritte (vedi capitolo "**2. Condizioni per il montaggio**" delle **istruzioni di montaggio**),
- Utilizzo con trasponder Dialock

Nell'utilizzo appropriato rientra anche l'osservanza delle condizioni d'uso, di manutenzione e di mantenimento prescritte dal fabbricante.

2.2 Utilizzo inappropriato

Ogni utilizzo non citato nel capitolo 2.1 vale come inappropriato. Per i danni da ciò risultanti il rischio è solamente a carico del gestore. In particolare non sono consentiti i seguenti utilizzi:

- impiego come impianto di chiusura per porte di camere/ingressi di edifici.
- impiego all'esterno o in ambiente umido,
- impiego in ambiente a rischio di esplosione e aggressivo,
- impiego nei pressi di apparecchi elettromagneticamente sensibili,
- omissione di componenti durante il montaggio,
- variazione della sequenza di montaggio,
- impiego di componenti difettosi o danneggiati,
- impiego di pezzi diversi da quelli originali,
- modifiche o riparazioni del prodotto.

2.3 Dati tecnici

Dimensioni	Lung. 120 mm x Larg. 110 mm x Prof. 33 mm
Alimentazione	4 x batterie 1,5 V AA Mignon Tipo E91 Energizer® (Codice articolo: 910.54.980)
Temperatura di utilizzo	0 – 70°C
Umidità dell'aria	0 – 90%, non condensata
Classe di protezione	IP 20

2.4 Modalità d'uso

Funzionamento stand-alone

Questa modalità è intesa per l'uso regolare di un armadietto da parte dello stesso utente.

La chiave utente viene programmata dal personale operativo una volta e detiene i diritti di chiusura per l'armadietto fino a quando questi non vengono ritirati dal personale operativo.



Libera scelta dell'armadietto

Questa modalità è destinata a un ambiente in cui gli utenti di un armadio cambiano di frequente (es. spogliatoi delle piscine).

Ogni chiave utente può chiudere uno qualsiasi degli armadietti. A questo punto la chiave utente viene programmata e solo questa chiave utente programmata può aprire di nuovo lo stesso armadietto. Riaprendo viene cancellato dalla chiave il numero dell'armadietto.

NOTA

La funzione "Libera scelta dell'armadio" richiede necessariamente l'utilizzo del set terminale info **ST 100** per poter cancellare le chiavi utente. Se nel sistema Dialock è installata una stazione di codifica **ES 100**, questa può effettuare la cancellazione delle chiavi utente.

- > Per ulteriori informazioni, vedere le istruzioni d'uso del set terminale **ST 100** e della stazione di codifica **ES 100**.

3. Sicurezza

3.1 Avvertenze di sicurezza e pericoli

Il prodotto è stato realizzato secondo gli attuali standard tecnici e nel rispetto delle norme di sicurezza riconosciute. Tuttavia, durante il montaggio e l'utilizzo dello stesso possono sussistere pericoli per le persone o danni al prodotto o ad altre proprietà.

AVVERTENZA

Pericolo di morte a causa di guasto o anomalia di apparecchi elettromagneticamente sensibili!

La radiazione elettromagnetica del prodotto può provocare una anomalia in componenti sensibili (per es. nel caso di apparecchi medici). Ciò reca pregiudizio al loro funzionamento.

- > Non montare il prodotto nelle immediate vicinanze di apparecchi elettromagneticamente sensibili.
- > Osservare gli avvisi di sicurezza degli apparecchi elettromagneticamente sensibili. In caso di dubbio sulla compatibilità, contattare il fabbricante.

NOTA

Danni al prodotto a causa di linee danneggiate!

Le linee danneggiate pregiudicano il funzionamento del prodotto.

- > Durante il montaggio, non schiacciare o danneggiare le tubazioni.
- > Non utilizzare il prodotto con linee danneggiate.

4. Montaggio

Le istruzioni di montaggio costituiscono di un documento distinto e sono allegate al prodotto. Sono destinate esclusivamente a:

- il **gestore**
- il **personale addetto al montaggio e alla messa in servizio**

Questi gruppi di persone, dopo aver letto i capitoli 1-3 delle presenti istruzioni d'uso devono prendere e leggere il distinto documento "**Istruzioni di montaggio**" solo ai fini del montaggio.

5. Messa in funzione

Il prodotto viene fornito in modalità operativa semplice per il **funzionamento stand-alone (SA)**. Nelle istruzioni viene descritta unicamente la messa in funzione in tale modalità operativa.

- Per ulteriori modalità operative, contattare il fabbricante
- Per informazioni dettagliate sull'impiego del prodotto con software applicativi (terminale info ecc.), fare riferimento alle rispettive istruzioni d'uso.

5.1 Prima messa in funzione

Per la prima messa in funzione vengono programmate le chiavi di programmazione e di cancellazione. Tali operazioni sono necessarie solo per la prima messa in funzione.

Le singole operazioni devono venire eseguite in una breve finestra temporanea. Perciò:

- Leggere una volta per intero la descrizione delle operazioni e tenere pronte le chiavi richieste prima di dare inizio alla prima messa in funzione.
- Eseguire a ritmo spedito le operazioni senza interruzioni.



Vedere le istruzioni “Istruzione di chiavi di programmazione e di cancellazione” passo nelle immagini da pagina 32.

In caso di errori:

- ripetere la procedura.

6. Assegnare i diritti di chiusura

NOTA

Avvertenza contro l'abuso!

Con le chiavi di programmazione e di cancellazione, persone non autorizzate potrebbero avere accesso agli armadi.

- > Solo il personale autorizzato dal gestore può assegnare diritti di chiusura! Assegnare i diritti di chiusura con attenzione per evitare sovrapposizioni o errori.
- > Conservare le chiavi di programmazione e di cancellazione in un luogo sicuro e proteggerle dagli abusi.



Vedere le istruzioni “Assegnare i diritti di chiusura” passo nelle immagini da pagina 33.

7. Cancellare i diritti di chiusura

7.1 Cancellare i diritti di chiusura di singole chiavi



Vedere le istruzioni “Cancellare i diritti di chiusura di singole chiavi” passo nelle immagini da pagina 34.

7.2 Cancellare i diritti di chiusura di tutte le chiavi

In caso di perdita di una chiave utente, è necessario cancellare tutte le chiavi utente del LockerLock.



Vedere le istruzioni “Cancellare i diritti di chiusura di tutte le chiavi” passo nelle immagini da pagina 35.

Dopodiché è necessario assegnare nuovamente i diritti di chiusura a tutte le chiavi utente desiderate (vedi capitolo “6. Assegnare i diritti di chiusura”).



8. Azionamento

8.1 Apertura

- Per l'apertura è necessaria una chiave utente autorizzata.



Vedere le istruzioni “Azionamento - Apertura” passo nelle immagini da pagina 36.

8.2 Chiusura

- Per la chiusura è necessaria una chiave utente autorizzata.



Vedere le istruzioni “Azionamento - Chiusura” passo nelle immagini da pagina 37.

9. Eliminazione delle anomalie

In caso di batterie con carica ridotta è possibile aprire il LockerLock ancora una volta, ma non chiuderlo.

Se a questo punto il LockerLock si attiva premendo il pulsante, il LED nella parte interna lampeggia alternativamente nei colori rosso e verde. Con ciò il sistema richiede la sostituzione immediata delle batterie.

10. Pulizia / Manutenzione

10.1 Pulizia

NOTA

Danni al prodotto in caso di pulizia inappropriata!

- > Non impiegare alcun detergente con alcol, solventi organici o diluenti.
- > Non impiegare materiali abrasivi.
- > Non impiegare apparecchi per pulizia ad alta pressione o a vapore.

Se necessario, pulire le superfici esterne del prodotto:

- con un panno di cotone asciutto e morbido o
- con un panno umido e un po' di detersivo o detergente neutro.

10.2 Mantenimento / manutenzione

Ad eccezione della sostituzione delle batterie, il prodotto non richiede manutenzione.

NOTA

Danni al prodotto in caso di manutenzione inappropriata!

- > Non applicare mai lubrificanti. Non eseguire riparazioni.
- > In caso di danni/malfunzionamenti, contattare il fabbricante.
- > Qualora sia necessario sostituire dei componenti, utilizzare esclusivamente ricambi originali Häfele.

Sostituzione delle batterie

In caso di batterie con carica ridotta è possibile aprire il LockerLock ancora una volta, ma non chiuderlo.

Se a questo punto il LockerLock si attiva premendo il pulsante, il LED nella parte interna lampeggia alternativamente nei colori rosso e verde. Con ciò il sistema richiede la sostituzione immediata delle batterie.

NOTA**Anomalia di funzionamento in caso di batterie con carica ridotta!**

Il funzionamento perfetto è garantito solo con batterie con carica sufficiente.

- > Sostituire le batterie poco cariche subito dopo la prima emissione del segnale!
- > Impiegare solo nuove batterie AA (1,5 V; articolo 910.54.980 consigliato).
- > Sostituire sempre tutte le quattro batterie.

I diritti di chiusura delle chiavi utente si conservano anche in caso di sostituzione delle batterie e non devono venire nuovamente stabiliti.



**Vedere le istruzioni “Sostituzione delle batterie”
passo nelle immagini da pagina 38.**

NOTA

- > Non gettare le batterie usate nei rifiuti domestici!
- > Smaltire le batterie rispettando l'ambiente, ad esempio gettandole nell'apposito contenitore nel punto di raccolta comunale.

Programmier- und Löschkeys anlernen
Training programming and clearing keys
Apprentissage des clés de programmation et d'effacement
Configurar las llaves de programación y cancelación
Istruzione di chiavi di programmazione e di cancellazione

		Programmierkey / Programming key Clé de programmation / Llave de programación Chiave di programmazione		Löschkey / Clearing key Clé d'effacement / Llave de cancelación Chiave di cancellazione
		<p>de (1) Druckknopf drücken. (2) Grün blinkt.</p> <p>en (1) Press push-button. (2) Green LED flashes.</p> <p>fr (1) Appuyer sur le bouton-poussoir. (2) Le voyant clignote en vert.</p> <p>es (1) Presionar el pulsador. (2) La luz verde parpadea.</p> <p>it (1) Premere il pulsante. (2) Il LED verde lampeggia.</p>		
5 s				
		<p>de (3) Innerhalb von 5 Sek. Druckknopf mit Programmierkey drücken. (4) Grün leuchtet.</p> <p>en (3) Press push-button again within 5 seconds using programming key. (4) Green LED comes on.</p> <p>fr (3) Appuyer sur le bouton-poussoir avec la clé de programmation dans les 5 s. (4) Le voyant s'allume en vert.</p> <p>es (3) Antes de 5 segundos, presionar el pulsador con la llave de programación. (4) Se enciende la luz verde.</p> <p>it (3) Premere il pulsante con la chiave di programmazione entro 5 secondi. (4) Il LED verde si illumina.</p>		
		<p>de (5) Remove programming key. (6) Red LED flashes.</p> <p>en (5) Programmierkey entfernen. (6) Rot blinkt.</p> <p>fr (5) Éloigner la clé de programmation. (6) Le voyant clignote en rouge.</p> <p>es (5) Retirar la llave de programación. (6) La luz roja parpadea.</p> <p>it (5) Rimuovere la chiave di programmazione. (6) Il LED rosso lampeggia.</p>		
5 s				
		<p>de (7) Innerhalb von 5 Sek. Druckknopf mit Löschkey drücken. (8) Grün leuchtet. Anlage in Betrieb. Löschkey entfernen.</p> <p>en (7) Press push-button again within 5 seconds using clearing key. (8) Green LED comes on. System is in operation. Remove clearing key.</p> <p>fr (7) Appuyer sur le bouton-poussoir avec la clé d'effacement dans les 5 s. (8) Le voyant s'allume en vert. Installation en fonctionnement. Éloigner la clé d'effacement.</p> <p>es (7) Antes de 5 segundos, presionar el pulsador con la llave de cancelación. (8) Se enciende la luz verde. Instalación en funcionamiento. Retirar la llave de cancelación.</p> <p>it (7) Premere il pulsante con la chiave di cancellazione entro 5 secondi. (8) Il LED verde si accende. Impianto in funzione. Rimuovere la chiave di cancellazione.</p>		



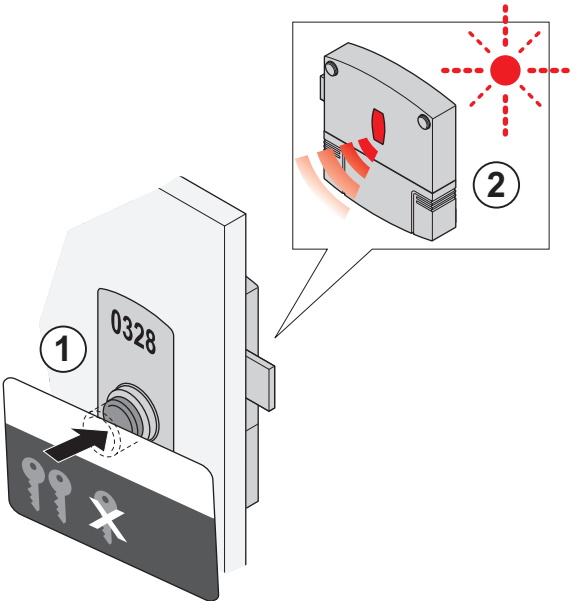
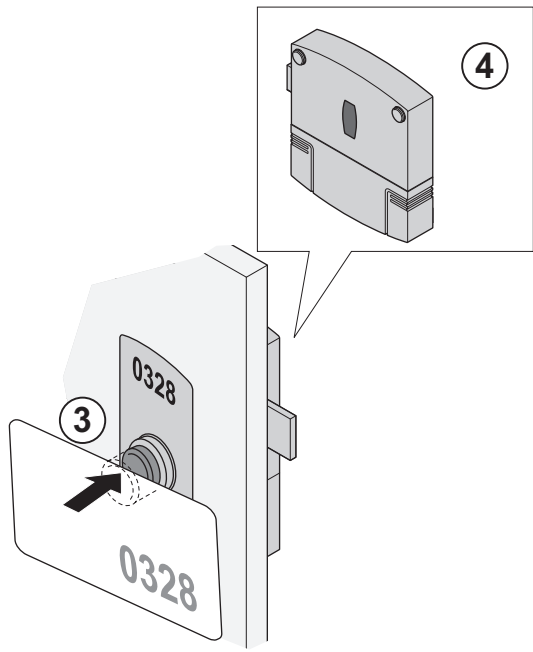
Schließrechte zuweisen
Allocating locking authorisation
Attribuer des droits d'accès
Asignar derechos de cierre
Assegnare i diritti di chiusura

de
en
fr
es
it

		Programmierkey / Programming key Clé de programmation / Llave de programación Chiave di programmazione		
<div style="float: right;"> <p>de (1) Druckknopf mit Programmierkey drücken. (2) Grün blinkt.</p> <p>en (1) Press push-button using programming key. (2) Green LED flashes.</p> <p>fr (1) Appuyer sur le bouton-poussoir avec la clé de programmation. (2) Le voyant clignote en vert.</p> <p>es (1) Presionar el pulsador con la llave de programación. (2) La luz verde parpadea.</p> <p>it (1) Premere il pulsante con la chiave di programmazione. (2) Il LED verde lampeggia.</p> </div>				
<div style="font-size: 2em; font-weight: bold; margin-bottom: 10px;">5 s</div> <div style="float: right;"> <p>de (3) Innerhalb von 5 Sek. Druckknopf mit Benutzerkey drücken. (4) Rot blinkt kurz. (5) Grün leuchtet.</p> <p>en (3) Press push-button again within 5 seconds using user key. (4) Red LED flashes briefly. (5) Green LED comes on.</p> <p>fr (3) Appuyer sur le bouton-poussoir avec la clé utilisateur dans les 5 s. (4) Le voyant rouge clignote brièvement. (5) Le voyant s'allume en vert.</p> <p>es (3) Antes de 5 segundos, presionar el pulsador con la llave de usuario. (4) La luz roja parpadea brevemente. (5) Se enciende la luz verde.</p> <p>it (3) Premere il pulsante con la chiave utente entro 5 secondi. (4) Il LED rosso lampeggia brevemente. (5) Il LED verde si illumina.</p> </div>				
<div style="float: right;"> <p>de (6) Benutzerkey entfernen. (7) Grün blinkt. Anlage schaltet nach 5 Sek. aus.</p> <p>en (6) Remove user key. (7) Green LED flashes. System switches off after 5 seconds.</p> <p>fr (6) Éloigner la clé utilisateur. (7) Le voyant clignote en vert. L'installation se déconnecte après 5 s.</p> <p>es (6) Retirar la llave de usuario. (7) La luz verde parpadea. El sistema se apaga pasados 5 segundos.</p> <p>it (6) Rimuovere la chiave utente. (7) Il LED verde lampeggia. L'impianto si spegne dopo 5 secondi.</p> </div>				



Schließrechte einzelner Keys löschen
Deleting the locking authorisations of individual keys
Effacer des droits de fermeture sur des clés individuelles
Cancelar derechos de cierre de una sola llave
Cancellare i diritti di chiusura di singole chiavi

	 <p>Löschkey / Clearing key Clé d'effacement / Llave de cancelación Chiave di cancellazione</p>	 <p>Benutzerkey / User key Clé utilisateur / Llave de usuario Chiave utente</p>
<div style="display: flex; align-items: flex-start;"> <div style="flex: 1;">  </div> <div style="flex: 2;"> <p>de (1) Druckknopf mit Löschkey drücken. (2) Rot blinkt.</p> <p>en (1) Press push-button using clearing key. (2) Red LED flashes.</p> <p>fr (1) Appuyer sur le bouton-poussoir avec la clé d'effacement. (2) Le voyant clignote en rouge.</p> <p>es (1) Presionar el pulsador con la llave de cancelación. (2) La luz roja parpadea.</p> <p>it (1) Premere il pulsante con la chiave di cancellazione. (2) Il LED rosso lampeggia.</p> </div> </div>		
<div style="display: flex; align-items: flex-start;"> <div style="flex: 1;">  </div> <div style="flex: 2;"> <p>de (3) Druckknopf mit Benutzerkey drücken. (4) Rot erlischt.</p> <p>en (3) Press push-button using user key. (4) Red LED goes off.</p> <p>fr (3) Appuyer sur le bouton-poussoir avec la clé utilisateur. (4) Le voyant rouge s'éteint.</p> <p>es (3) Presionar el pulsador con la llave de usuario. (4) Se apaga la luz roja.</p> <p>it (3) Premere il pulsante con la chiave utente. (4) Il LED rosso si spegne.</p> </div> </div>		

Cat. No. 732.29.484

Maße in mm – Dimensions in mm – Medidas en mm – Misure in mm

HDE 17.09.2013

Schließrechte aller Keys löschen
Deleting the locking authorisations of all keys
Effacer des droits de fermeture sur toutes les clés
Cancelar derechos de cierre de todas las llaves
Cancellare i diritti di chiusura di tutte le chiavi

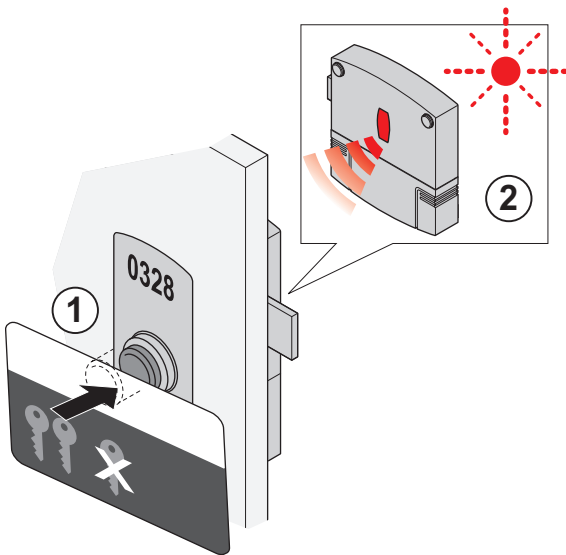


Löschkey / Clearing key /
 Clé d'effacement / Llave de cancelación /
 Chiave di cancellazione



Programmierkey / Programming key /
 Clé de programmation / Llave de programación /
 Chiave di programmazione

de
 en
 fr
 es
 it



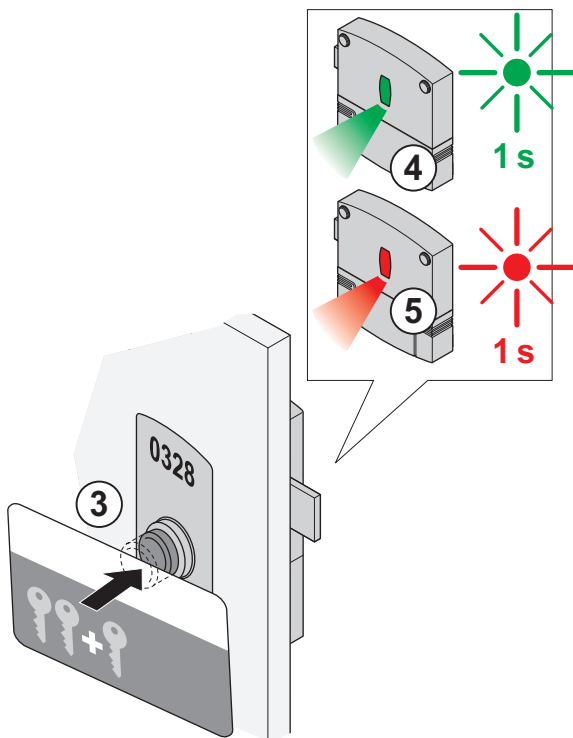
de (1) Druckknopf mit Löschkey drücken.
 (2) Rot blinkt.

en (1) Press push-button with clearing key.
 (2) Red LED flashes.

fr (1) Appuyer sur le bouton-poussoir avec la clé d'effacement.
 (2) Le voyant clignote en rouge.

es (1) Presionar el pulsador con la llave de cancelación.
 (2) La luz roja parpadea.

it (1) Premere il pulsante con la chiave di cancellazione.
 (2) Il LED rosso lampeggia.



de (3) Druckknopf mit Programmierkey drücken.
 (4) Rot leuchtet kurz.
 (5) Grün leuchtet kurz.

en (3) Press push-button with programming key.
 (4) Red LED comes on briefly.
 (5) Green LED comes on briefly



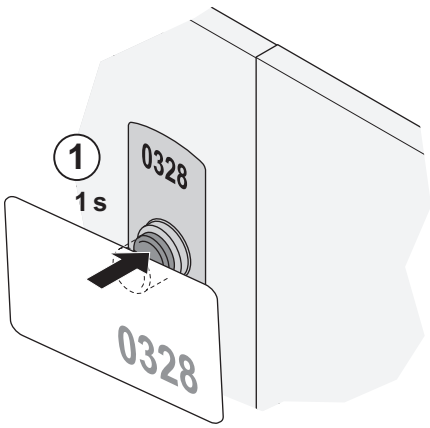
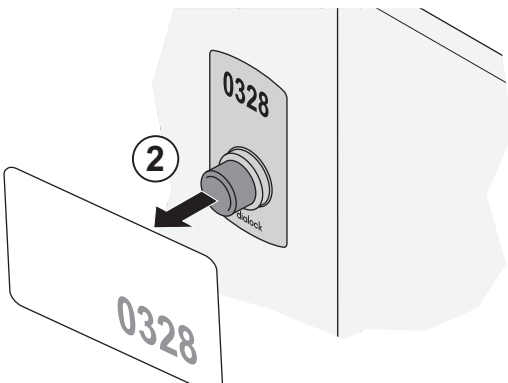
fr (3) Appuyer sur le bouton-poussoir avec la clé de programmation.
 (4) Le voyant rouge s'allume brièvement.
 (5) Le voyant vert s'allume brièvement.

es (3) Presionar el pulsador con la llave de programación.
 (4) La luz roja se enciende brevemente.
 (5) La luz verde se enciende brevemente.

it (3) Premere il pulsante con la chiave di programmazione.
 (4) Il LED rosso si accende brevemente.
 (5) Il LED verde si accende brevemente.



Bedienung - Öffnen
Instructions for opening
Commande ouverture
Funcionamiento - Abrir
Azionamento - Apertura

	 <p>Benutzerkey / User key Clé utilisateur / Llave de usuario Chiave utente</p>
	<p>de (1) Druckknopf mit Benutzerkey drücken. Für 1 Sek. halten.</p> <p>en (1) Press push-button for 1 second using user key.</p> <p>fr (1) Appuyer sur le bouton-poussoir avec la clé utilisateur. Maintenir la pression pendant 1 s.</p> <p>es (1) Presionar el pulsador con la llave de usuario. Mantener la presión durante 1 segundo.</p> <p>it (1) Premere il pulsante con la chiave utente. Tenere premuto per 1 secondo.</p>
	<p>de (2) Benutzerkey entfernen. Tür ist entriegelt.</p> <p>en (2) Remove user key. Door is open.</p> <p>fr (2) Éloigner la clé utilisateur. La porte est déverrouillée.</p> <p>es (2) Retirar la llave de usuario. La puerta se desbloquea.</p> <p>it (2) Rimuovere la chiave utente. L'anta è aperta.</p>

Cat. No. 732.29.484

Maße in mm – Dimensions in mm – Medidas en mm – Misure in mm

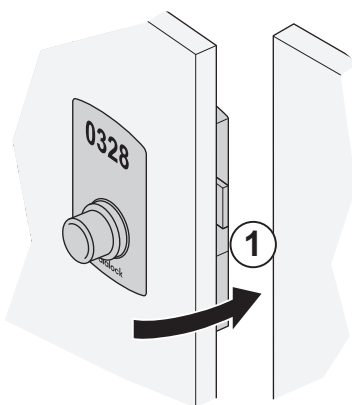
HDE 17.09.2013

Bedienung - Verriegeln
Instructions for locking
Commande verrouillage
Funcionamiento - Cerrar
Azionamento - Chiusura

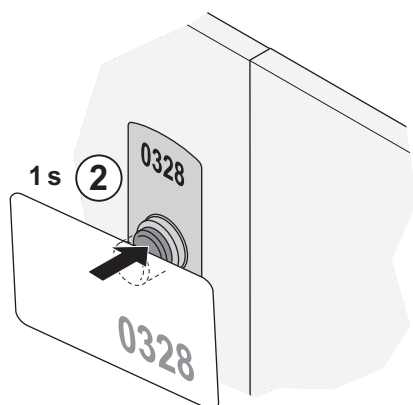
de
en
fr
es
it



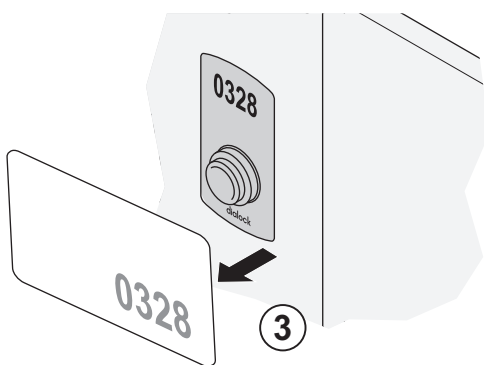
Benutzerkey / User key
Clé utilisateur / Llave de usuario
Chiave utente



- de** (1) Tür schließen.
- en** (1) Close door.
- fr** (1) Fermer la porte.
- es** (1) Cerrar la puerta.
- it** (1) Chiudere l'anta.



- de** (2) Druckknopf mit Benutzerkey drücken. 1 Sek. halten.
- en** (2) Press push-button for 1 second using user key.
- fr** (2) Appuyer sur le bouton-poussoir avec la clé utilisateur. Maintenir la pression pendant 1 s.
- es** (2) Presionar el pulsador con la llave de usuario. Mantener la presión durante 1 segundo.
- it** (2) Premere il pulsante con la chiave utente. Tenere premuto per 1 secondo



- de** (3) Benutzerkey entfernen. Tür ist verriegelt.
- en** (3) Remove user key. Door is locked.
- fr** (3) Éloigner la clé utilisateur. La porte est verrouillée.
- es** (3) Retirar la llave de usuario. La puerta queda bloqueada.
- it** (3) Rimuovere la chiave utente. L'anta è chiusa.

Cat. No. 732.29.484

Maße in mm – Dimensions in mm – Medidas en mm - Misure in mm

HDE 17.09.2013

Batteriewechsel
Battery change
Remplacement de pile
Cambiar las baterías
Sostituzione delle batterie

