



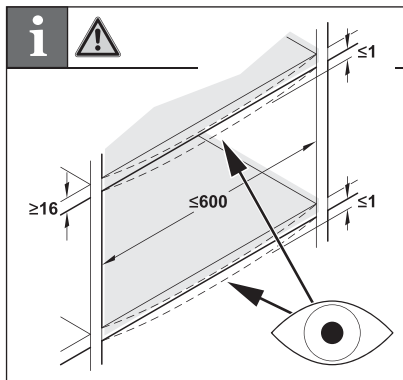
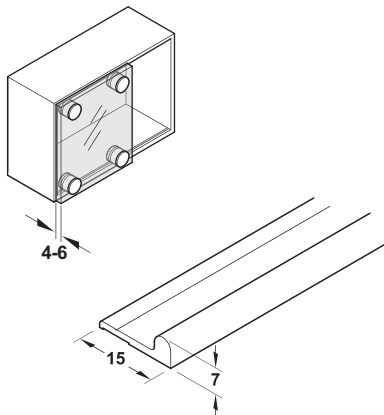
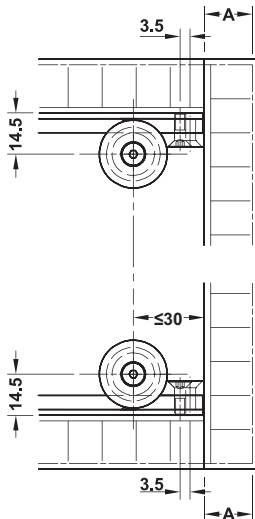
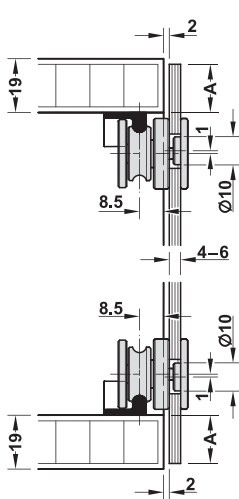
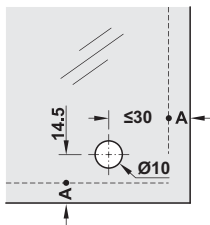
Slido Design 30 VF G

402.26.000



i

„mm“

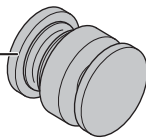
732.24.067



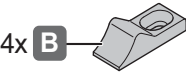
HDE 03/2017

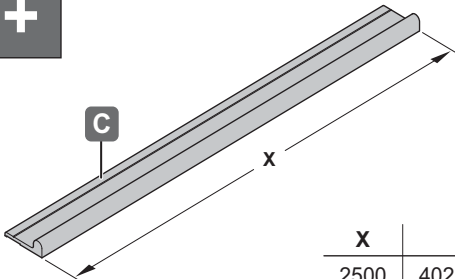
4x **A**



4x **B**







+

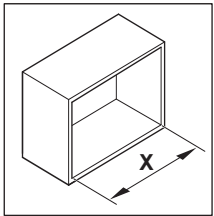


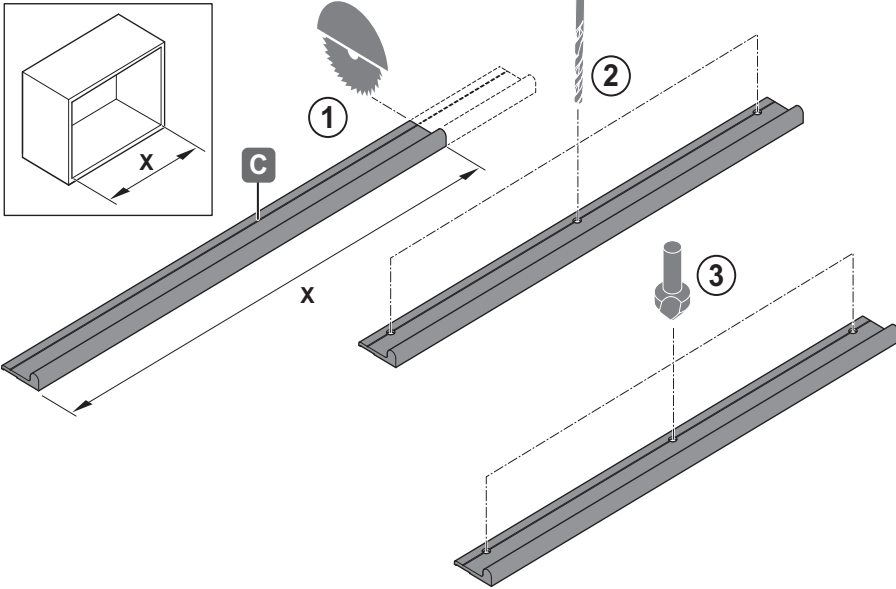
X	
2500	402.26.622
3500	402.26.623
5000	402.26.625

732.24.067

1

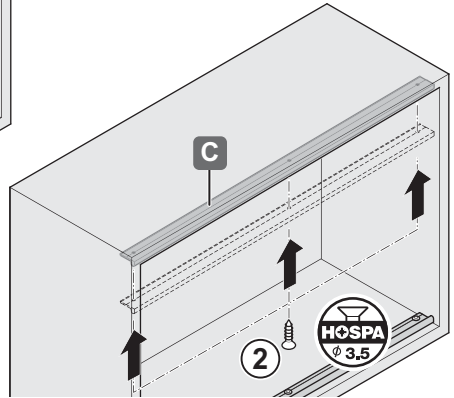
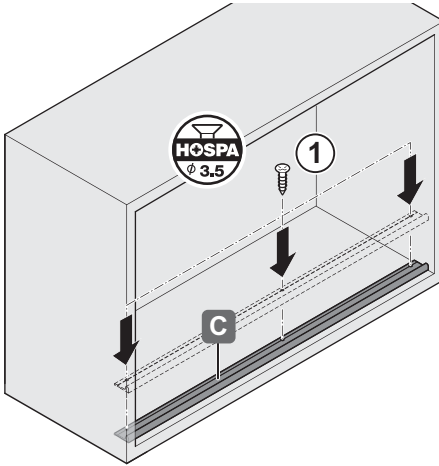









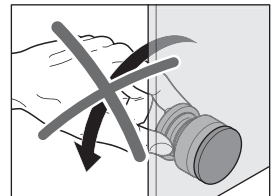
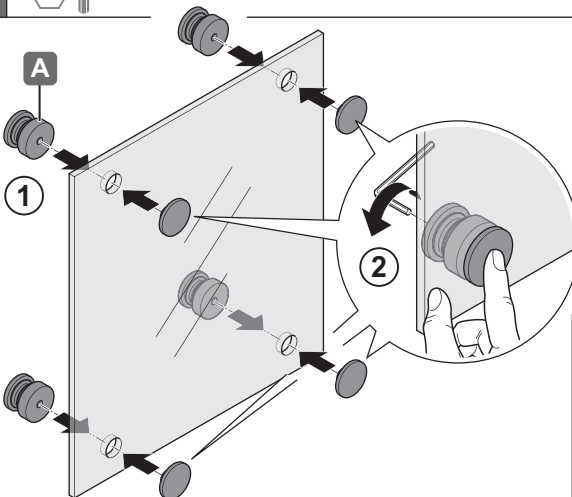
HDE 03/2017

2

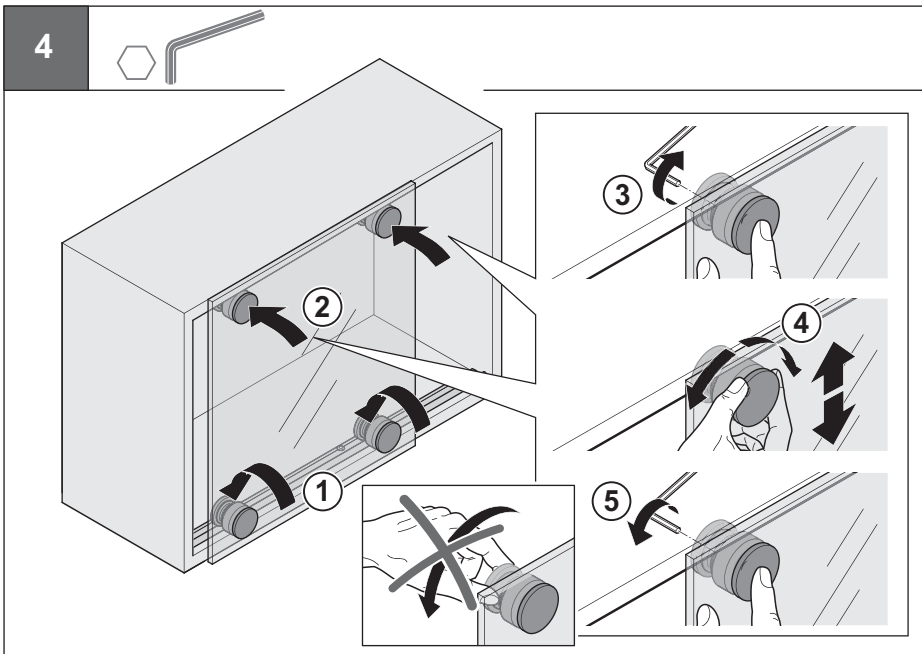


732.24.067

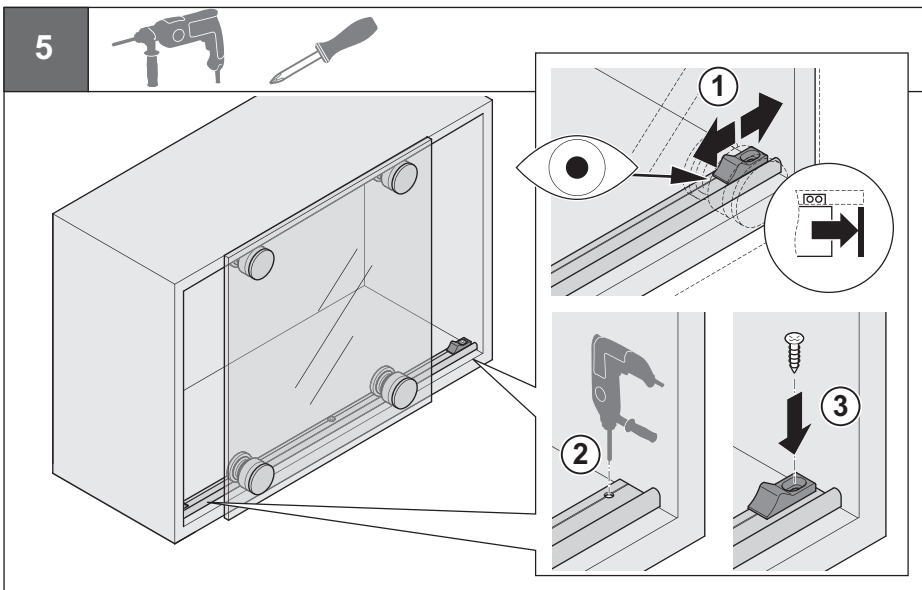
3



HDE 03/2017



732.24.067



HDE 03/2017