

### Sicherheitshinweise

Die Aufstellung und Montage, sowie alle nachträglichen Einstellungen des Klappbettes dürfen nur von fachkundigen Personen durchgeführt werden!

Das Bett ist nach der beiliegenden Anleitung aufzubauen, da andernfalls die Sicherheit nicht gewährleistet werden kann.

Es ist zu prüfen, ob der Boden und insbesondere die Wand, den auftretenden Belastungen und Kräften standhalten.

Ein Exemplar dieser Montageanleitung muß dauerhaft und sichtbar in der Nähe der Befestigungsstelle am Bett angebracht sein.

Der Hersteller des Komplettbettes muß eine Hersteller- und Produktkennzeichnung am fertigen Bett vornehmen.

Es ist darauf zu achten, dass alle Verbindungselemente immer fest angezogen sind und sich keine Verbindungselemente gelöst haben.

Das Bett darf nicht benutzt werden, wenn irgendein Bauteil fehlt oder gebrochen ist.

Es besteht die Gefahr, dass sich Kinder mit am Bett angebrachten Gegenständen, z. B. Stricken, Schnüren, Kordeln, Gurten, Bändern usw. strangulieren können.

DIN EN 747:2010 DIN EN 1129:1995

### Safety instructions

The assembly and installation of the folding bed and all subsequent adjustments must only be carried out by professional experts!

The bed must be assembled using the enclosed instructions, since this is the only way to ensure that it is assembled safely.

It must be checked that the floor, and particularly the wall, can withstand the loads and forces that occur.

A copy of these installation instructions must be permanently put on the bed in a clearly visible location in the vicinity of the fixing point.

The manufacturer of the entire bed must put manufacturer and product markings on the finished bed.

It must be ensured that all connecting elements are always tight and that no connecting elements have become loose.

The bed may not be used if any of its components are missing or broken.

There is also a risk of children strangling themselves on objects attached to the bed such as ropes, strings, cords, belts, straps etc.

DIN EN 747:2010 DIN EN 1129:1995

### Consignes de sécurité

L'installation et le montage, ainsi que tous les réglages ultérieurs du lit escamotable, ne peuvent être exécutés que par du personnel qualifié.

Le lit doit être installé selon les instructions de la notice jointe. Dans le cas contraire, la sécurité risquerait d'en être affectée.

S'assurer que le sol, et en particulier le mur, sont en mesure de résister aux contraintes et aux forces qui leur seront appliquées.

Un exemplaire de la présente notice de montage doit être fixée durablement et de manière visible sur le lit, à proximité du point de fixation.

Le fabricant du lit complet doit procéder à l'identification du constructeur et du produit sur le lit terminé.

Veiller à ce que tous les éléments de liaison soient toujours bien serrés et qu'aucun d'entre eux ne s'est désolidarisé.

Le lit ne doit pas être utilisé si l'un de ses composants est manquant ou cassé.

Risque d'étranglement pour les enfants en raison des accessoires rattachés au lit, p. ex. cordes, ficelles, cordelettes, sangles, bandelettes, etc.

DIN EN 747:2010 DIN EN 1129:1995

## Avvertenze sulla sicurezza

L'installazione e il montaggio, nonché tutte le regolazioni successive del letto ribaltabile devono venire eseguiti solo da personale competente!

Il letto deve essere montato secondo le istruzioni allegate, in caso contrario non può venire garantita la sicurezza.

Deve essere controllato se il fondo e specialmente la parete possono reggere i carichi e le forze impegnati.

Un esemplare delle presenti istruzioni di montaggio deve essere applicato in modo duraturo e visibile sul letto, nei pressi del punto di fissaggio.

Il fabbricante del letto completo deve riportare un contrassegno del produttore e del prodotto sul letto finito.

Prestare attenzione che tutti gli elementi di giunzione siano saldamente serrati e che nessun elemento di giunzione si sia allentato.

Il letto non deve venire utilizzato se qualche componente manca o è spezzato.

Sussiste il pericolo che i bambini possano strangolarsi con oggetti applicati al letto, per es. funi, cordoncini, corde, cinghie, nastri ecc.

DIN EN 747:2010 DIN EN 1129:1995

## Advertencias de seguridad

¡La instalación y el montaje de la cama abatible, así como cualquier ajuste posterior se deben confiar únicamente a especialistas!

La cama se debe construir siguiendo las instrucciones adjuntas, de lo contrario no se puede garantizar la seguridad.

Es preciso comprobar si el suelo, y especialmente la pared, resisten las cargas y fuerzas que se puedan ejercer.

Siempre debe haber un ejemplar de estas instrucciones de montaje colocado en la cama, en un lugar visible cerca del punto de fijación.

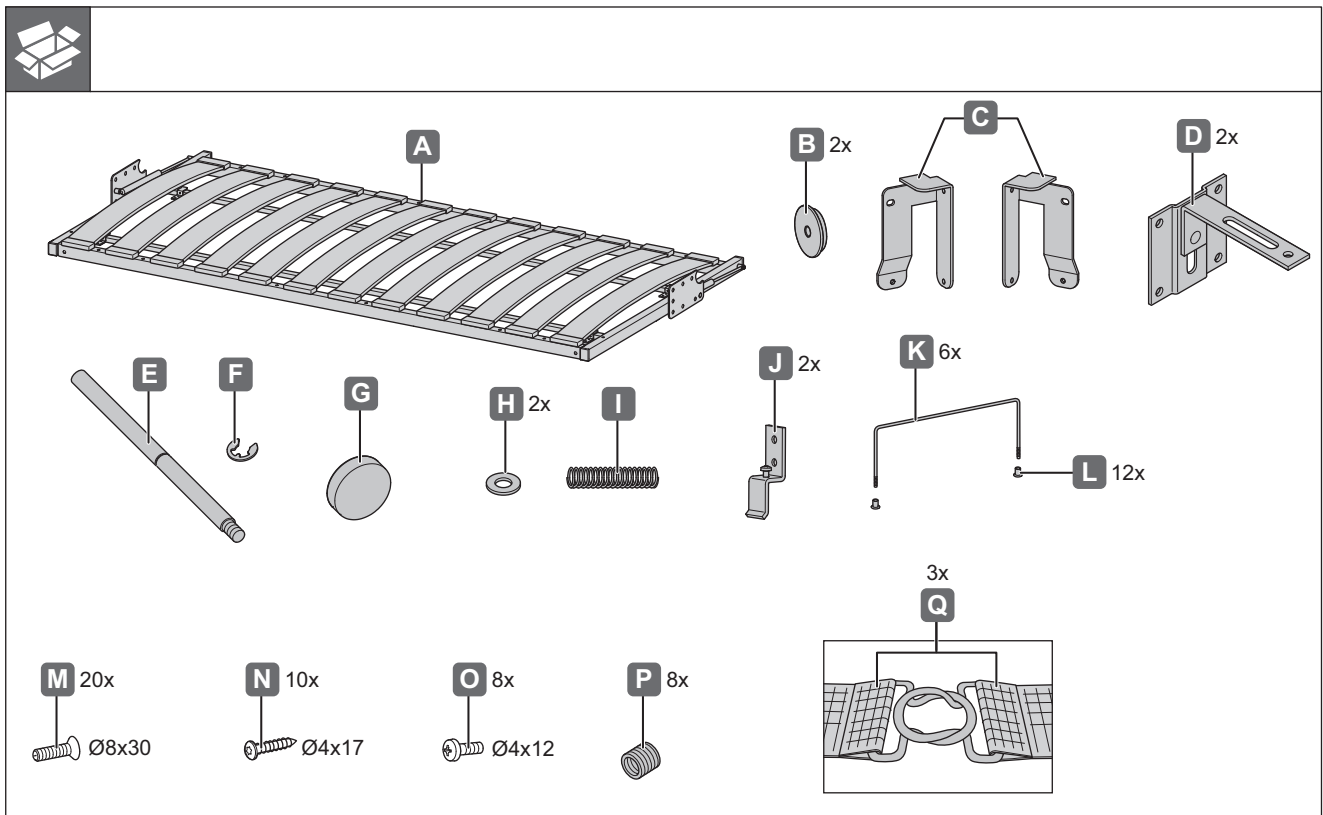
El instalador del mueble cama debe colocar una identificación del producto y la empresa instaladora en la cama terminada.

Es preciso procurar que todos los elementos de unión estén siempre bien apretados, y asegurarse de que no se ha aflojado ninguno.



La cama no se debe utilizar cuando falte o esté roto algún componente.

La fijación en la cama de elementos como cuerdas, cordones, cordeles, correas, cintas, etc. representa un peligro de estrangulamiento para los niños.

DIN EN 747:2010 DIN EN 1129:1995



**i**

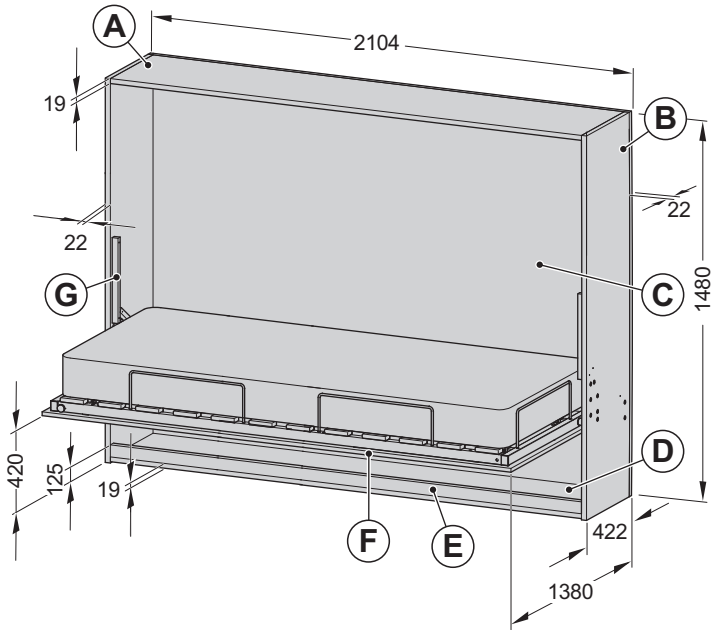



**2x**


mm

mm		MDF	
<b>A</b>	19		
<b>B</b>		22	
<b>C</b>		22	
<b>D</b>	19		
<b>E</b>	19		
<b>F</b>	16		
<b>G</b>			20 x 25

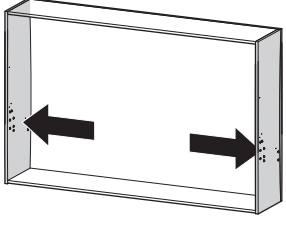


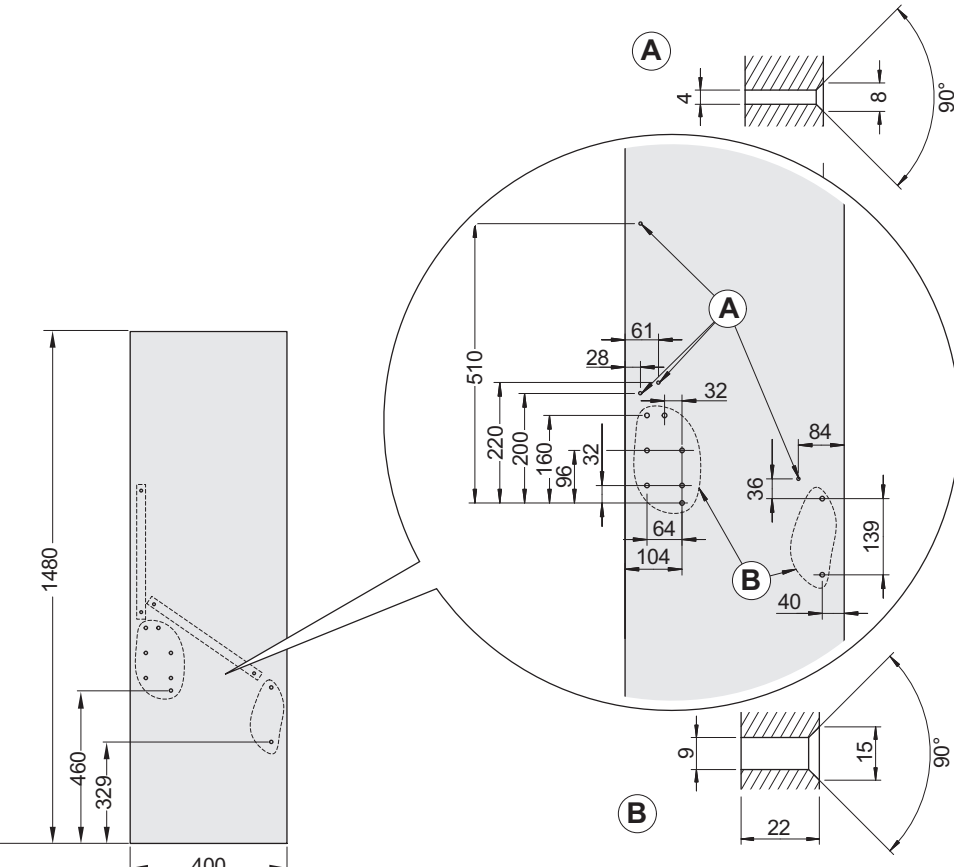
**i**



mm

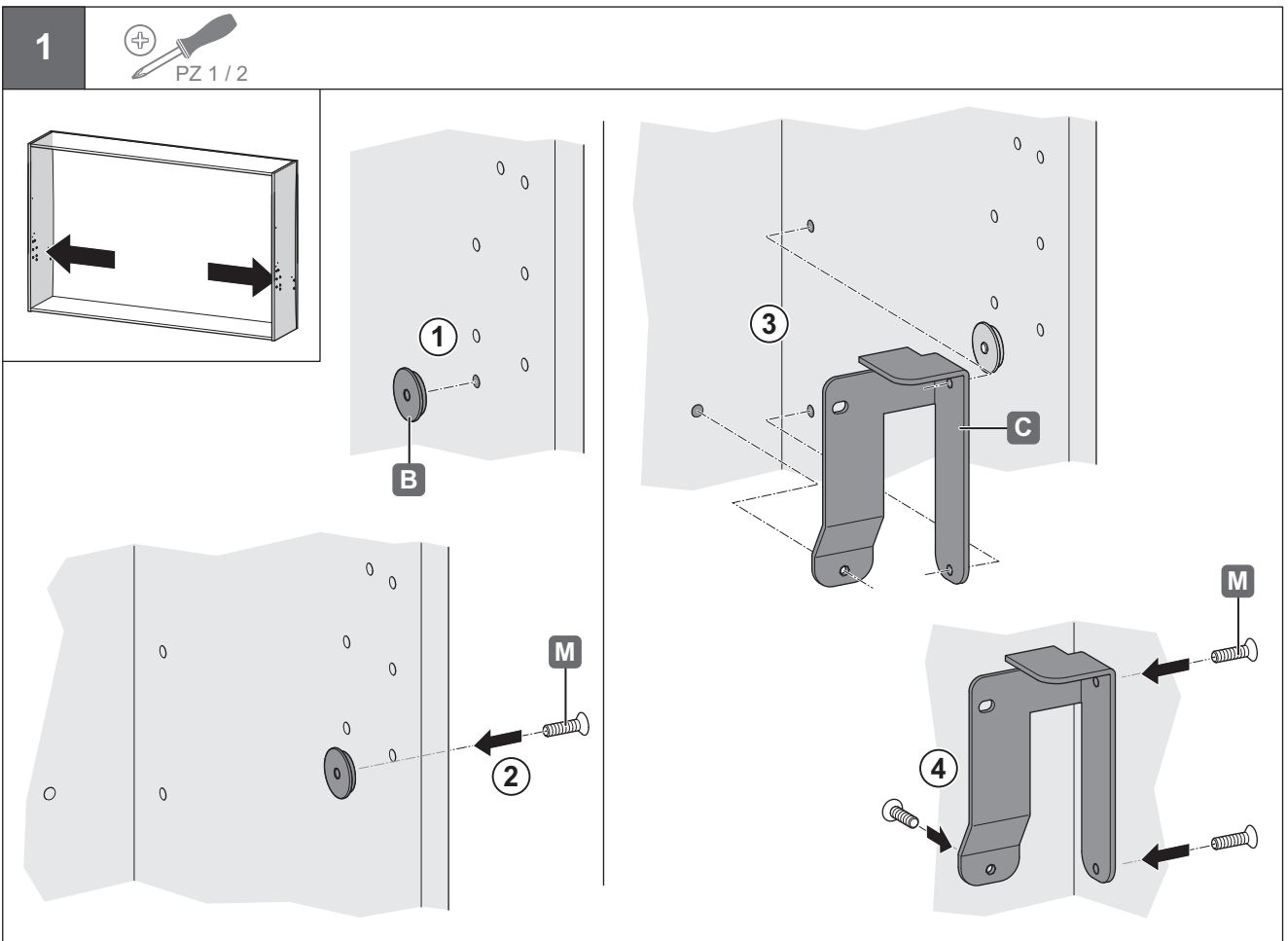
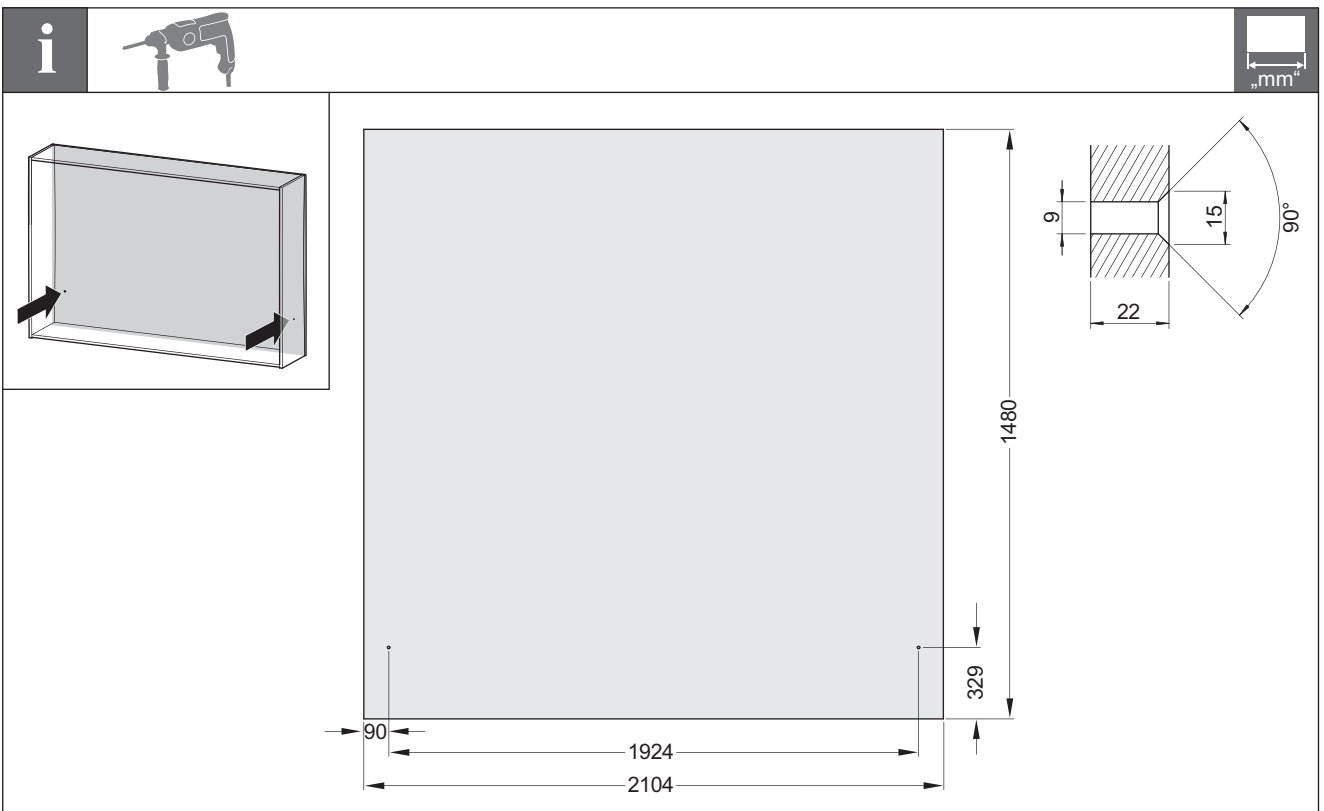
  





732.22.278

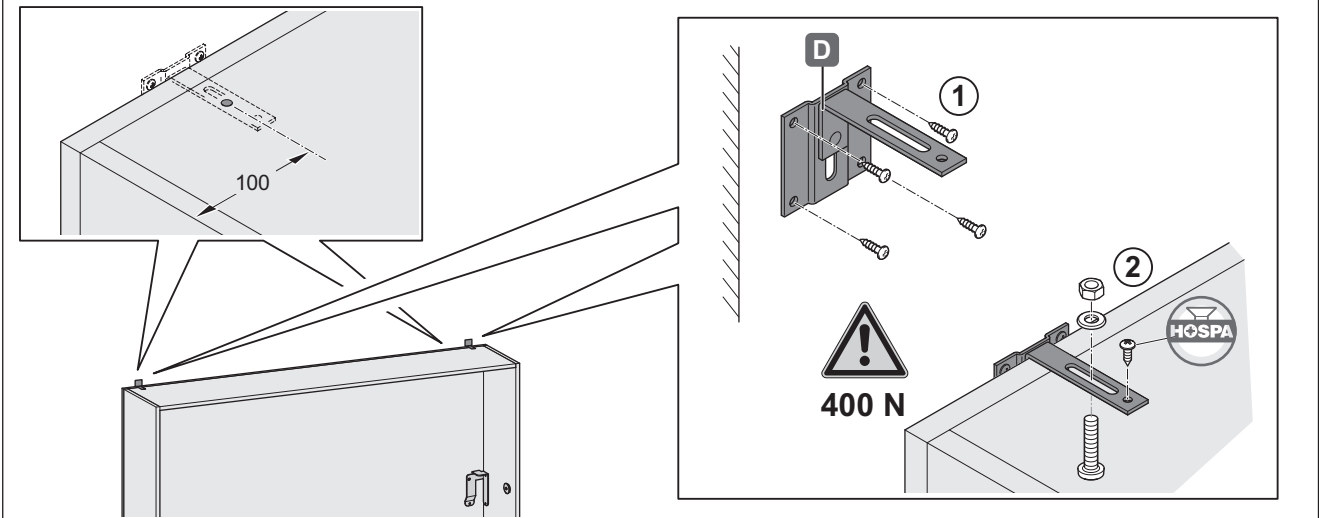
HDE 09.09.2021



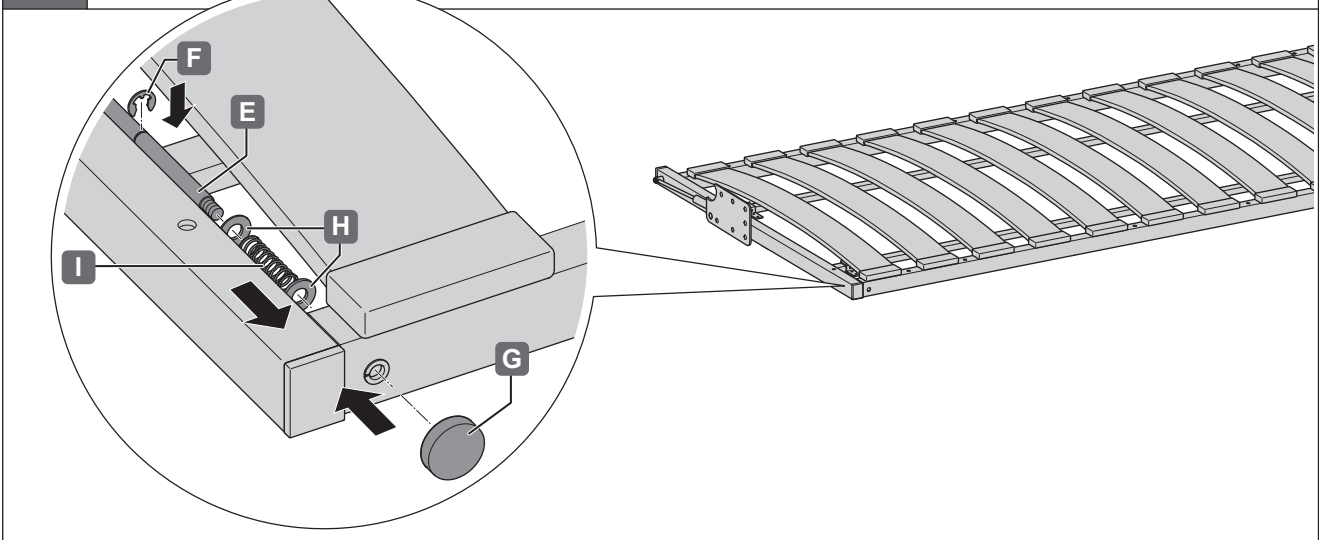
732.22.278

HDE 09.09.2021

**2**   PZ 1/2 mm

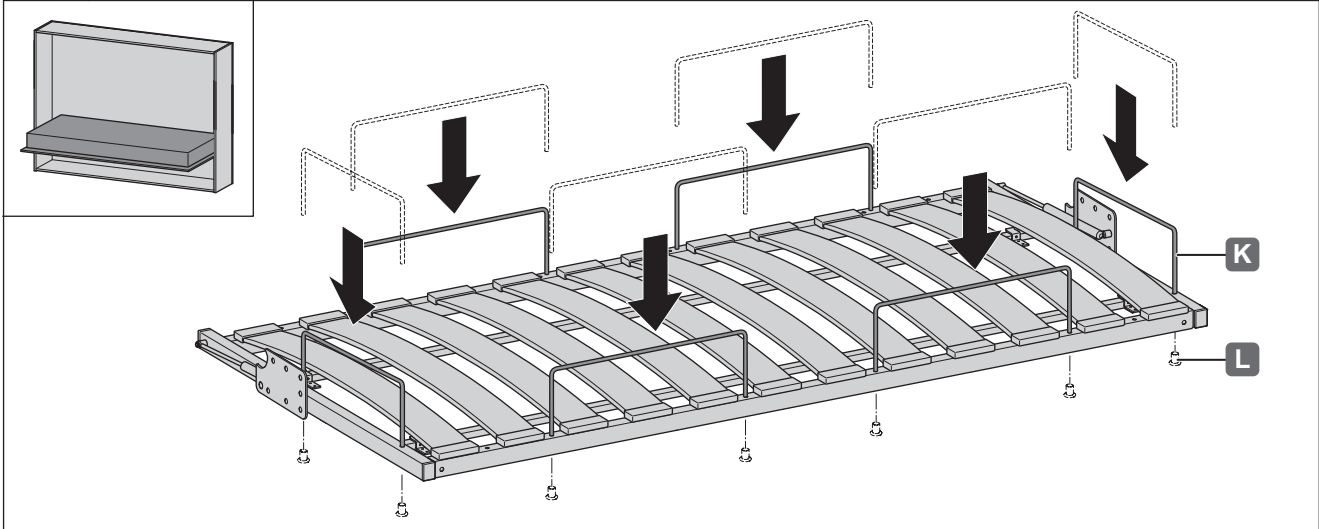


**3**



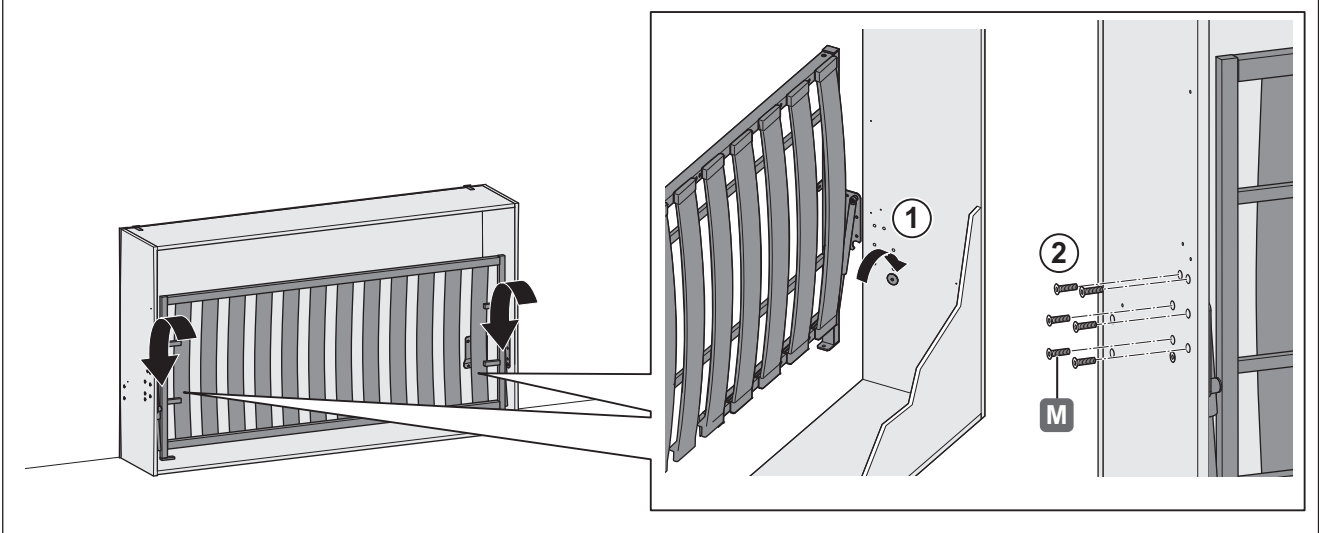
732.22.278

**4**  PZ 1/2

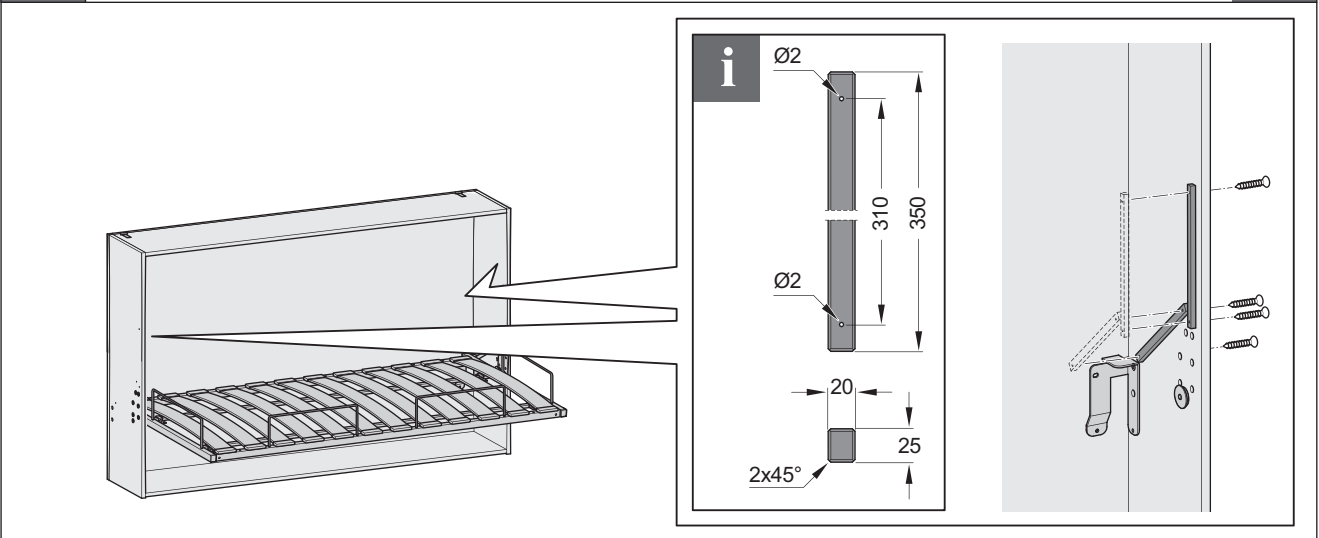


HDE 09.09.2021

5



6



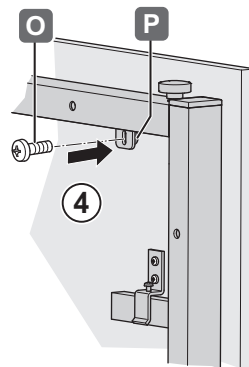
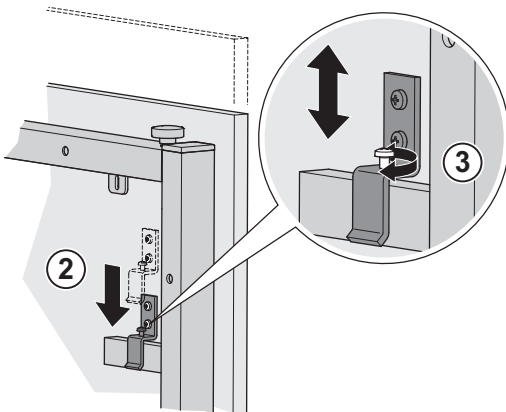
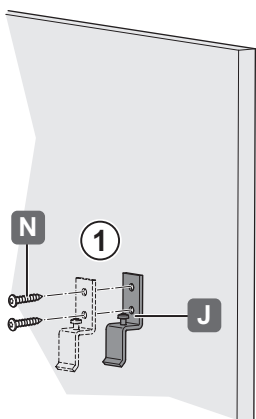
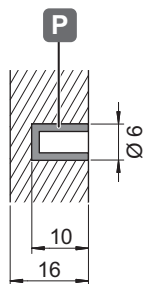
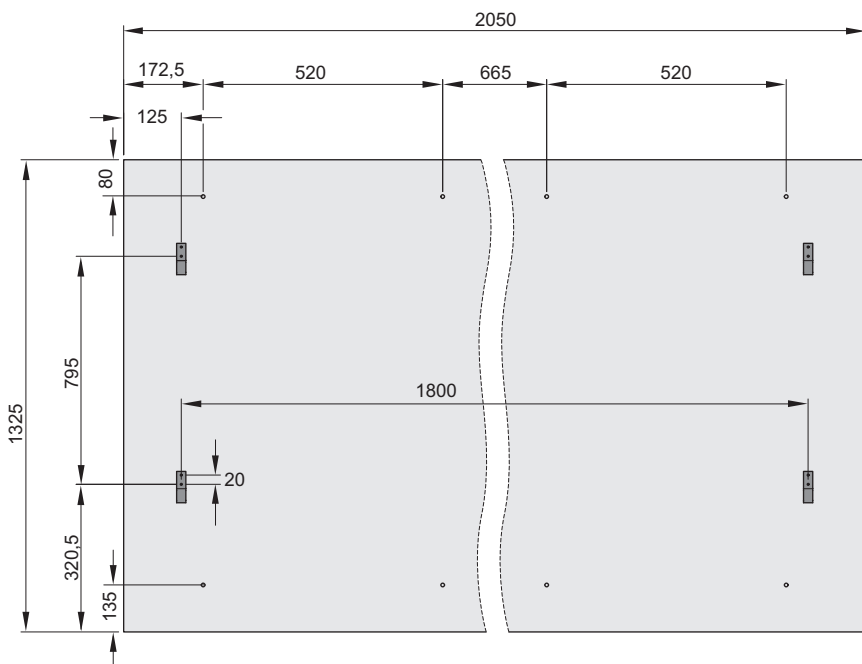
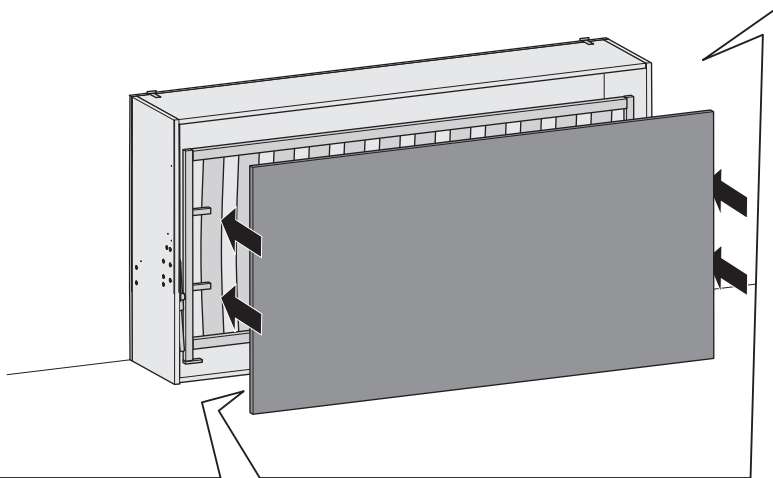
732.22.278

HDE 09.09.2021

7



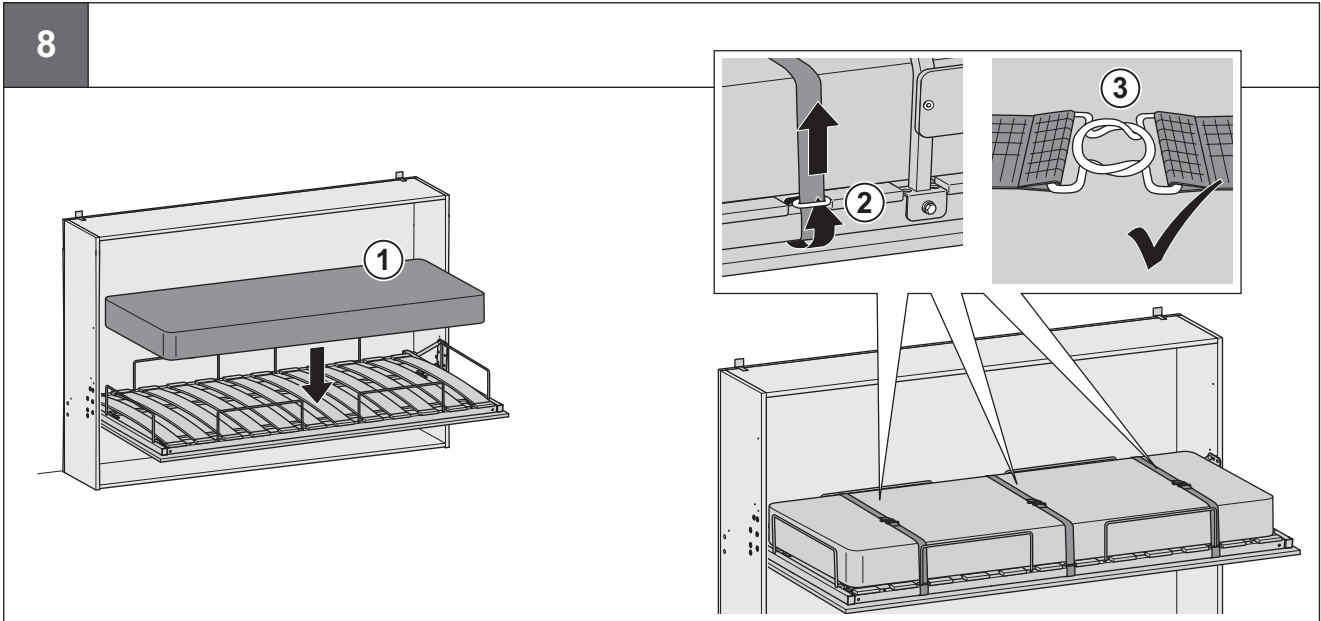
PZ 1/2



732.22.278

HDE 09.09.2021

8



HDE 09.09.2021