

Bettkastenseite / *Front edge of cabinet*  
 Côte coffre de lit / *Lateral del marco de la cama* / Lato della struttura del letto

**Montageanleitung und Bohrschablone**  
*Installation instructio and drilling jig*  
**Instructions de montage et gabarit de perçage**  
*Instrucciones de montaje y plantilla para taladrar*  
**Istruzione di montaggio e sagoma per foratura**

**HÄFELE**

**Bettlift-Klappbett-Beschläge**  
*Bettlift Foldaway Bed Fittings*  
**Ferrures de lits escamotables Bettlift**  
*Herraje elevador para camas rebatibles*  
**Garniture per letti ribaltabili**

Artikel-Nr./Cat.No./Réf./Nde ref./Codice **271.95.204**

**Montager Reihenfolge**

1. Korpus mit **Sicherungsbeschlag** an der Wand befestigen.
2. Beschlag am Bettkasten anschrauben.
3. Sicherungshebel montieren.
4. Bettkasten in Korpus einschieben und Beschlag von außen verschrauben.
5. Montage der **Gasdruckfeder**.

**Mounting sequence**

1. Fasten cabinet together with **safety stop** on the wall.
2. Screw up fitting to bed box.
3. Mount safety lever.
4. Push bed box into cabinet and screw up fitting from outside.
5. Mount **gas loaded spring**.

**Ordre de montage**

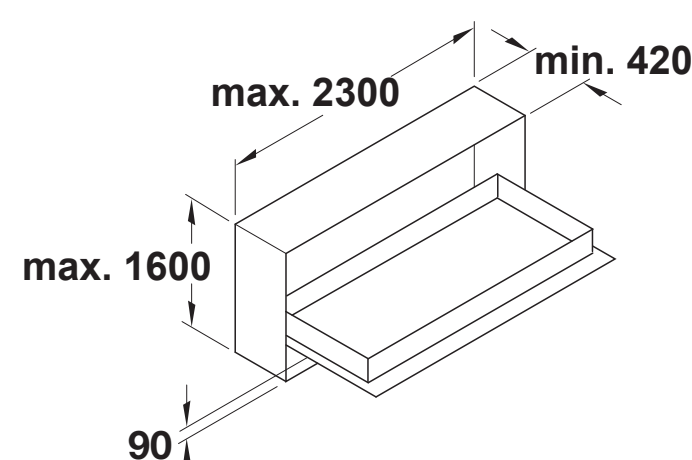
1. Fixer le corps avec la **ferrure de sécurité** au mur.
2. Visser la ferrure au coffre de lit.
3. Monter le levier de sécurité.
4. Pousser le coffre de lit dans le corps et visser la ferrure depuis l'extérieur.
5. Monter le **ressort pneumatique**.

**Orden de montaje**

1. Fijar el cuerpo con el **herraje de seguridad** en la pared.
2. Atornillar el herraje en el marco de la cama.
3. Montar la palanca de seguridad.
4. Empujar el marco de la cama dentro del cuerpo y atornillar el herraje desde fuera.
5. Montar el muelle de gas.

**Successione di montaggio**

1. Fissare il corpo tramite il **giunto** contro ribaltamento alla parete.
2. Avvitare la guarnitura sulla struttura del letto.
3. Montare la leva di sicurezza.
4. Inserire il letto nel corpo e avvitare la guarnitura dall'esterno.
5. Montaggio della **molla a gas**.



**Sicherungsbeschlag**

zum Sichern gegen Kippen nach EN 1129 sind 2 Stück beige packt.

**Safety stop**

to protect bed from tilting according to EN 1129, 2 pieces included.

**Ferrure de sécurité**

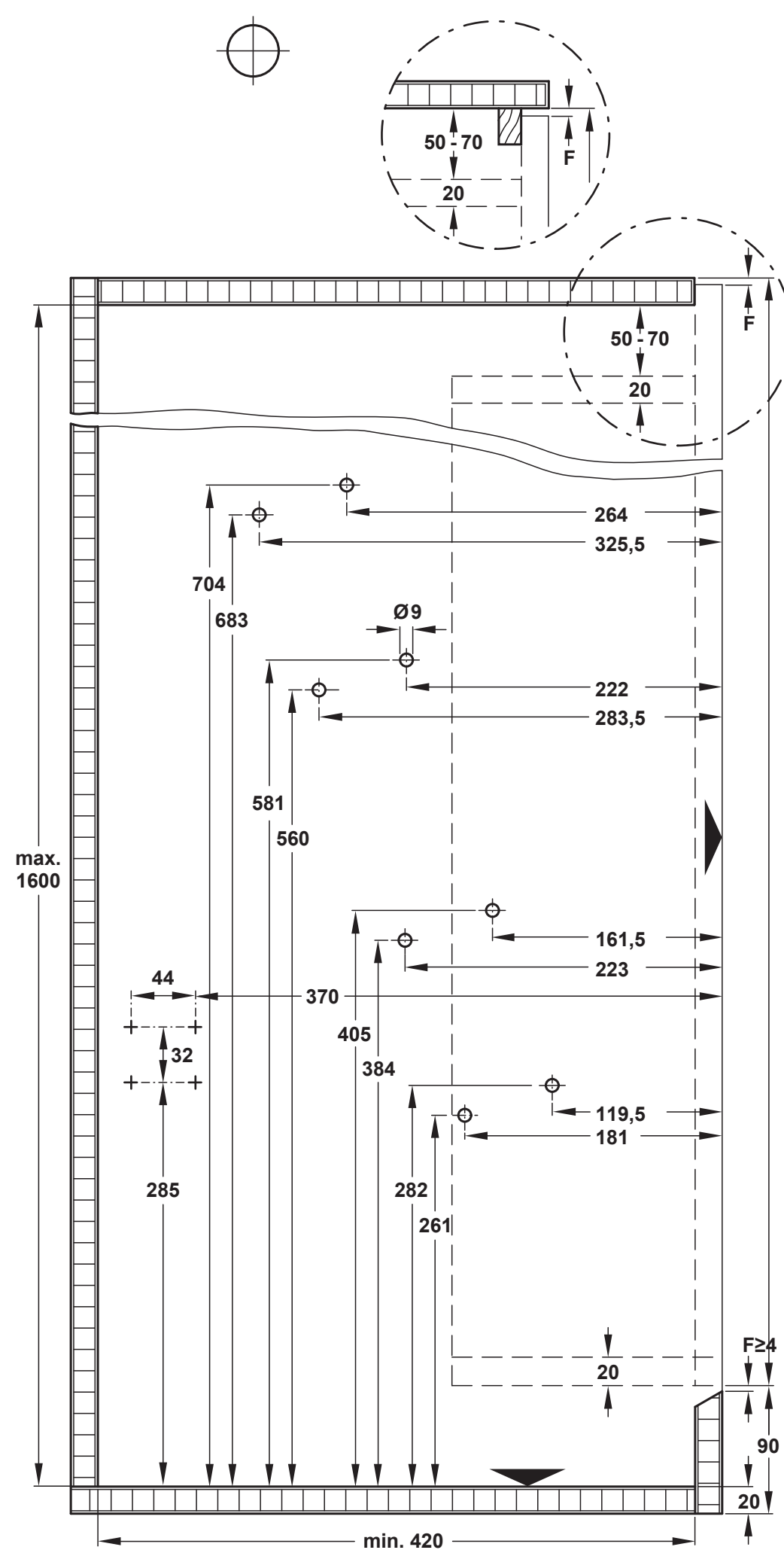
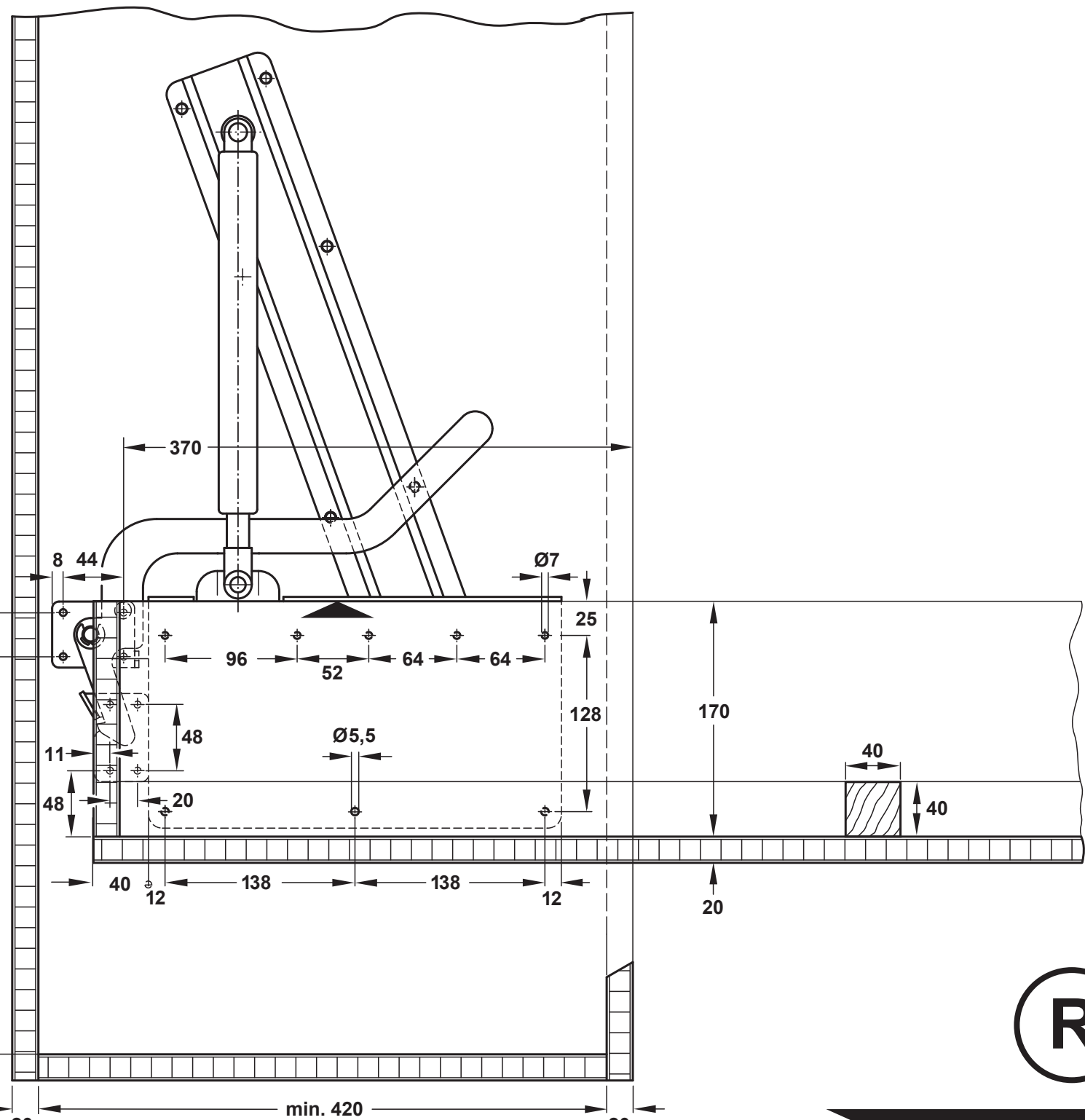
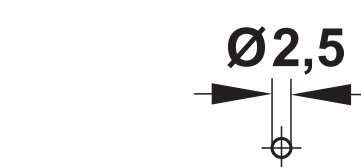
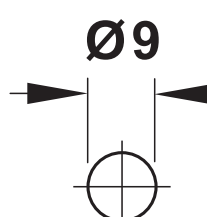
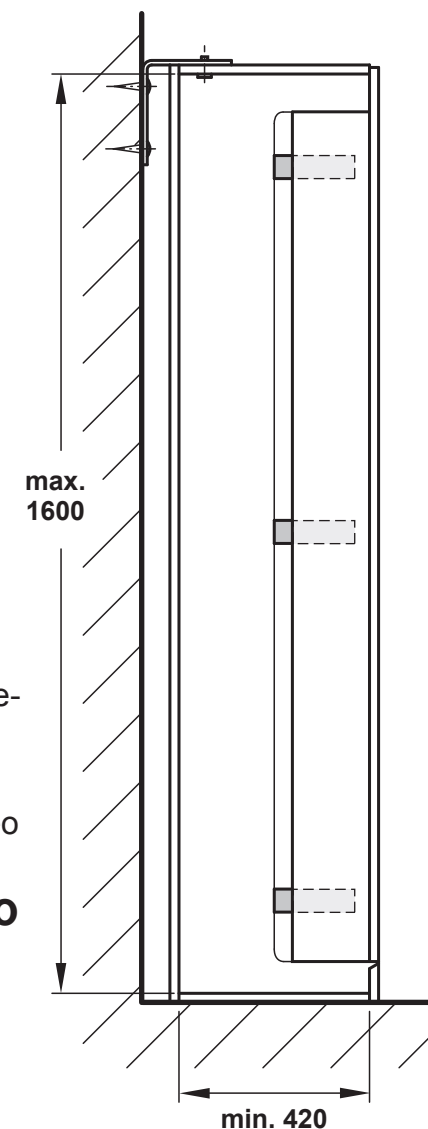
Protection contre tout risque de basculement, selon DIN 1129, 2 pièces jointes.

**Herraje de seguridad**

Protección contra todo riesgo de volqueo según EN 1129, 2 piezas adjuntas

**Giunto contro ribaltamento**

per assicurare contro ribaltamento secondo EN 1129, sono uniti 2 pezzi.



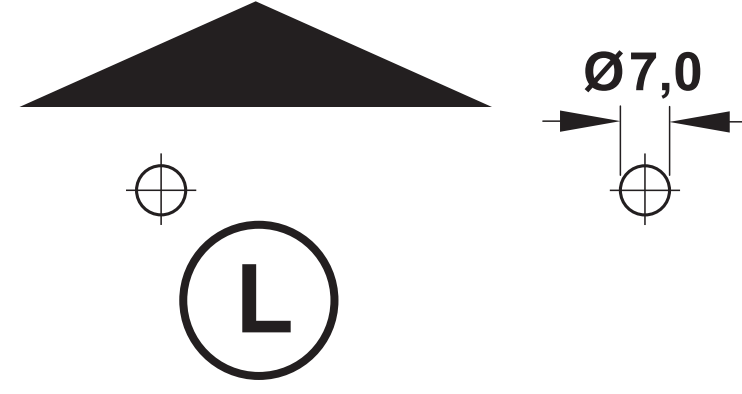
Boden / Floor

Sol / Fondo / Fondo

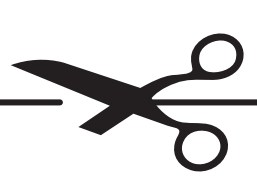
Bord avant du corp / Canto delantero del cuerpo / Bordo anteriore della spalla

Korpusvorderkante / Front edge of cabinet





Bettkastenseite / *Front edge of cabinet*  
 Côte coffre de lit / *Lateral del marco de la cama* / Lato della strutta del letto



**Montageanleitung und Bohrschablone**  
**Installation instructio and drilling jig**  
**Instructions de montage et gabarit de perçage**  
**Instrucciones de montaje y plantilla para taladrar**  
**Istruzione di montaggio e sagoma per foratura**

Artikel-Nr./Cat.No./Réf./Nde ref./Codice **271.95.204**

Bord avant du corp / Canto delantero del cuerpo / Bordo anteriore della spalla

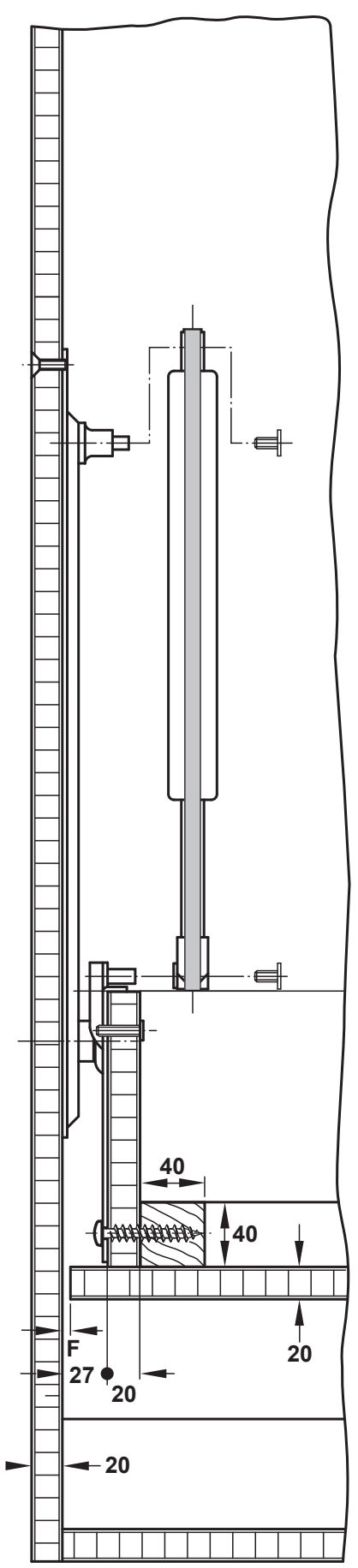
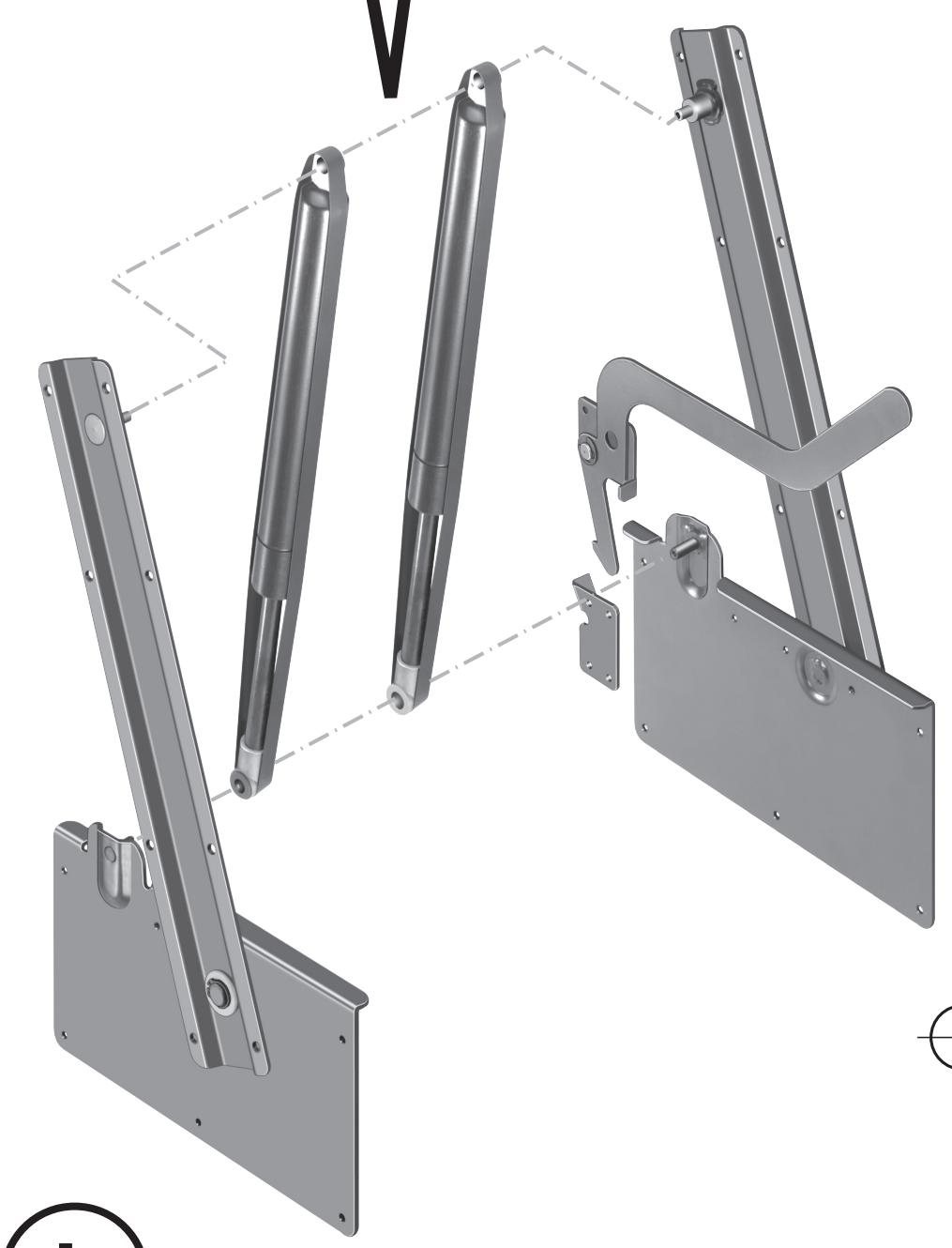
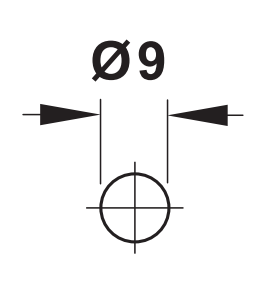
**Wichtiger Hinweis**  
 Gasdruckfeder steht unter Druck.  
 Spannband erst nach Montage entnehmen!

**Important note**  
 Gas loaded spring is under pressure.  
 Do not remove tension belt before mounting is completed!

**Note importante**  
 Les ressort pneumatique est sous pression.  
 Ne retirer la bande de serrage qu'après le montage.

**Nota importante**  
 El muelle de gas está bajo presión.  
 No quitar la cinta de sujeción antes de haber terminado el montaje!

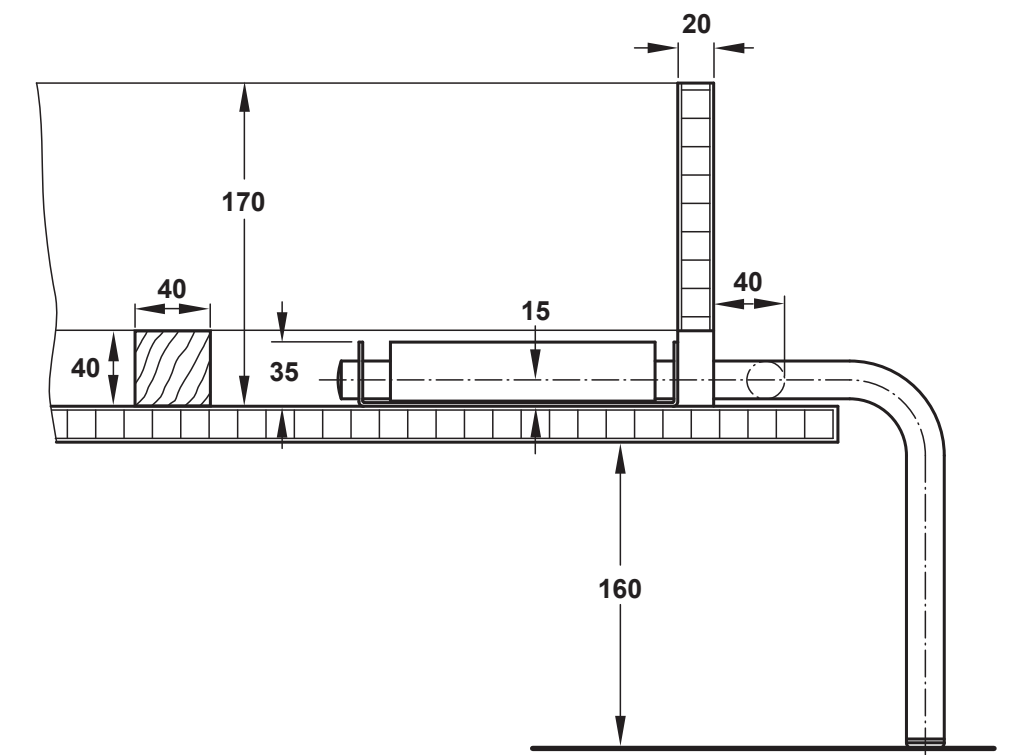
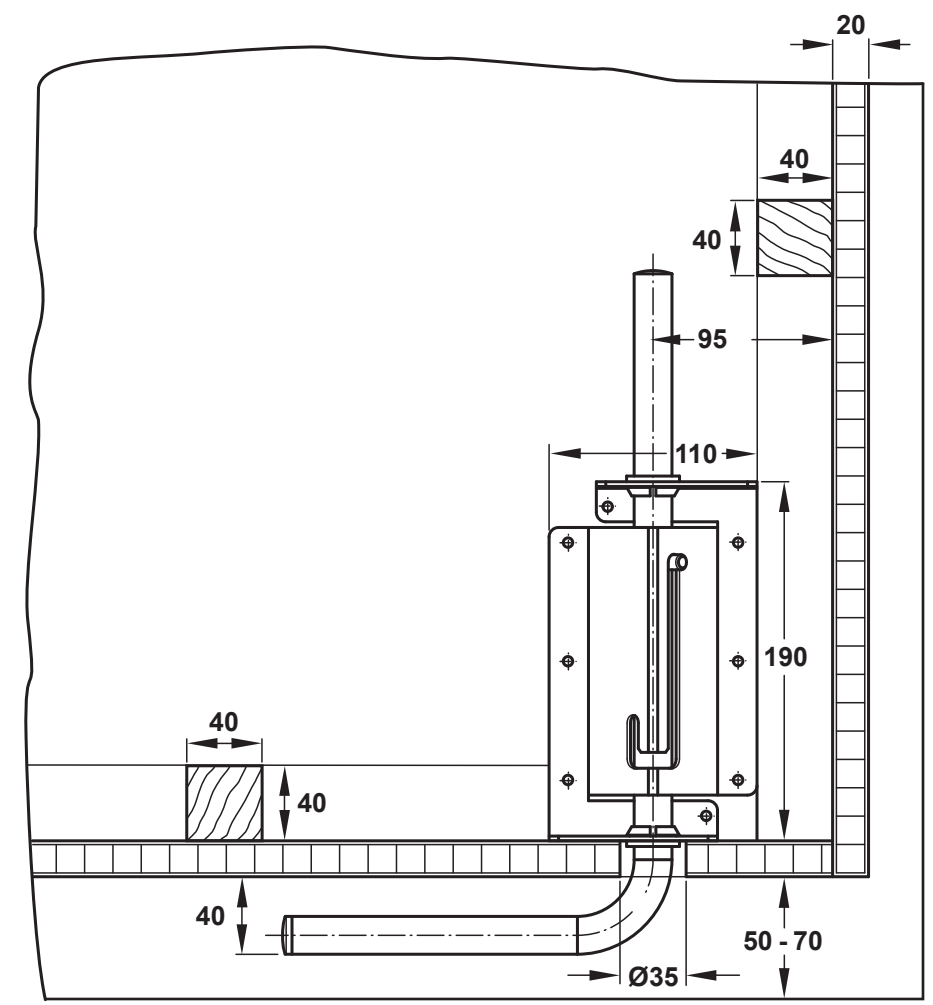
**Avviso importante**  
 La molla a gas e' sotto pressione.  
 Togliere il nastro di tensione prima dopo il montaggio!



- Montage der Gasdruckfeder**
- Alle Beschlagteile müssen fest verschraubt sein.
  - Gasdruckfeder unten einhängen und Bettkasten um ca. 30 anheben...
  - ...oben einhängen und mit Schrauben sichern.
  - Spannband entnehmen!
- Gas loaded spring**
- All fittings must be securely fastened by screws.
  - Hook in gas loaded spring at bottom and lift bed box by about 30...
  - ...hook in at top and secure with screws.
  - Remove tension belt!
- Ressort pneumatique**
- Toutes les pièces de ferrure doivent être vissées fermement.
  - Accrocher le ressort pneumatique en bas et soule ver le coffre de lit d'environ 30...
  - ...accrocher-le en haut et sécuriser-le avec des vis.
  - Retirer la bande de serrage!
- Montaje del muelle de gas**
- Todos los herrajes tienen que ser montados fijos.
  - Enganchar el muelle de gas en la parte inferior y levantar el marco de la cama por aprox. 30...
  - ...engancharlo arriba y asegurarlo mediante tornillo.
  - Quitar la cinta de sujeción!
- Montaggio della molla a gas**
- Tutti i pezzi della guarnitura devono essere serrati a fondo.
  - Attaccare la molla a gas in fondo e sollevare la struttura del letto di ca. 30 gradi...
  - ...arrestare sopra e fissare con le viti.
  - Togliere il nastro di tensione!

Korpusvorderkante / Front edge of cabinet

**Winkelfüße**  
 zum Abstützen des geöffneten Bettes.  
**Angled feet**  
 to support the opened bed.  
**Pieds équerres**  
 pour appuyer le lit ouvert.  
**Patas plegables**  
 para el apoyo de la cama bajada.  
**Piedini ribaltabili**  
 como supporto per il letto aperto.



Boden / Floor



Sol / Fondo / Fondo

