



# Connect Mesh Wall Switch

850.00.041  
850.00.141

|                          | V              | W    | T <sub>A</sub>          | F   |  |
|--------------------------|----------------|------|-------------------------|---|---|
| 850.00.041<br>850.00.141 | CR2430<br>(3V) | < 1W | 10°C–50°C<br>50°F–122°F | <br>2.4 GHz<br>0.6 dBi | 3.5x3.5x0.55 mm<br>5.12x1.65x0.24 in  |

**i**

1 

App  
Häfele Connect Mesh

Android




iOS

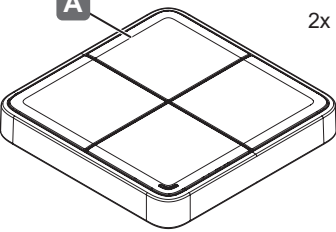



2 




732.28.452





2x **B** 

**+**

1x **C** 

CR2430  
002.99.034

DE

**⚠ VORSICHT:** Das Produkt enthält Knopfzellenbatterien. Die Batterie ist gefährlich, halten Sie neue und gebrauchte Batterien von Kindern fern. Wenn sich das Batteriefach nicht sicher schließen lässt, verwenden Sie das Produkt nicht mehr und halten es von Kindern fern. Wenn Sie glauben, dass Batterien verschluckt worden sein könnten oder sich in irgendeinem Körperteil befinden, suchen Sie sofort einen Arzt auf. Die Batterie kann innerhalb von 2 Stunden oder weniger schwere oder tödliche Verletzungen verursachen.

Hiermit erklärt die HÄFELE SE & Co KG, dass der Funkanlagentyp Connect Mesh Wandschalter der Richtlinie 2014/53/EU entspricht. Der vollständige Text der EU Konformitätserklärung ist unter der folgenden Internetadresse verfügbar: <https://www.haefele.de/de/DOC>

HDE 18.12.2023

**EN**

**CAUTION:** The product contains coin cell batteries. The battery is hazardous, keep new and used batteries away from children. If the battery compartment does not close securely, stop using the product and keep it away from children. If you think batteries might have been swallowed or placed inside any part of the body, seek immediate medical attention. The battery can cause severe or fatal injuries in 2 hours or less.

Hereby, HÄFELE SE & Co KG declares that the radio equipment type Connect Mesh Wall Switch is in compliance with Directive 2014/53/EU. The full text of the EU declaration of conformity is available at the following internet address: <https://www.haefele.de/en/DOC>

**FR**

**ATTENTION :** le produit contient des piles boutons. La batterie est dangereuse, conservez les piles neuves et usagées hors de la portée des enfants. Si le compartiment à piles ne peut pas être fermé en toute sécurité, cessez d'utiliser le produit et conservez-le hors de la portée des enfants. Si vous pensez que des piles ont pu être avalées ou qu'elles se trouvent dans une partie quelconque du corps, consultez immédiatement un médecin. La batterie peut causer des blessures graves ou mortelles en 2 heures voire moins.

Par la présente, la société HÄFELE GmbH & Co KG déclare que le type d'installation radio Connect Mesh Wall Switch est conforme à la directive 2014/53/UE. Le texte complet de la déclaration de conformité de l'UE est disponible sur Internet à l'adresse suivante : <https://www.haefele.de/de/DOC>

**IT**

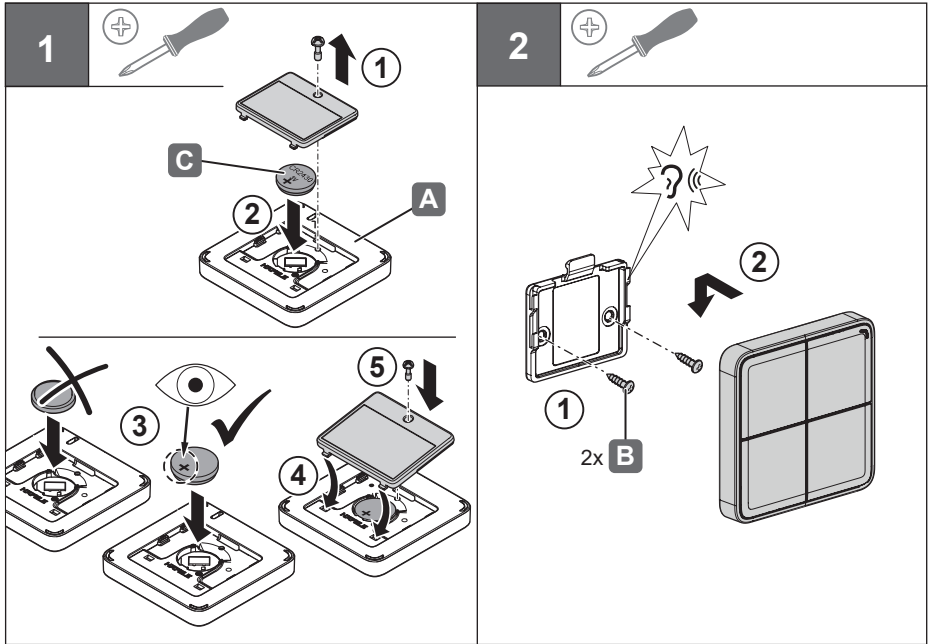
**ATTENZIONE:** il prodotto contiene batterie a bottone. La batteria è pericolosa, tenere le batterie nuove e usate fuori dalla portata dei bambini. Se non è possibile chiudere in modo sicuro il vano batterie, interrompere l'uso del prodotto e tenerlo lontano dai bambini. In caso di ingestione o introduzione delle batterie in qualsiasi parte del corpo, rivolgersi immediatamente a un medico. La batteria può causare lesioni gravi o mortali entro 2 ore o anche meno.

Con la presente HÄFELE SE & Co KG dichiara che l'interruttore a parete Connect Mesh Wall Switch è conforme alla direttiva 2014/53/UE sulle apparecchiature radio. Il testo completo della dichiarazione di conformità UE è disponibile al seguente indirizzo Internet: <https://www.haefele.de/de/DOC>

**ES**

**PRECAUCIÓN:** El producto contiene pilas de botón. La pila es peligrosa, mantenga las pilas nuevas y usadas fuera del alcance de los niños. Si el compartimento de las pilas no puede cerrarse de forma segura, deje de utilizar el producto y manténgalo alejado de los niños. Si cree que se han tragado las pilas o que están en alguna parte del cuerpo, consulte a un médico inmediatamente. La pila puede causar lesiones graves o mortales dentro de 2 horas o menos.

Por la presente, HÄFELE GmbH & Co KG declara que el tipo de equipo radioeléctrico Connect Mesh Wall Switch cumple con la Directiva 2014/53/UE. El texto completo de la Declaración de Conformidad de la UE está disponible en la siguiente dirección: <https://www.haefele.de/de/DOC>



732.28.452

**FCC**

“Changes or modifications not expressly approved by the manufacturer could void the user’s authority to operate the equipment”.

“This device complies with Part 15 of the FCC rules. Operation is subject to the following two conditions: (1) This device may not cause harmful interference, and (2) this device must accept any interference received, including interference that may cause undesired operation.”

**IC**

“This device complies with Industry Canada licence-exempt RSS standard(s). Operation is subject to the following two conditions: (1) This device may not interfere, and (2) this device must accept any interference, including interference that may cause undesired operation of the device.”

“Le présent appareil est conforme aux CNR d’Industrie Canada applicables aux appareils radio exempts de licence. L’exploitation est autorisée aux deux conditions suivantes : (1) l’appareil ne doit pas produire de brouillage, et (2) l’utilisateur de l’appareil doit accepter tout brouillage radioélectrique subi, même si le brouillage est susceptible d’en compromettre le fonctionnement.”

The Bluetooth® word mark and logos are registered trademarks owned by Bluetooth SIG, Inc. and any use of such marks by Häfele SE & Co KG is under license. Other trademarks and trade names are those of their respective owners.

HDE 18.12.2023

732.28.452

HDE 18.12.2023