



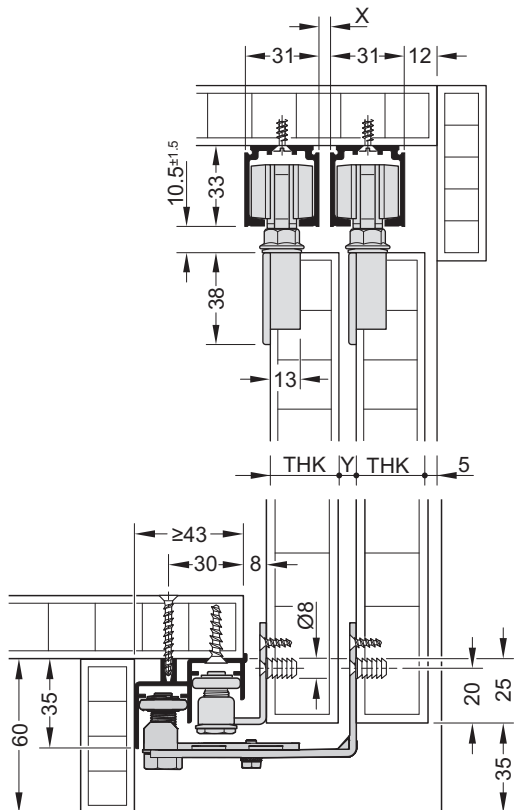
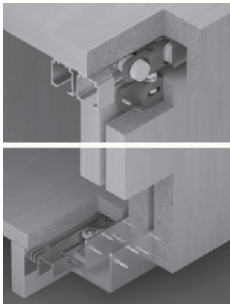
Slido F-Line16 80B

407.40.040	407.40.041
407.40.042	407.40.043
407.40.044	

732.24.125

i

„mm“

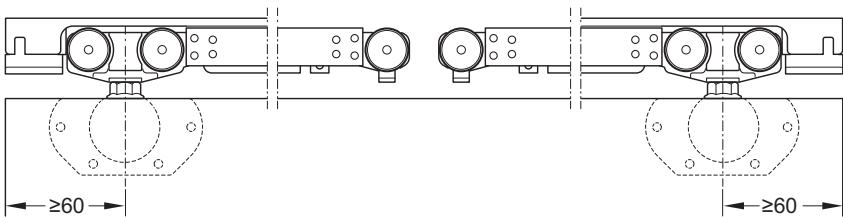
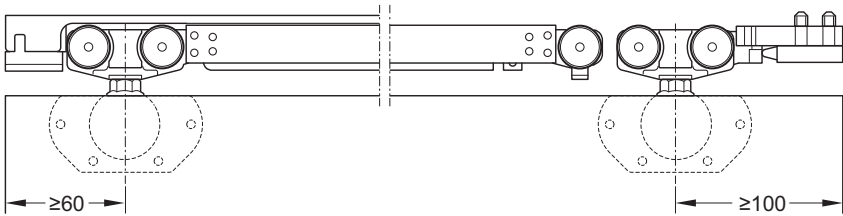


THK	X	Y
33	10	8
30	7	8
28	5	8
27	4	8
25	2	8
24	1	8
23	0	8
22	0	9
20	0	11

HDE 01.04.2021

i

„mm“

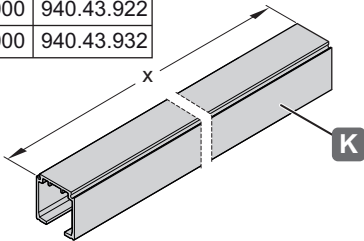


732.24.125

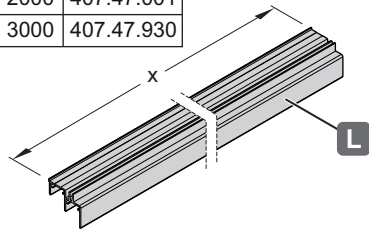
+

„mm“

x = 2000	940.43.922
x = 3000	940.43.932



x = 2000	407.47.001
x = 3000	407.47.930



HDE 01.04.2021

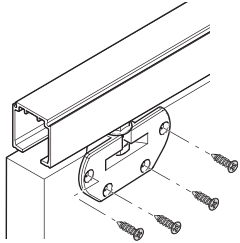
1



PZ2

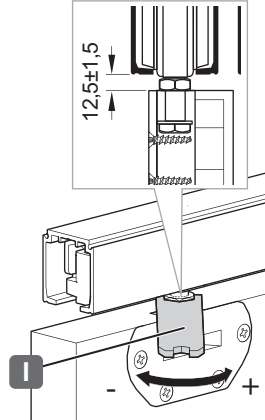


1

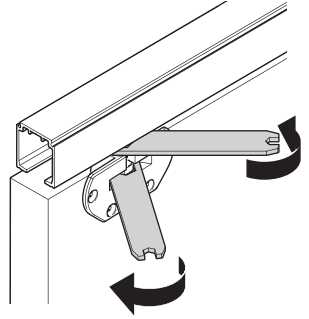


Ø4 x 20 mm

2



3

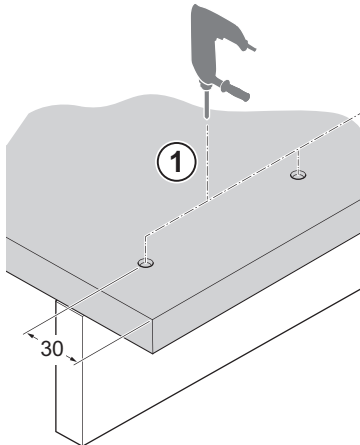


732.24.125

2

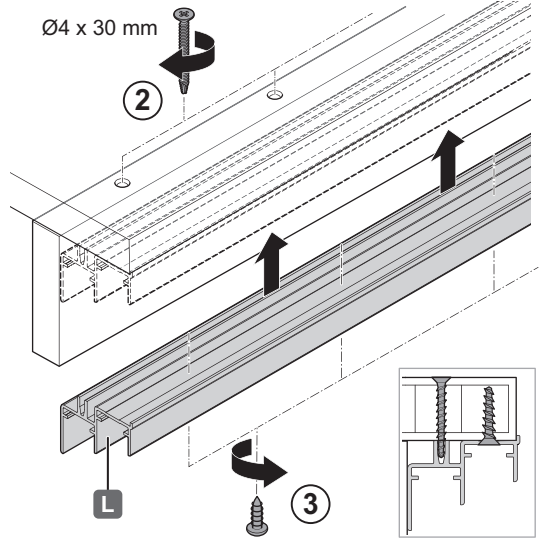


PZ 2

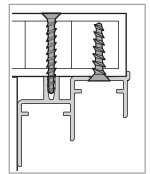


Ø4 x 30 mm

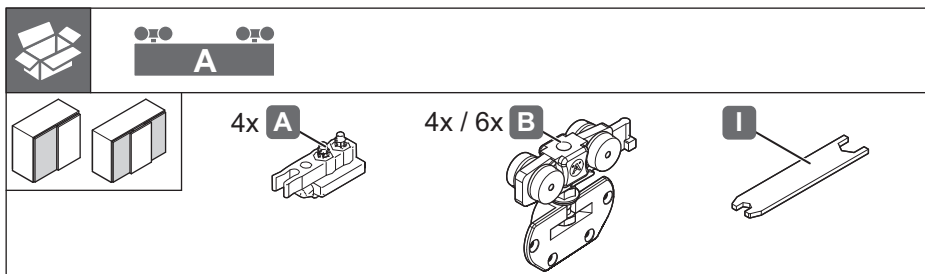
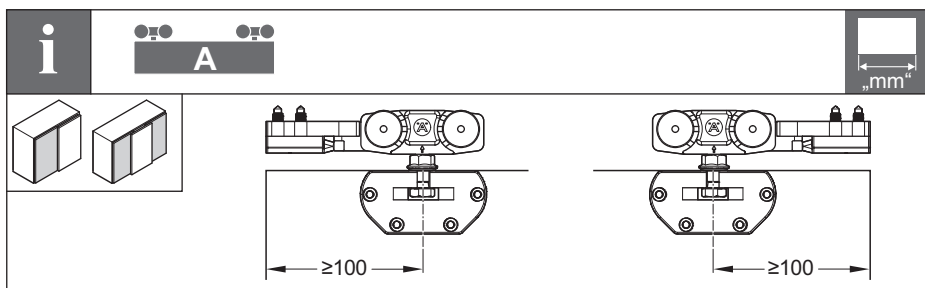
2



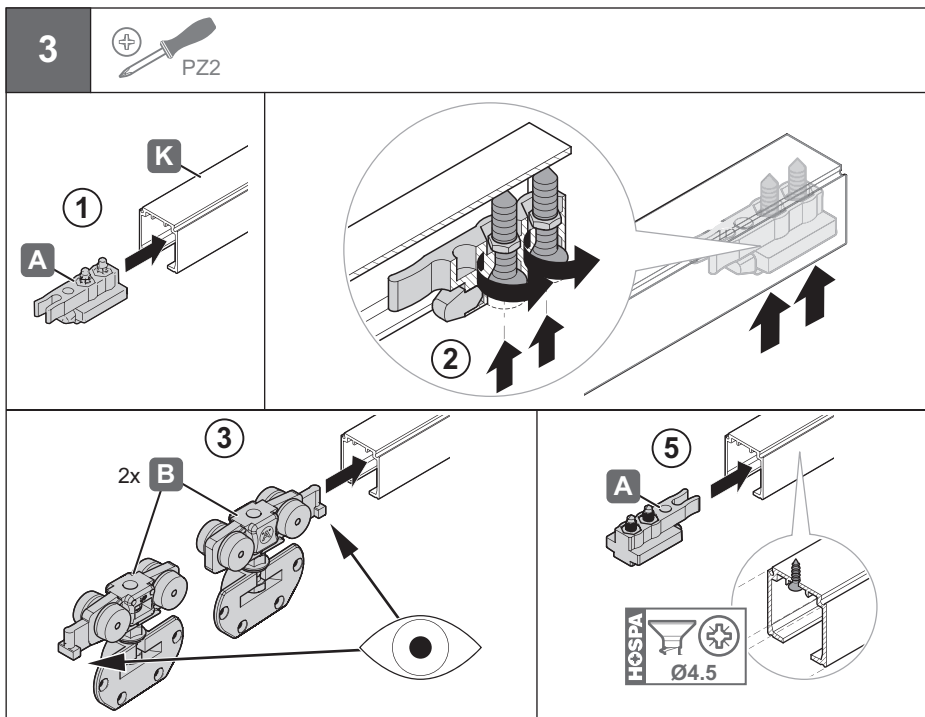
3



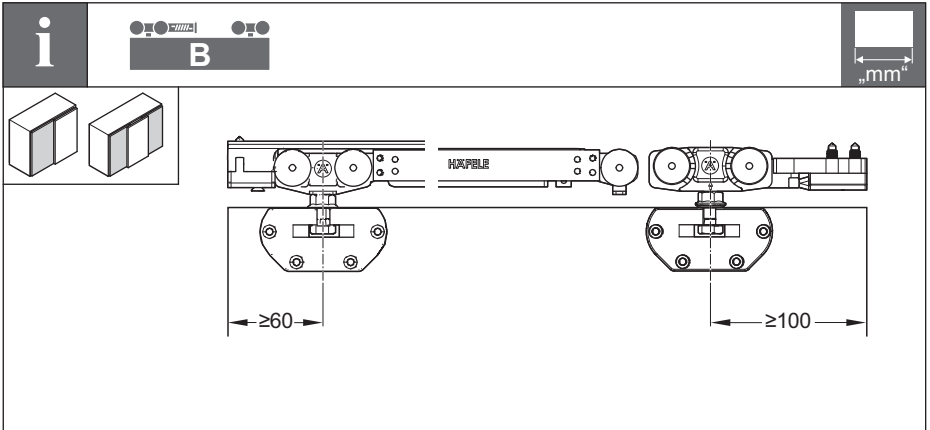
HDE 01.04.2021



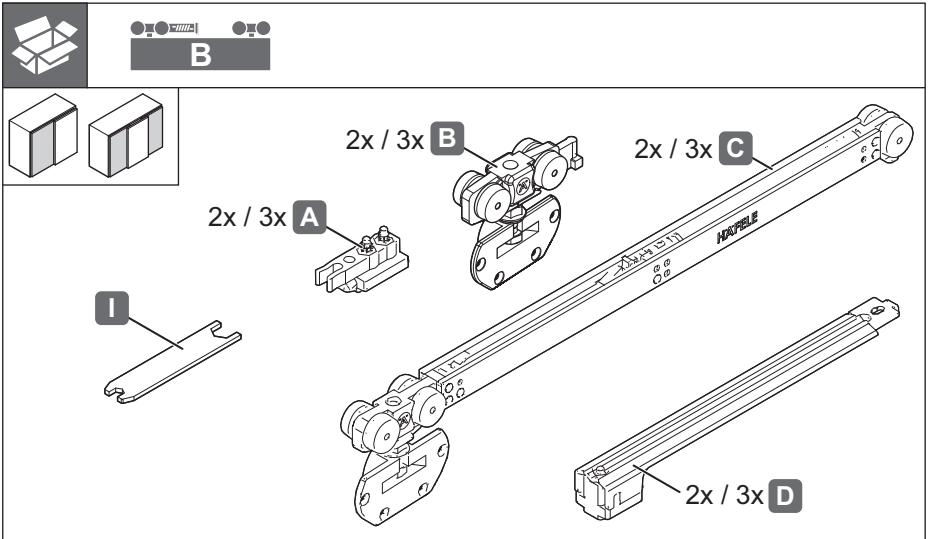
732.24.125



HDE 01.04.2021



732.24.125

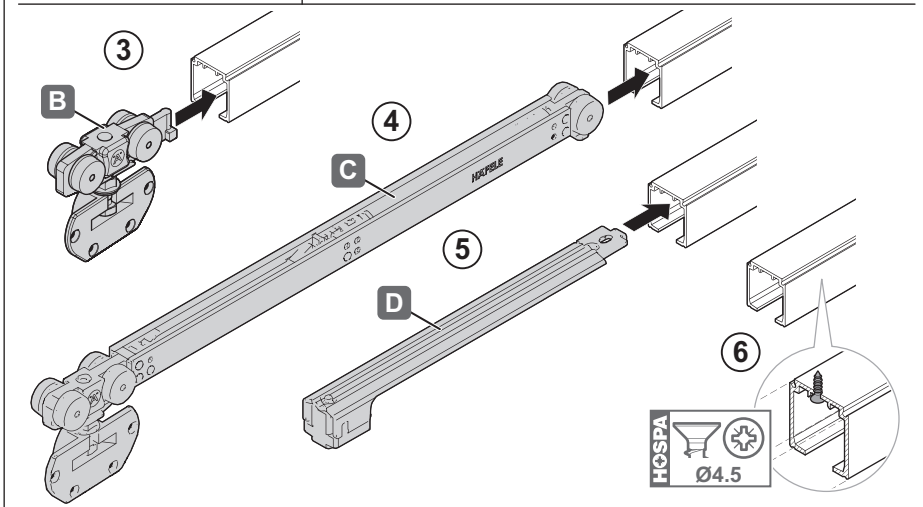
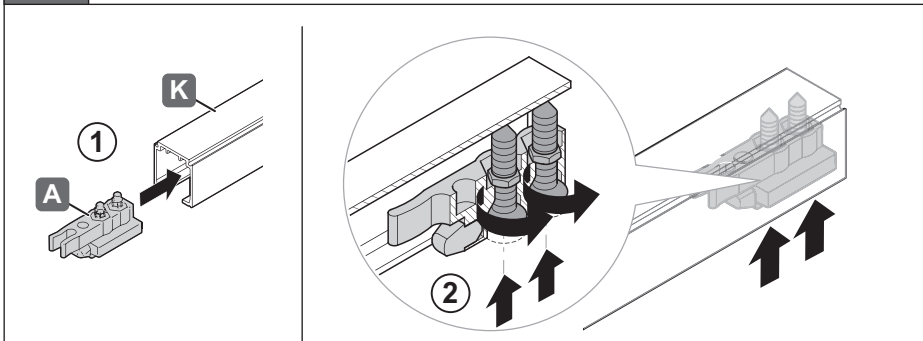


HDE 01.04.2021

3



PZ2

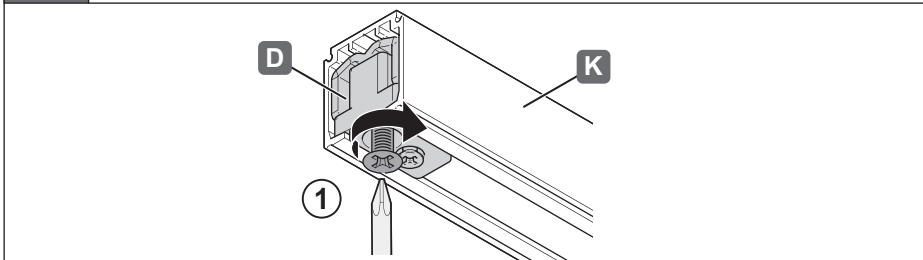


732.24.125

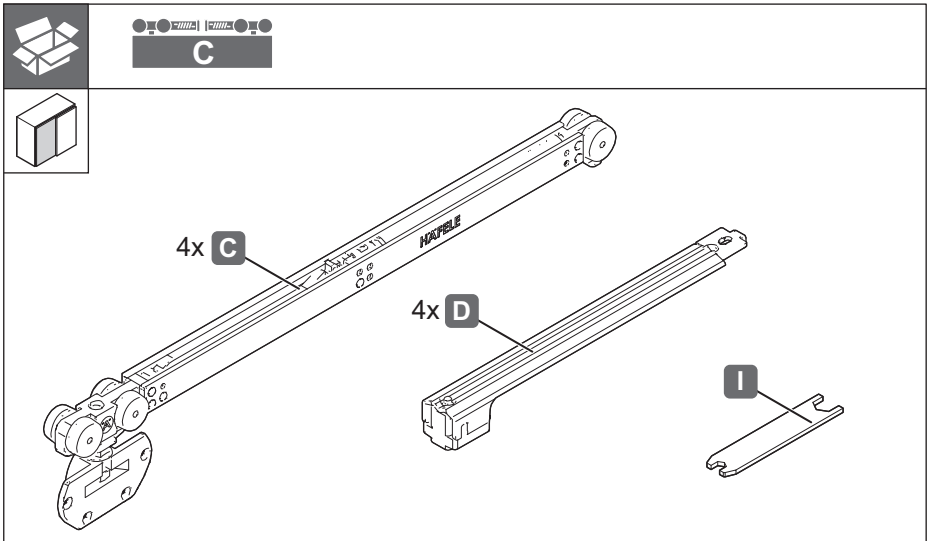
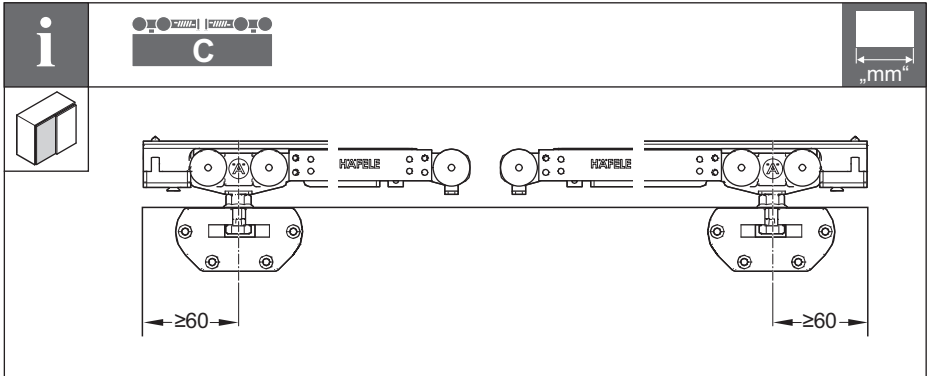
4



PZ2



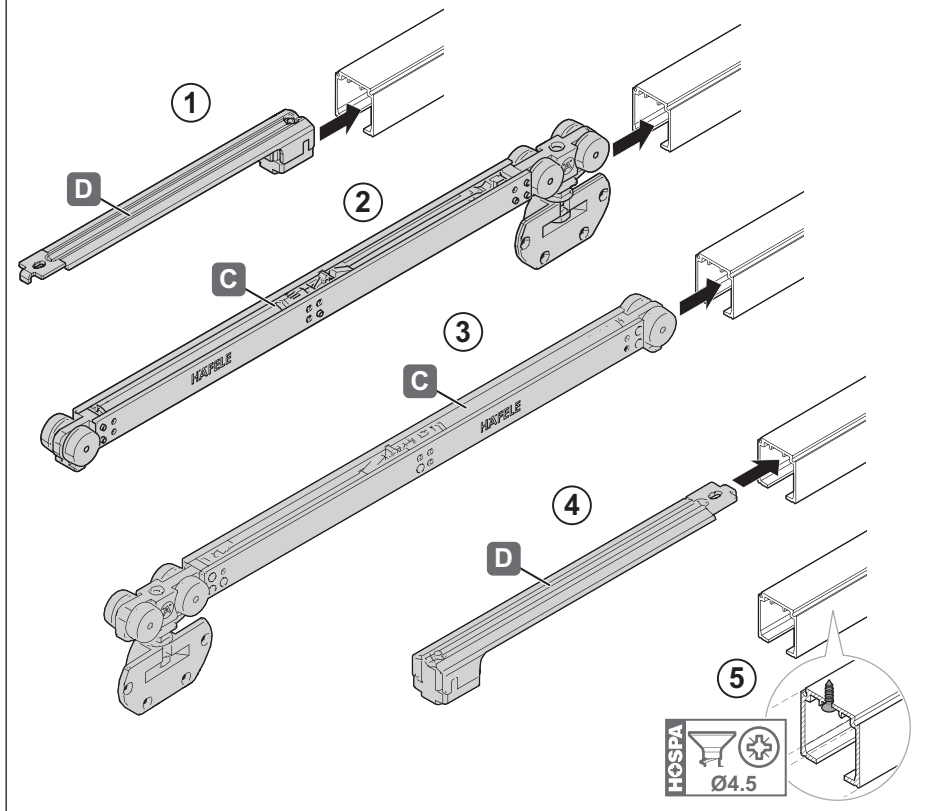
HDE 01.04.2021



732.24.125

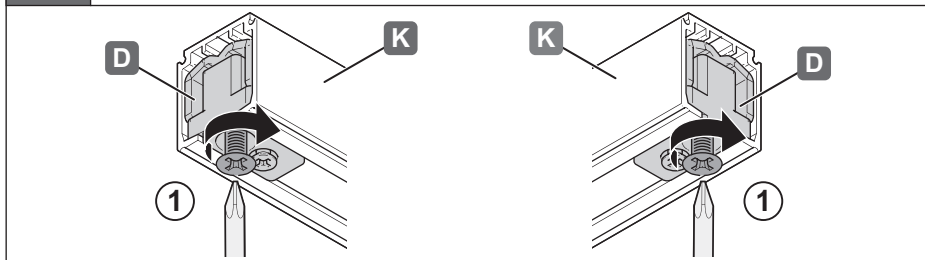
HDE 01.04.2021

3



732.24.125

4

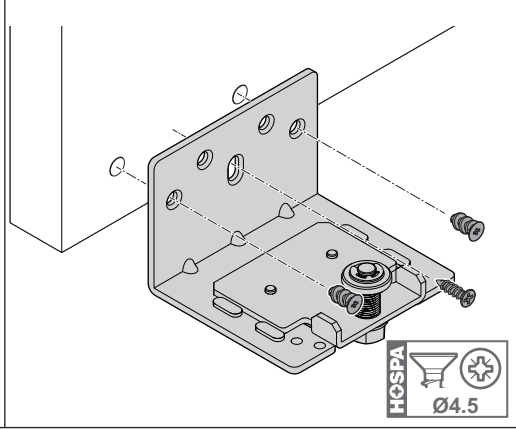
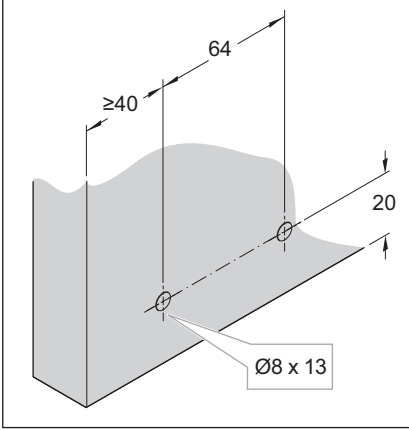


HDE 01.04.2021

5



PZ2

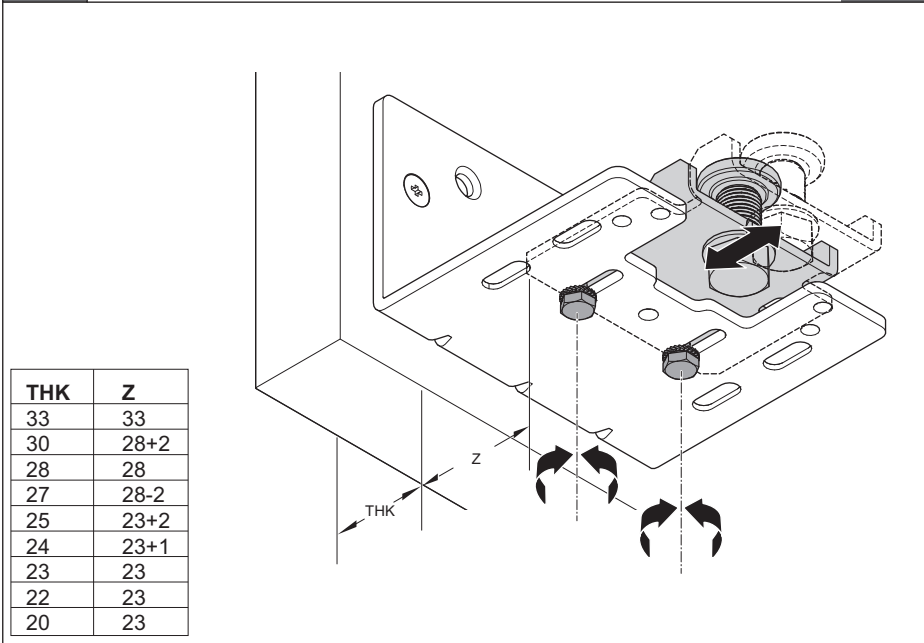


732.24.125

6



PZ2



THK	Z
33	33
30	28+2
28	28
27	28-2
25	23+2
24	23+1
23	23
22	23
20	23

HDE 01.04.2021

732.24.125

HDE 01.04.2021

732.24.125

HDE 01.04.2021