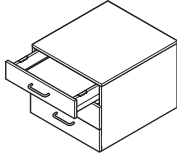


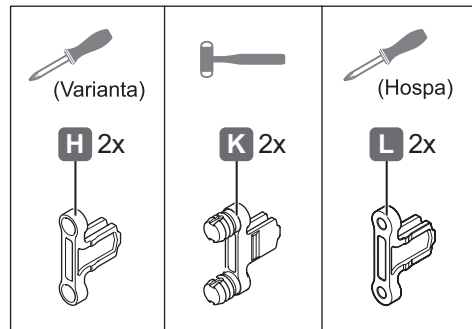
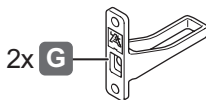
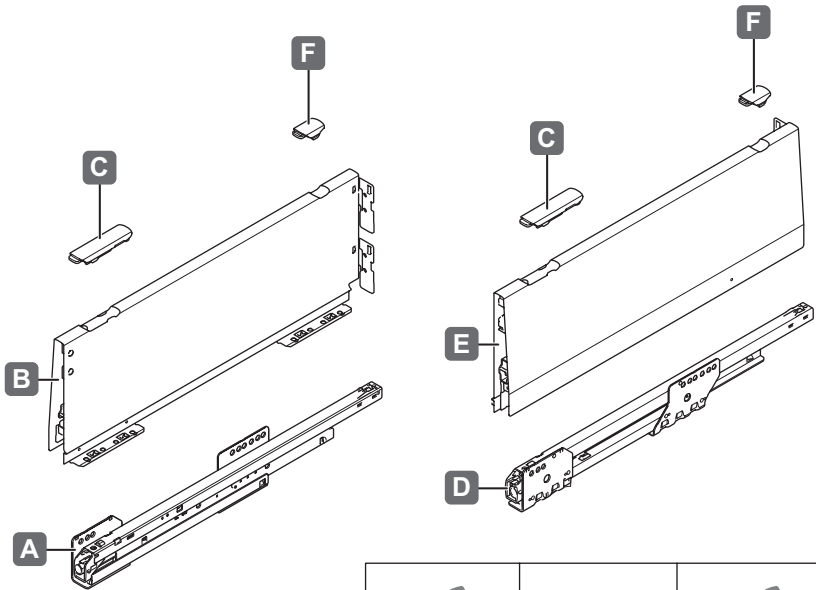


Matrix Box P180

513.32.xxx
513.66.xxx

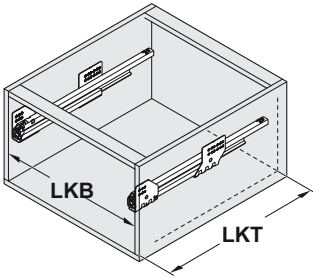


732.25.007

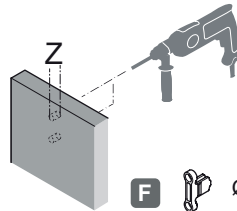
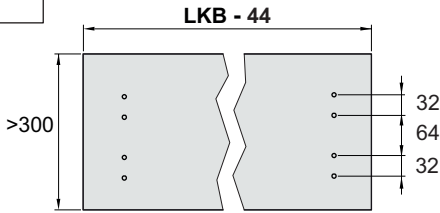
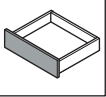
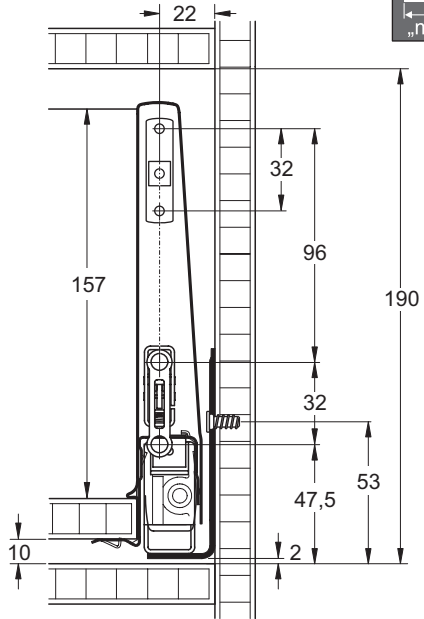


HDE 04.10.2022

i

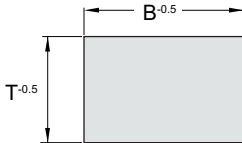
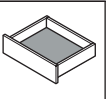


$LKT = NL + 3$

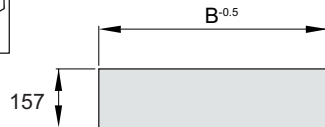
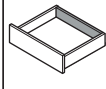


F Ø 5/ Z=12^{+0.5}

K Ø 10/ z=12^{+0.5}



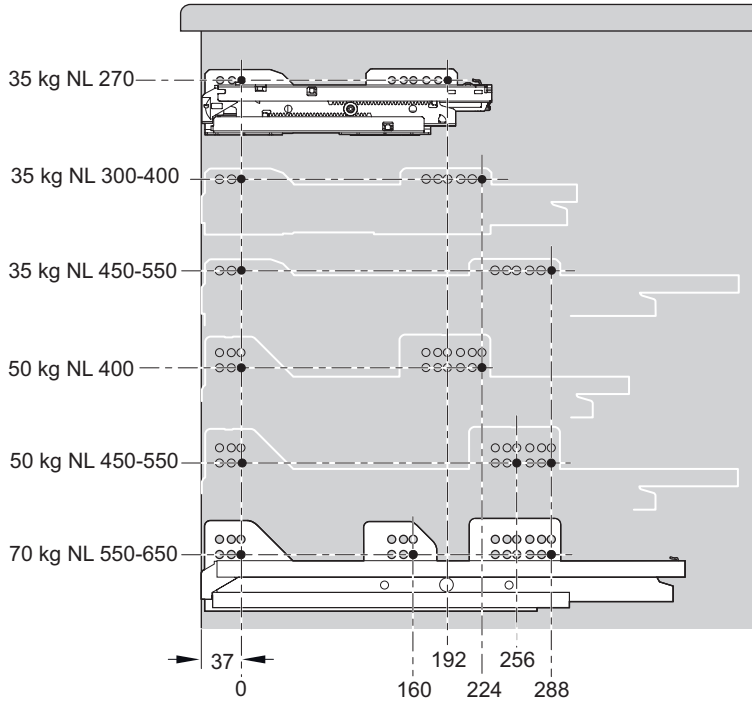
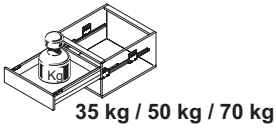
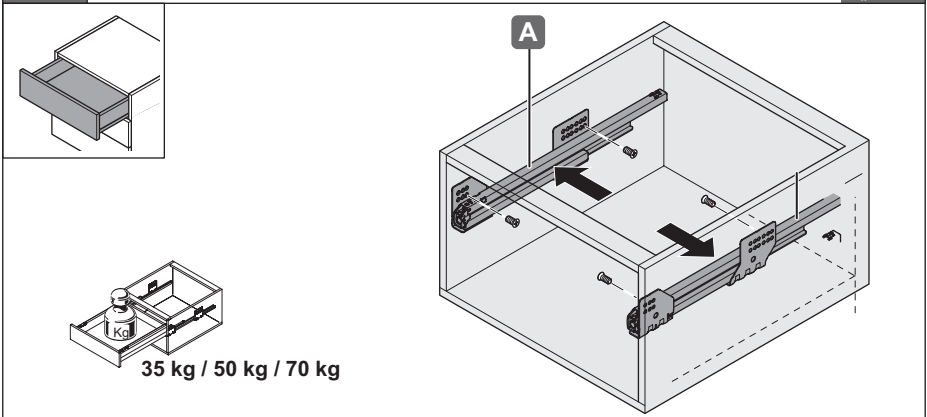
$T = NL - 3$
 $B = LKB - 62$



732.25.007

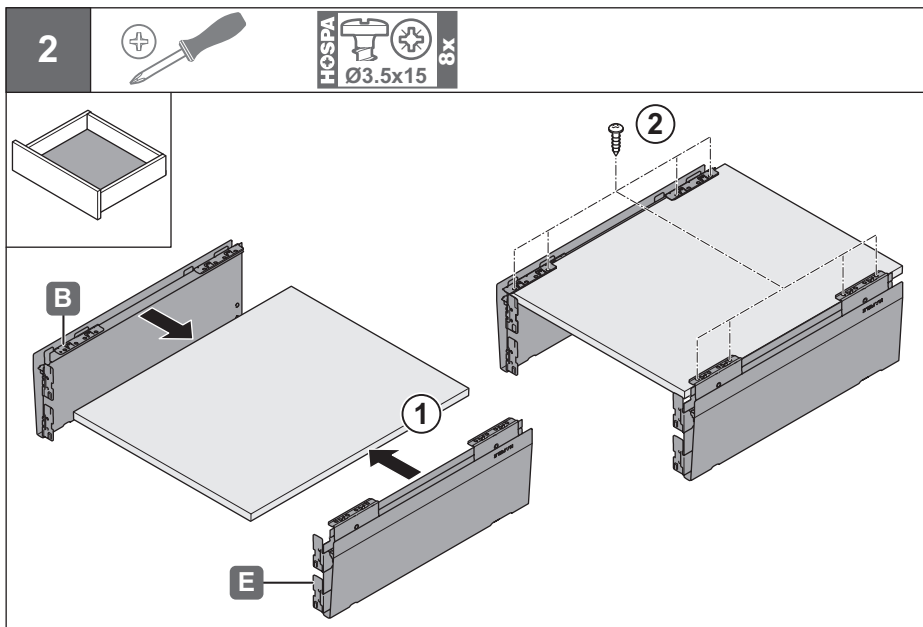
HDE 04.10.2022

1  **VARIANTA**  **Ø5x16** **4x**  „mm“

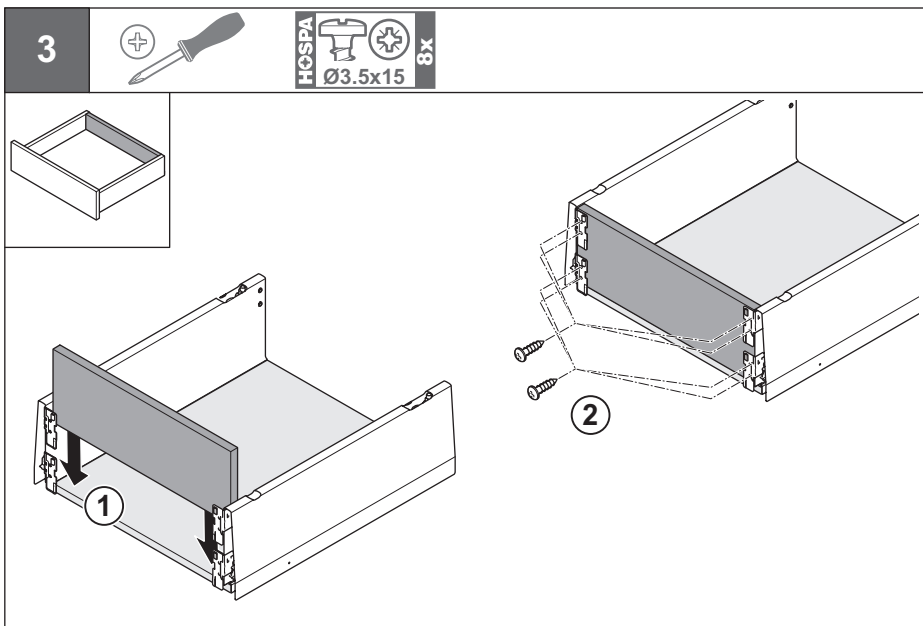


732.25.007

HDE 04.10.2022

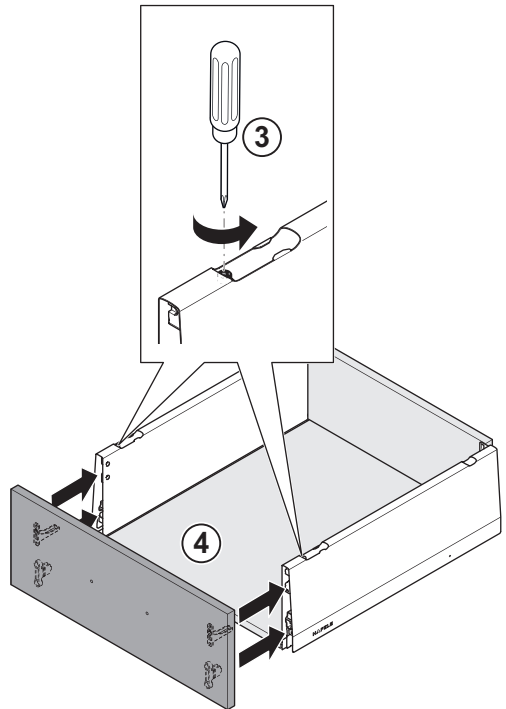
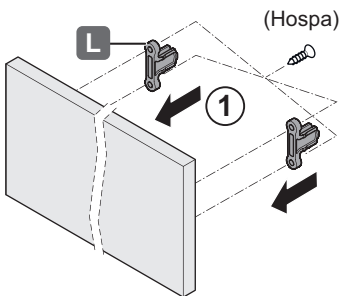
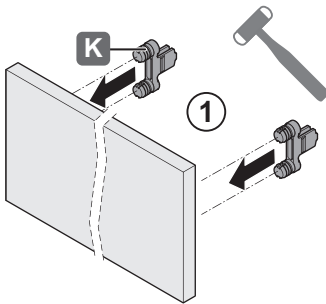
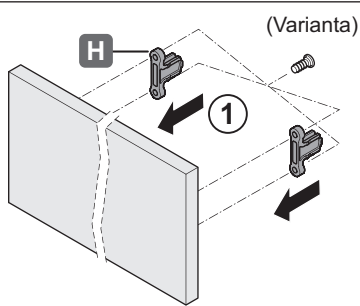
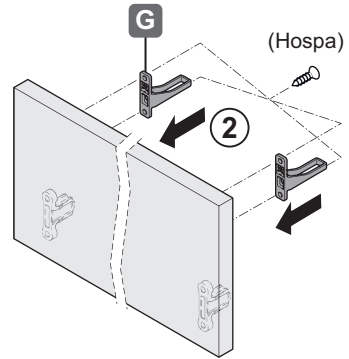
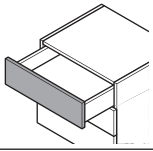


732.25.007



HDE 04.10.2022

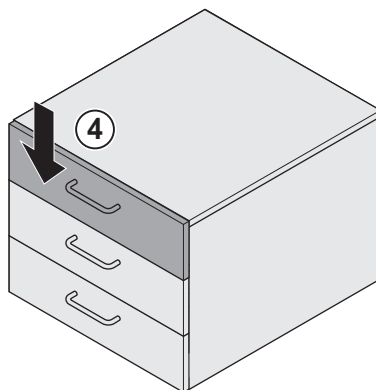
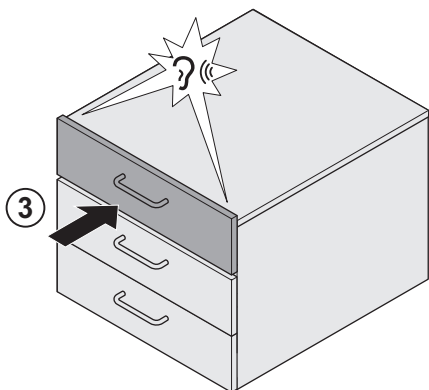
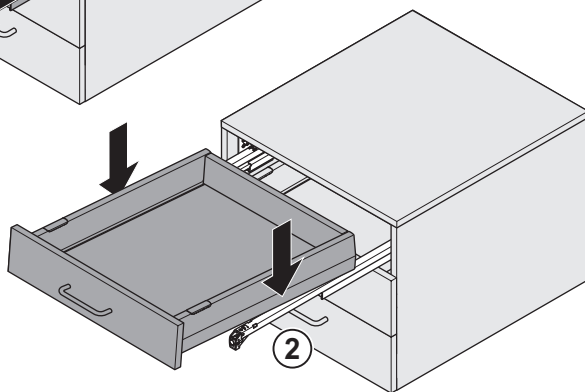
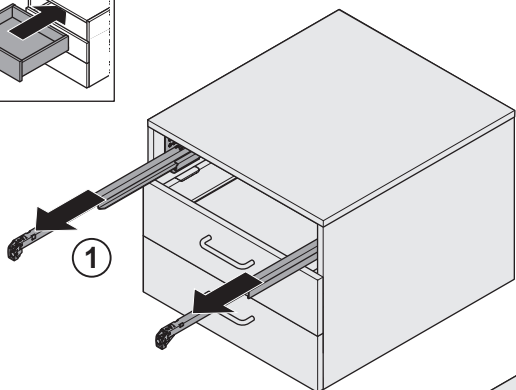
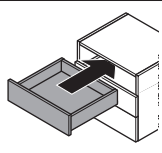
4



732.25.007

HDE 04.10.2022

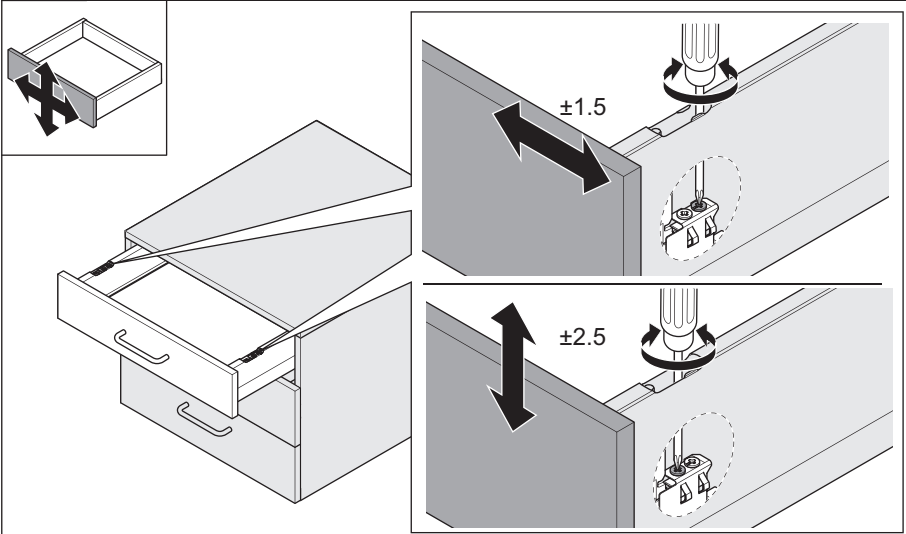
5



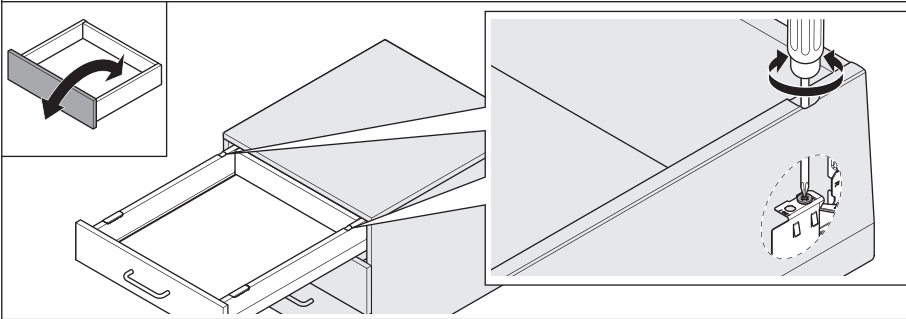
732.25.007

HDE 04.10.2022

6



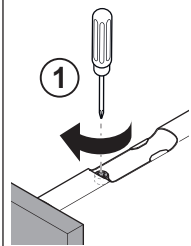
732.25.007



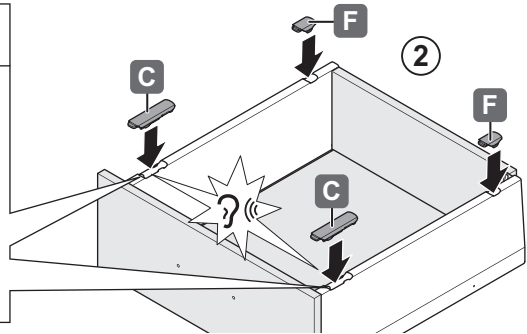
7



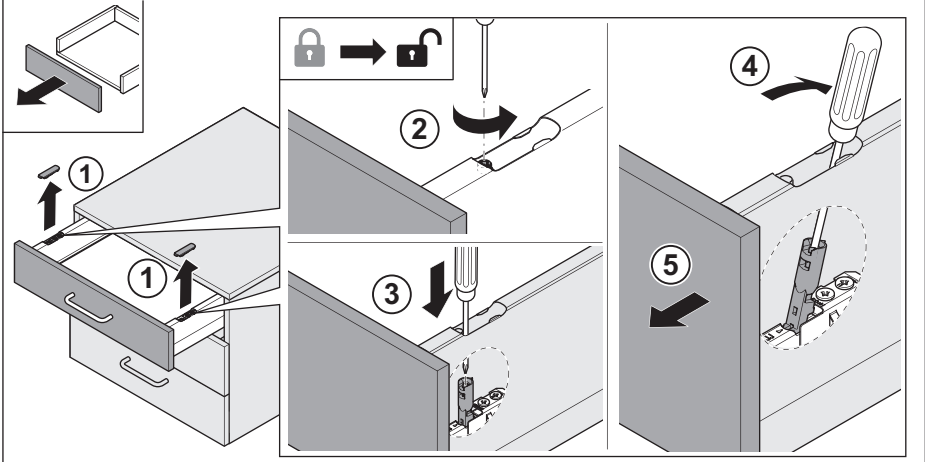
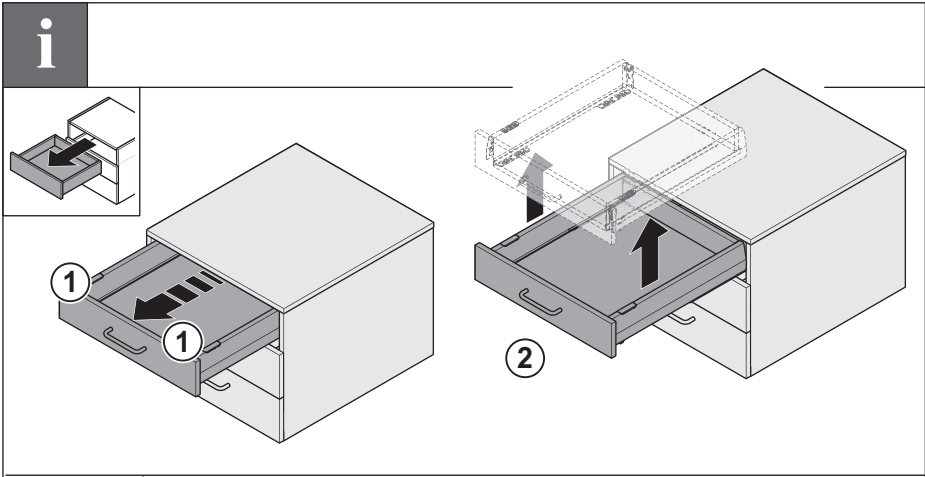
1



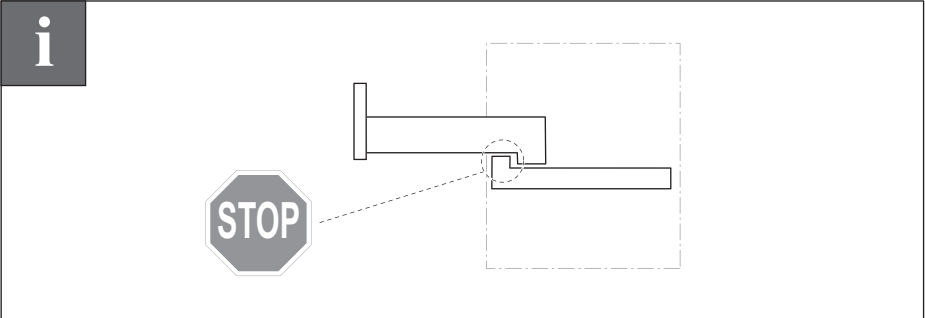
2



HDE 04.10.2022



732.25.007



HDE 04.10.2022