
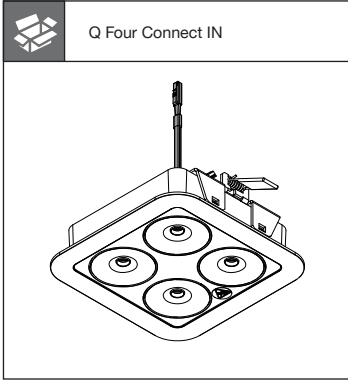







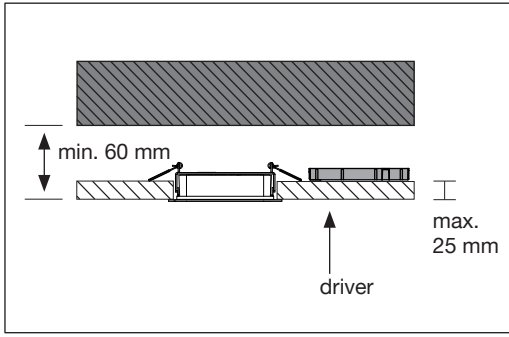
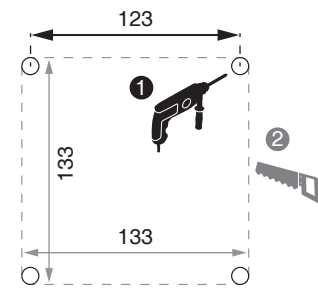
Nimbus Q Four Connect IN


562-565 / 833.67.906
 562-574 / 833.67.913
 562-591 / 833.67.920
 562-600 / 833.67.927

24 V System		mm	CCT	W	T _A	Loox 5
○ 562-565 / 833.67.906 ○ 562-574 / 833.67.913 ● 562-591 / 833.67.920 ● 562-600 / 833.67.927	Q Four Connect IN 40° Q Four Connect IN 80° Q Four Connect IN 40° Q Four Connect IN 80°	150 x 150 x 52	2700-5000 K	15.0 W	15 - 40 °C 59 - 104 °F	 Loox 5

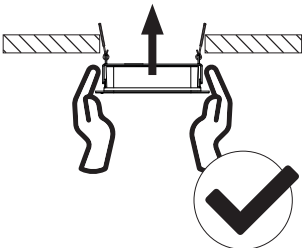


1   

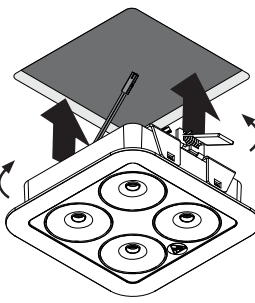



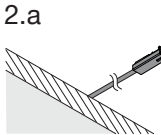

i 

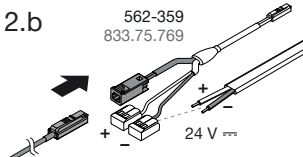
Insert luminaire without tilting it and with both hands !
 Leuchte ohne Verkanten und mit beiden Händen einsetzen !

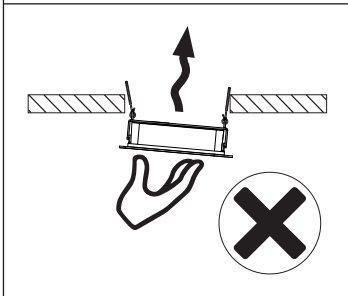


2

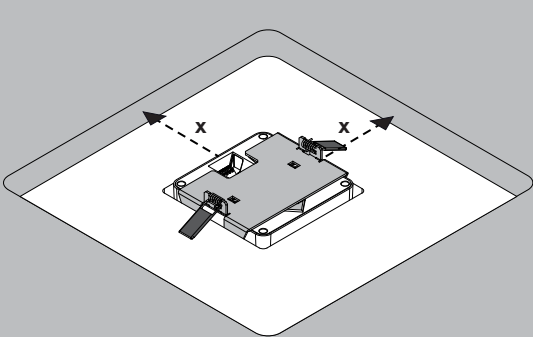



2.a   Loox 5

2.b  562-359
833.75.769 Input / Eingang
24 V SELV
Mind polarity
Polarität beachten




i



 Clearance to insulation
„x“ = 100 mm

Abstand zu Wärmedämmung
„x“ = 100 mm

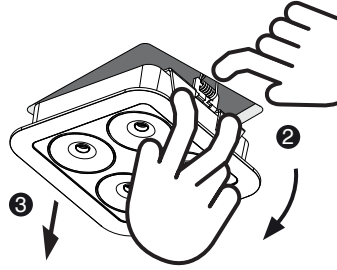
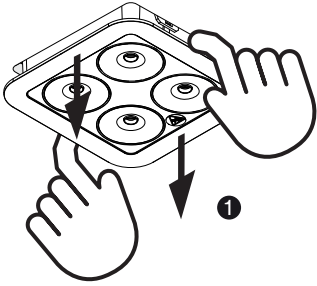
 No insulation
Wärmedämmung nicht gestattet



Nimbus Q Four Connect IN

562-565 / 833.67.906
 562-574 / 833.67.913
 562-591 / 833.67.920
 562-600 / 833.67.927

3 remove the luminaire / Leuchte wieder ausbauen



To pull, place fingers on snap-in hooks and support the springs meanwhile.
 Zum Ziehen Finger auf Rasthaken setzen und Haltefedern dabei abstützen.



CAUTION
 Spring under tension:
 Watch your fingers!
ACHTUNG
 Feder unter Spannung:
 Achten Sie auf ihre Finger!

Deutsch

zu 2.b

Verwenden Sie zum Betreiben der Leuchten nur nach EN 61347-1 sicherheitsgeprüfte Netzteile, die eine Sicherheitskleinspannung mit Uout: 24 V $\overline{\text{---}}$ bereitstellen.

Ökodesign:

Die Lichtquelle dieser Leuchten darf nur vom Hersteller oder einem durch ihn beauftragten Servicetechniker oder einer vergleichbar qualifizierten Person ersetzt werden.

Q Four Connect IN:

Diese Leuchte sollte so angebracht werden, dass ein längeres Starren in die Leuchte aus einer Entfernung von weniger als 1,2 m nicht zu erwarten ist.

Hersteller:

Nimbus Group GmbH
 Sieglestraße 41
 70469 Stuttgart / Deutschland
www.nimbus-group.com

Konformität:

Hiermit erklärt die Nimbus Group GmbH, dass der Funkanlagentyp **Q Four Connect IN** der Richtlinie 2014/53/EU entspricht. Der vollständige Text der EU-Konformitätserklärung ist unter folgender Internetadresse verfügbar:

<https://nimbus-lighting.com/service/downloads#eu-konformitaetserklaerung>

English

to 2.b

To operate the luminaires, use only power supplies that are safety-tested in accordance with EN 61347-1 and provide a safety extra-low voltage with Uout: 24 V $\overline{\text{---}}$.

Ecodesign:

The light source of this luminaire must only be replaced by the manufacturer, his service representative or any similarly qualified person.

Q Four Connect IN:

This luminaire should be positioned so that prolonged staring into the luminaire from a distance of less than 1.2 m is not expected.

Manufacturer:

Nimbus Group GmbH
 Sieglestraße 41
 70469 Stuttgart / Germany
www.nimbus-group.com

Conformity:

Hereby, Nimbus Group GmbH declares that the radio equipment type **Q Four Connect IN** is in compliance with Directive 2014/53/EU. The full text of the EU declaration of conformity is available at the following internet address:

<https://nimbus-lighting.com/en/service/downloads#eu-konformitaetserklaerung>

Français

à 2.b

Pour faire fonctionner les luminaires, utilisez uniquement des alimentations testés en matière de sécurité conformément à la norme EN 61347-1 qui ont une très basse tension de sécurité avec Uout : 24 V $\overline{\text{---}}$.

Écoconception:

Source lumineuse LED remplaçable par le fabricant ou un technicien de service mandaté par le fabricant ou une personne qualifiée.

Q Four Connect IN:

Ce feu doit être placé de manière à ce qu'il soit peu probable qu'il soit fixé de manière prolongée à une distance inférieure à 1,2 m.

Fabricant:

Nimbus Group GmbH
 Sieglestraße 41
 70469 Stuttgart / Allemagne
www.nimbus-group.com

Conformité:

Nimbus Group GmbH déclare par la présente que l'équipement radio de type **Q Four Connect IN** est conforme à la directive 2014/53/UE. Le texte complet de la déclaration UE de conformité est disponible à l'adresse Internet suivante:

<https://nimbus-lighting.com/en/service/downloads#eu-konformitaetserklaerung>

Italiano

à 2.b

Per azionare le luci utilizzare esclusivamente alimentatori testati per la sicurezza secondo EN 61347-1 che forniscano una bassissima tensione di sicurezza con Uout: 24 V $\overline{\text{---}}$.

Progettazione ecocompatibile:

Sorgente luminosa LED sostituibile solo dal produttore o da un tecnico dell'assistenza incaricato dal produttore o da una persona qualificata.

Q Four Connect IN:

Questa luce dovrebbe essere posizionata in modo che non sia probabile che si fissi la luce a lungo da una distanza inferiore a 1,2 m.

Produttore:

Nimbus Group GmbH
 Sieglestraße 41
 70469 Stuttgart / Germania
www.nimbus-group.com

Conformità:

Nimbus Group GmbH dichiara che il tipo di apparecchiatura radio **Q Four Connect IN** è conforme alla Direttiva 2014/53/UE. Il testo completo della dichiarazione di conformità UE è disponibile al seguente indirizzo Internet:

<https://nimbus-lighting.com/en/service/downloads#eu-konformitaetserklaerung>