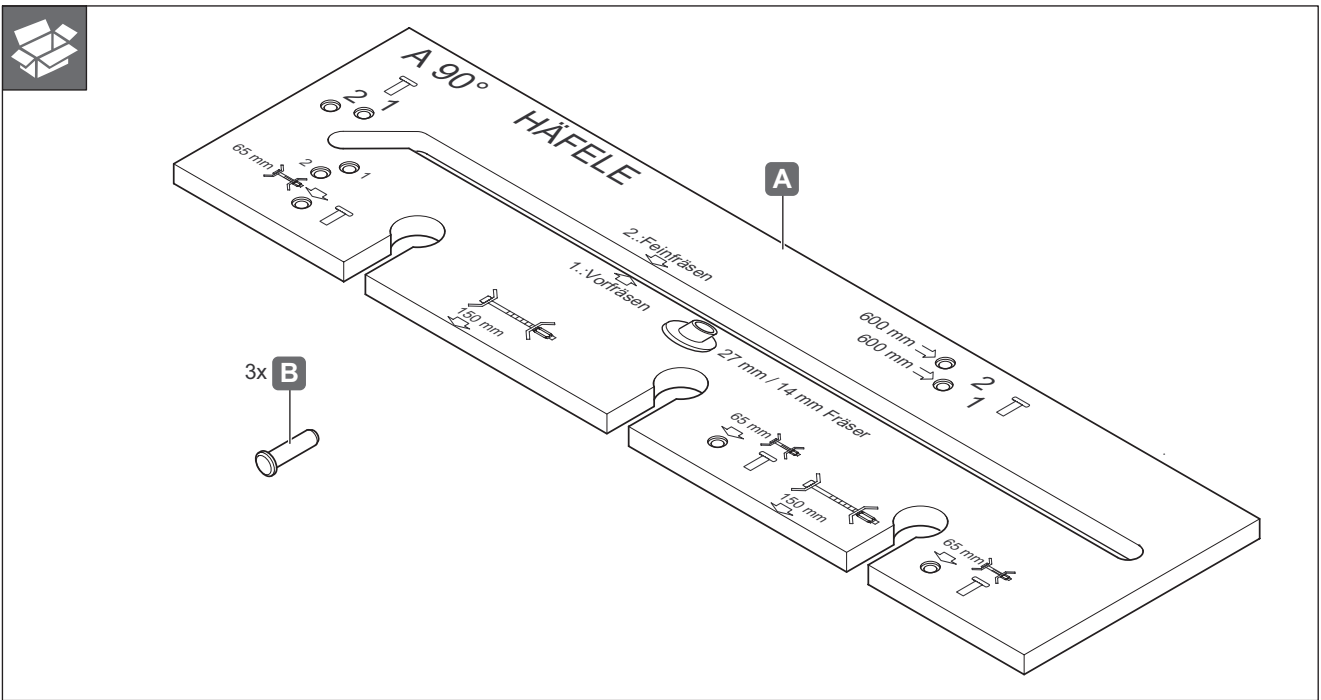
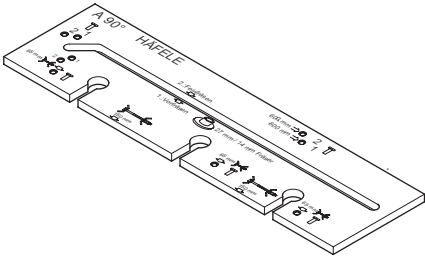
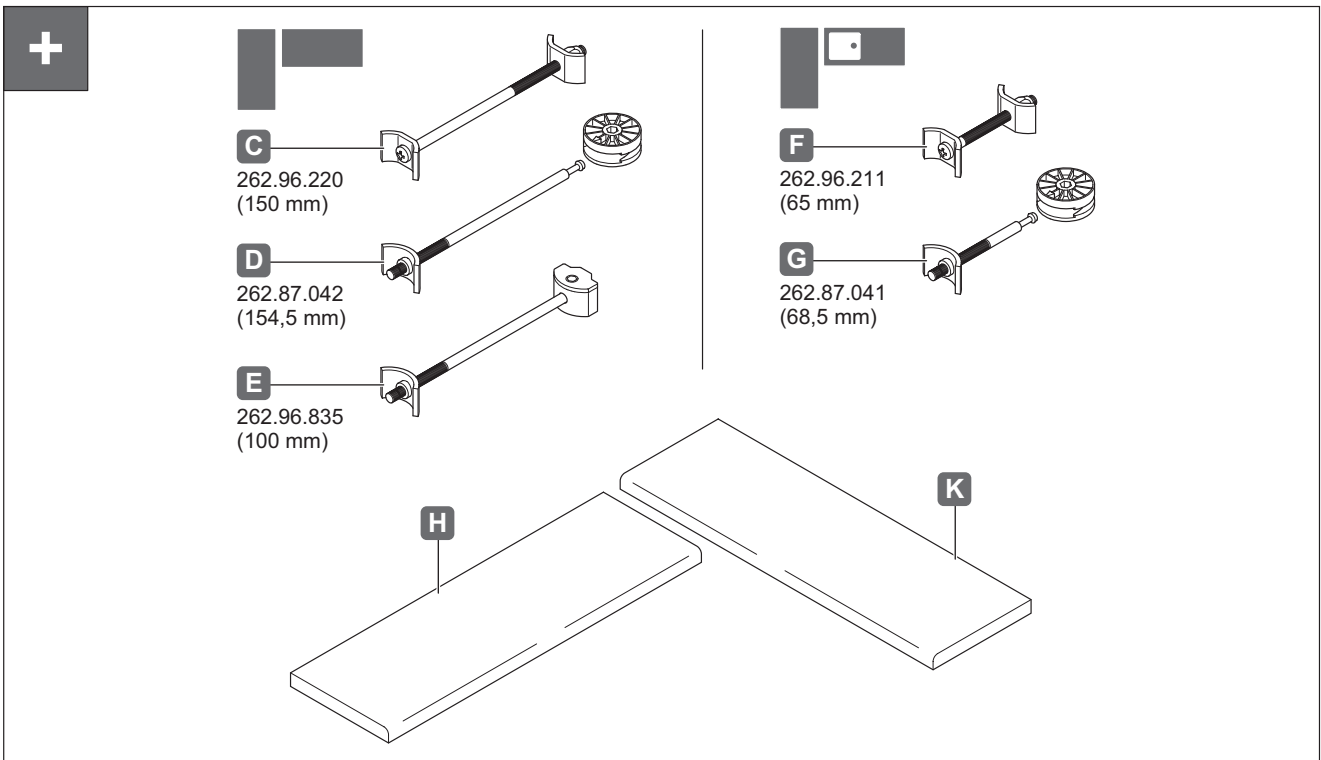




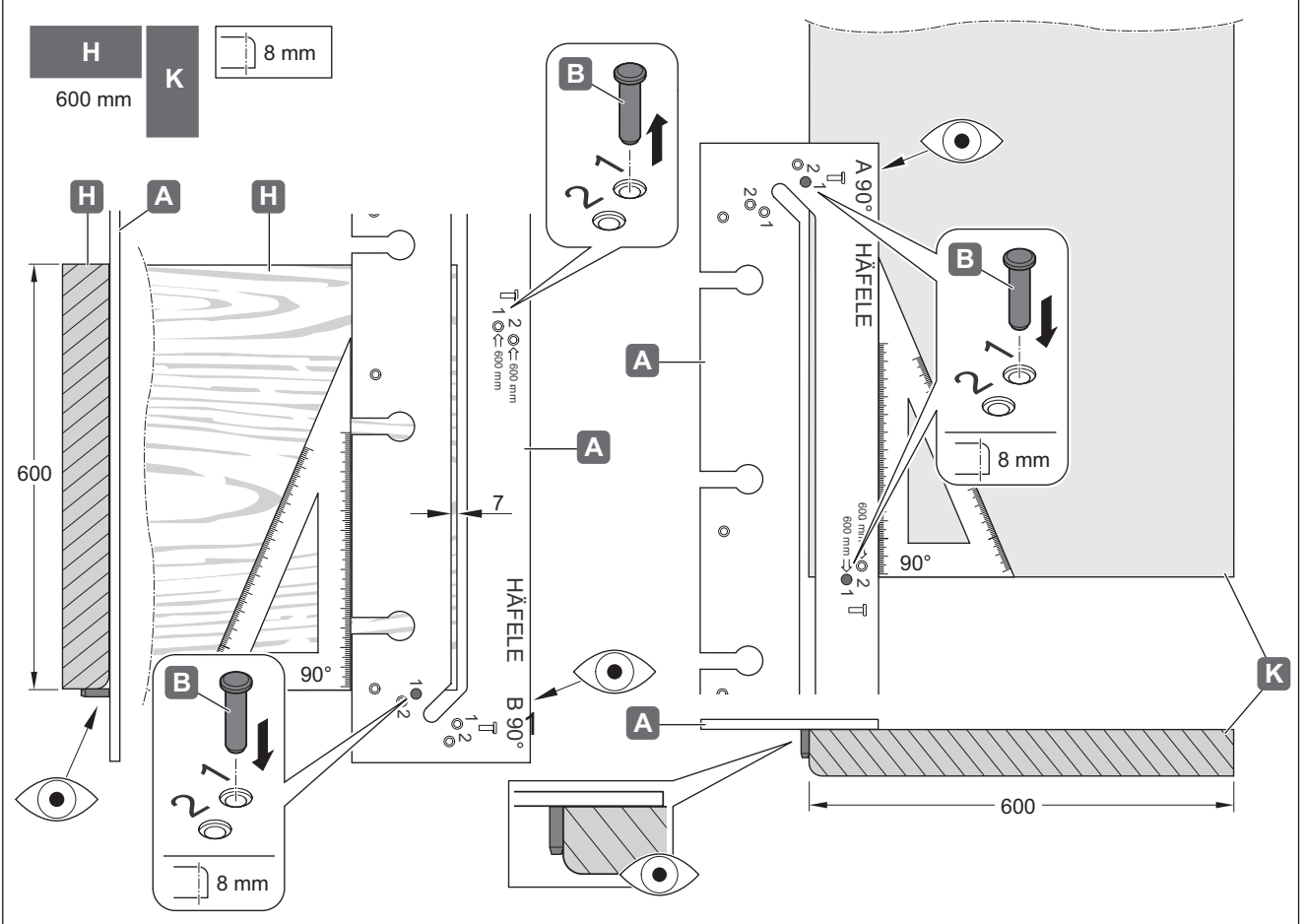
002.13.508



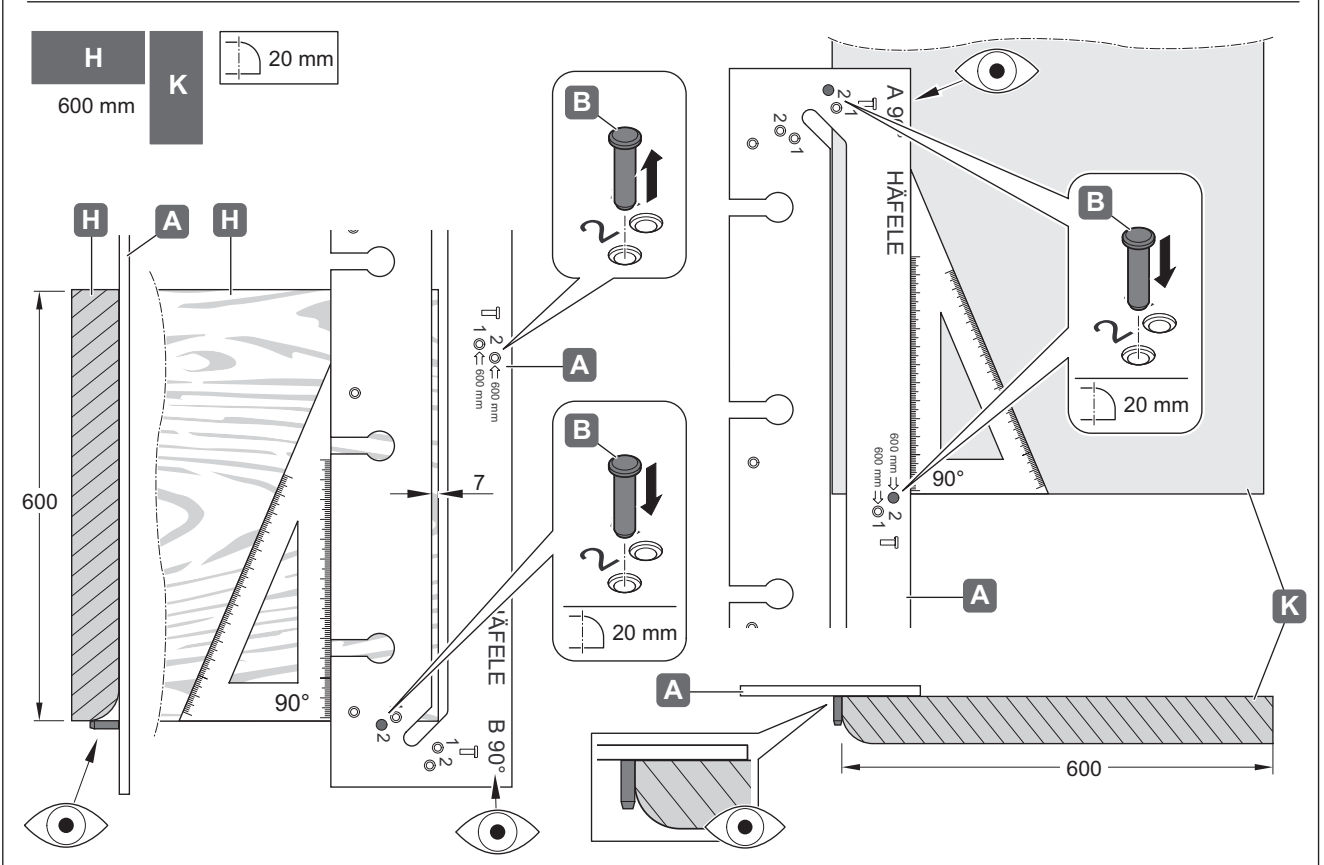
732.20.002



HDE 03.01.2022



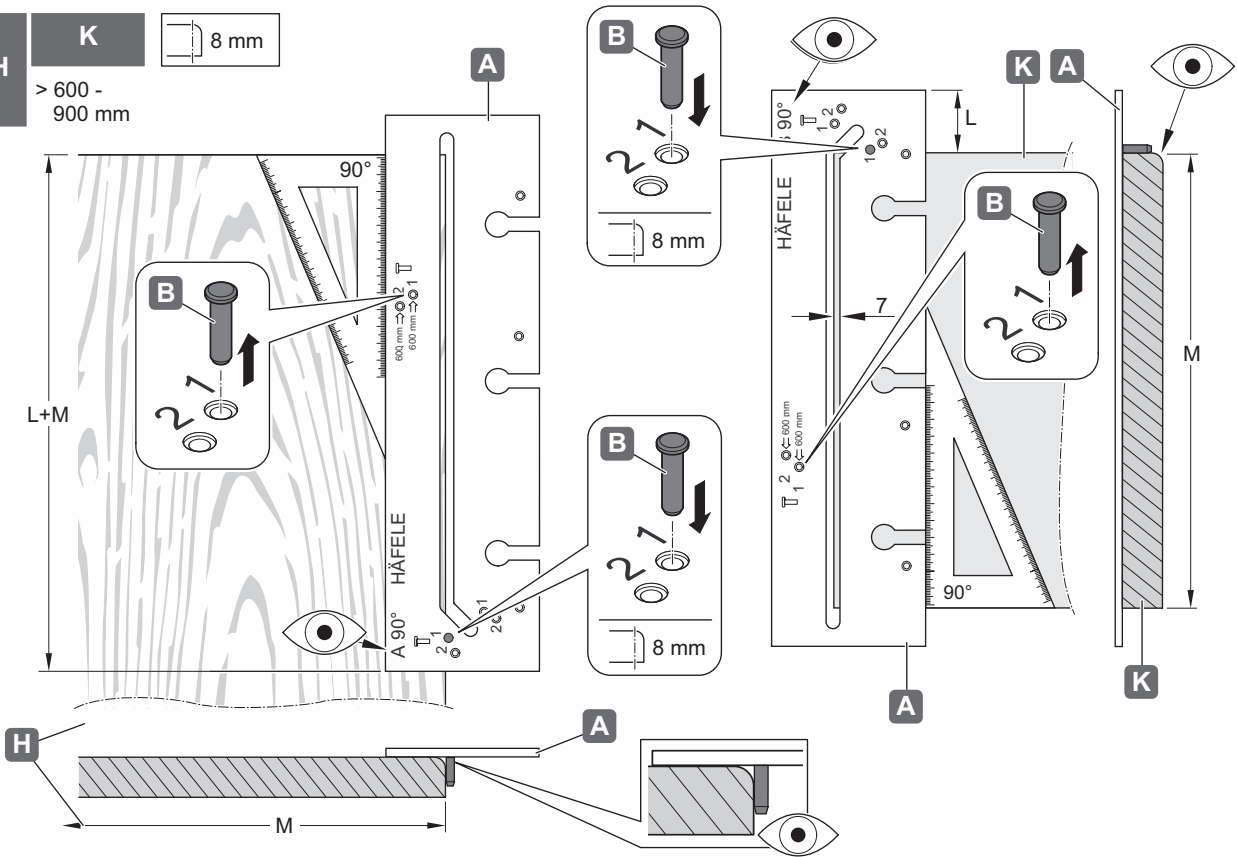
732.20.002

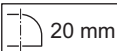


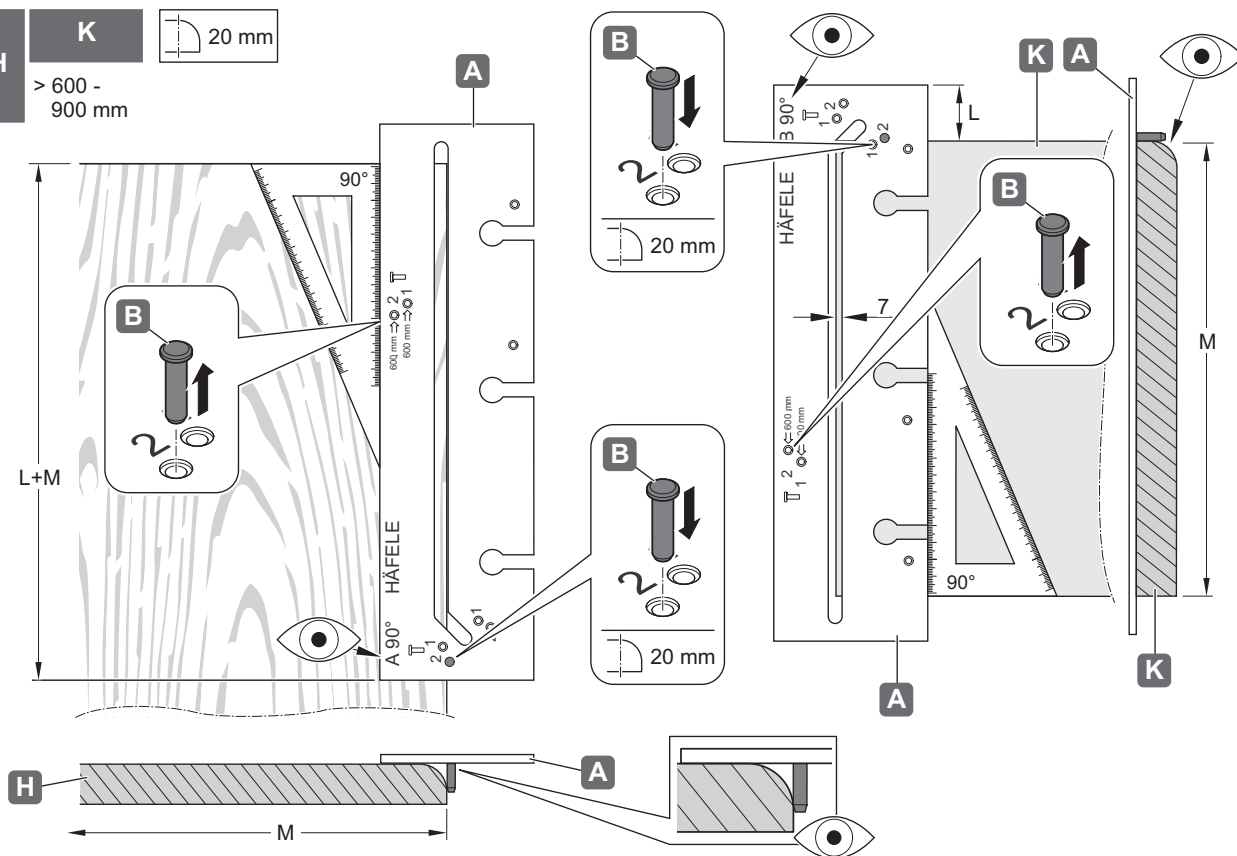
HDE 03.01.2022



H **K**  8 mm
 > 600 - 900 mm



H **K**  20 mm
 > 600 - 900 mm



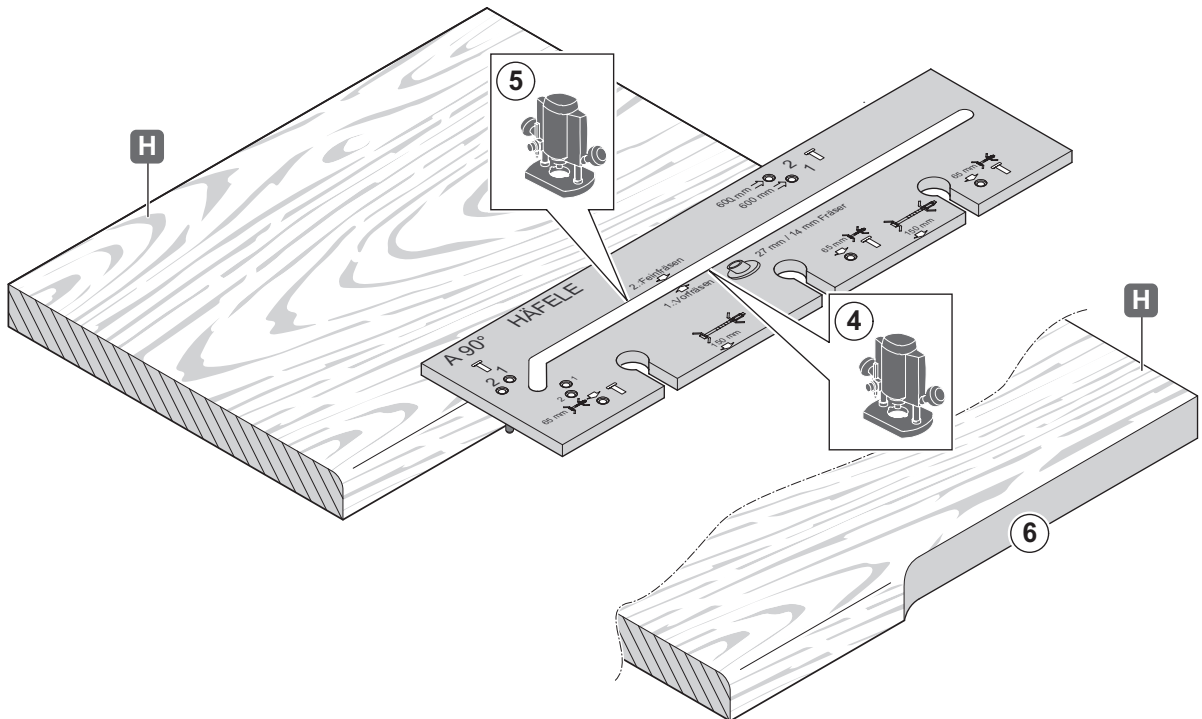
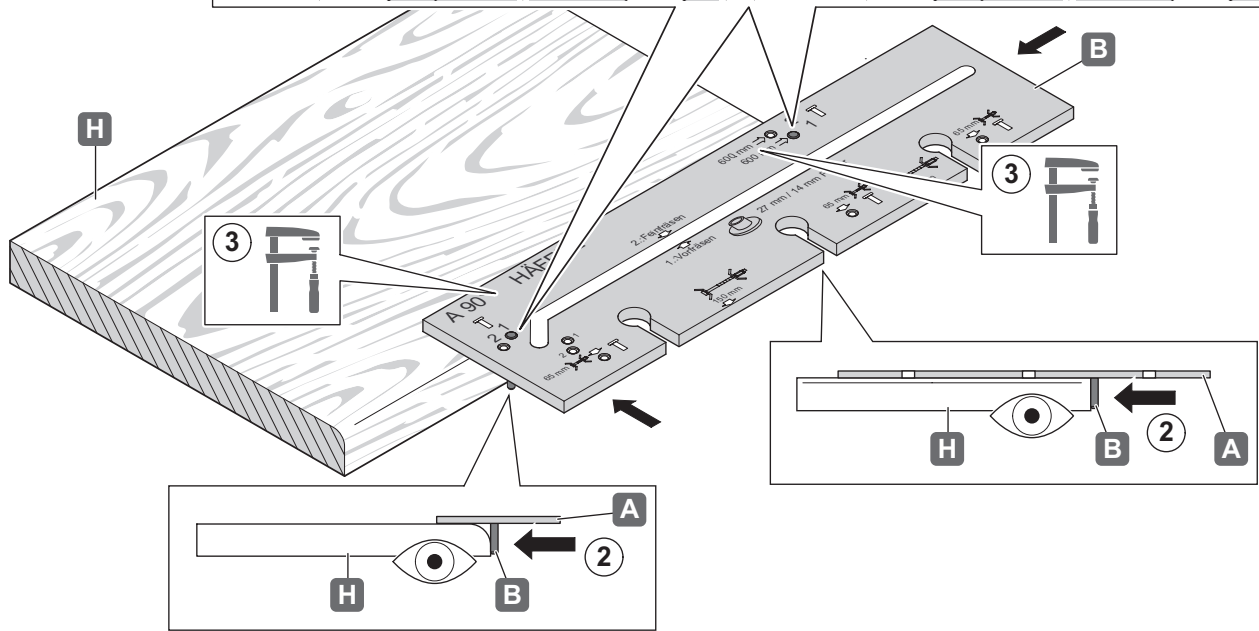
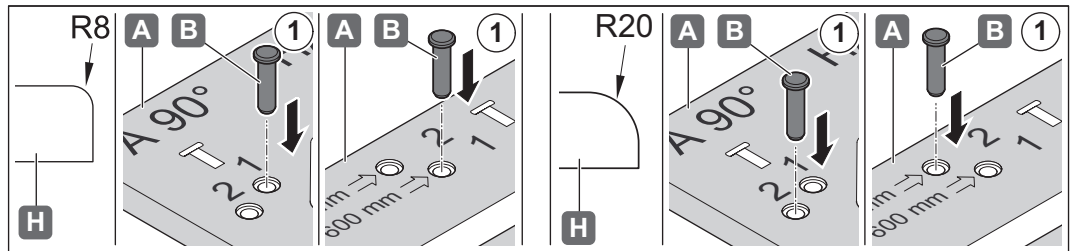
1A



H

K

600 mm



1B



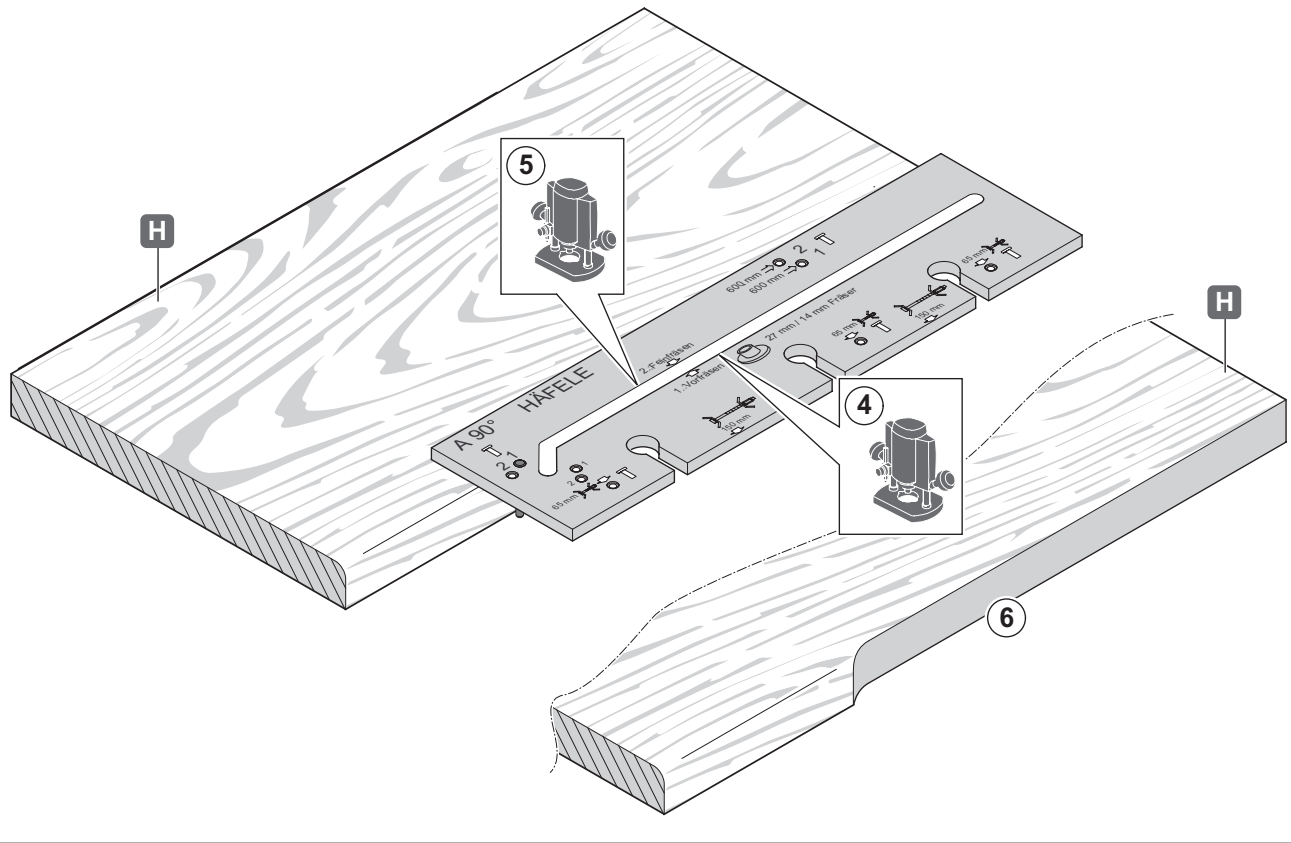
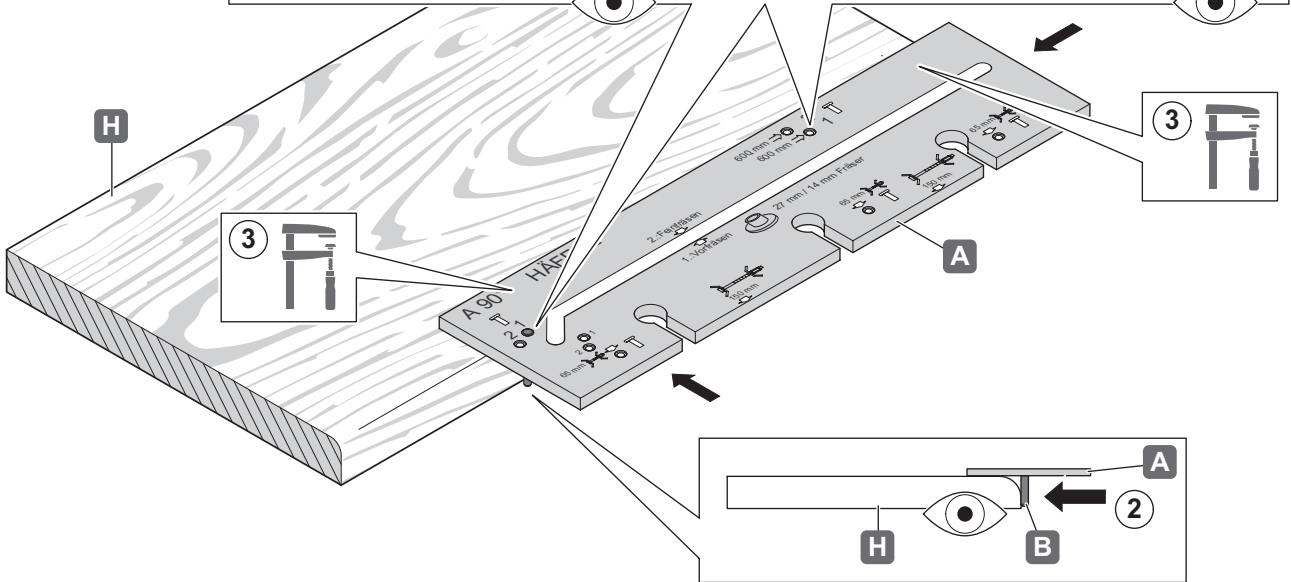
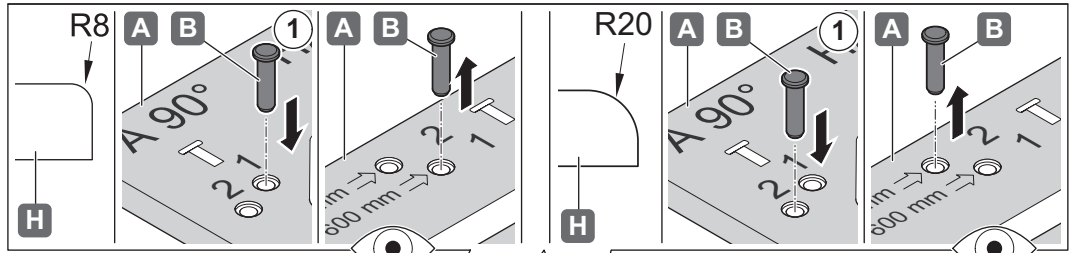
Ø 27



Ø 14x90



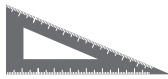
H **K**
> 600 - 900 mm



732.20.002

HDE 03.01.2022

2A



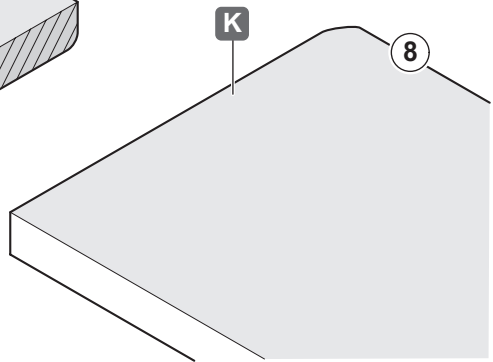
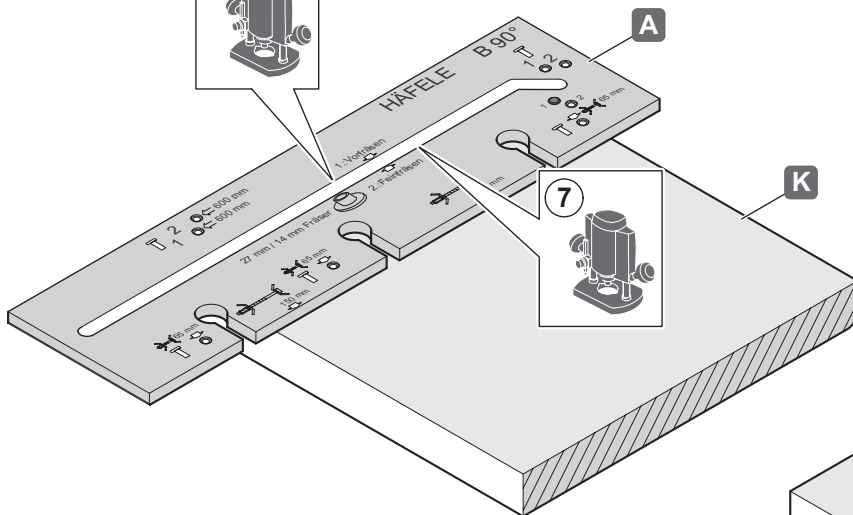
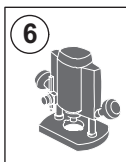
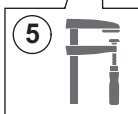
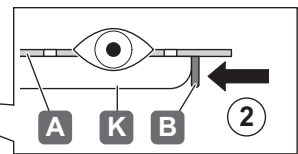
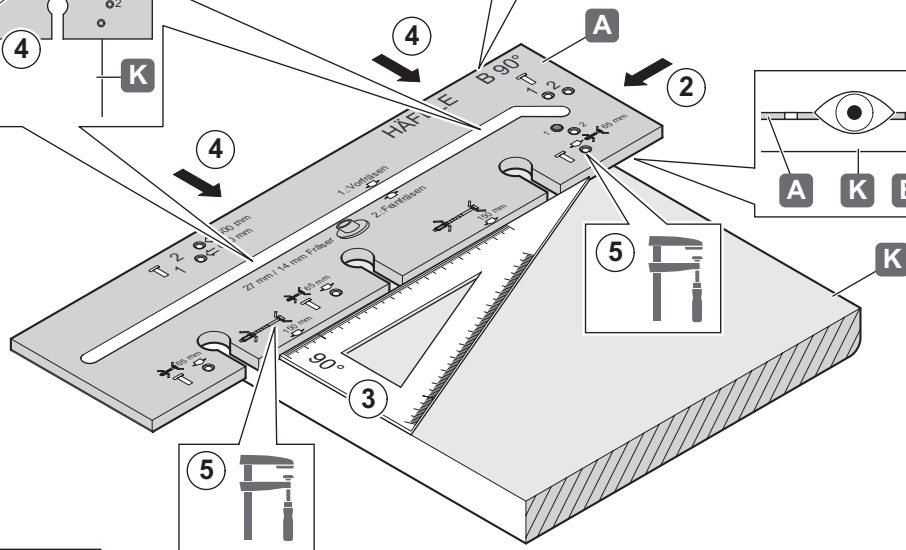
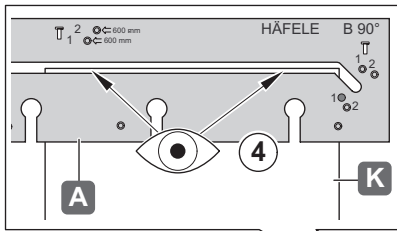
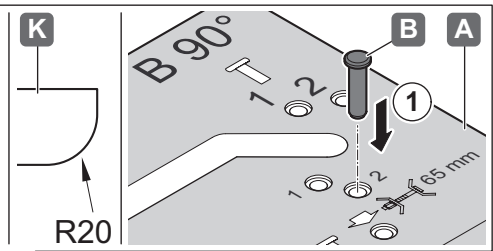
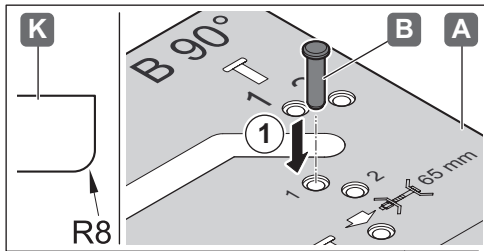
Ø 27

Ø 14x90

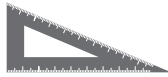
H

K

600 mm



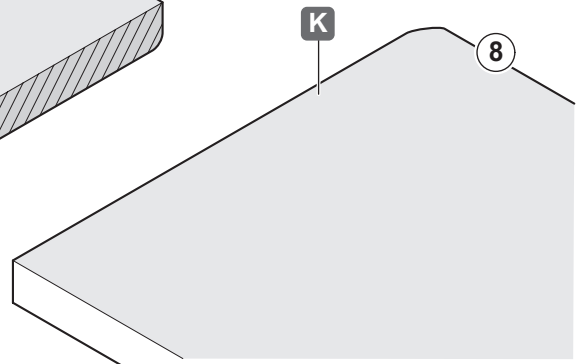
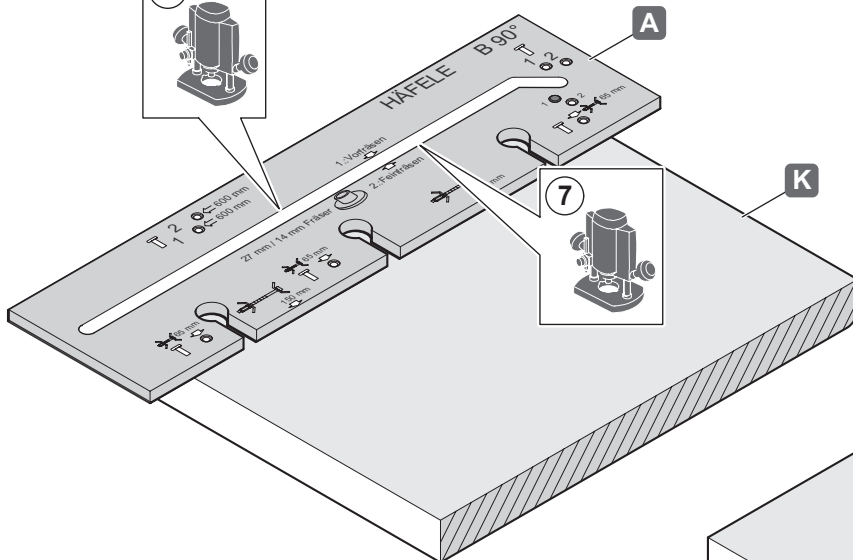
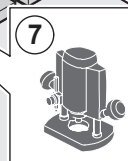
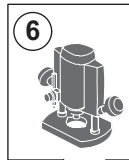
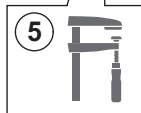
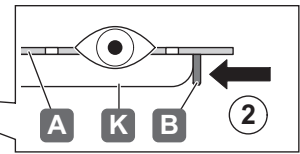
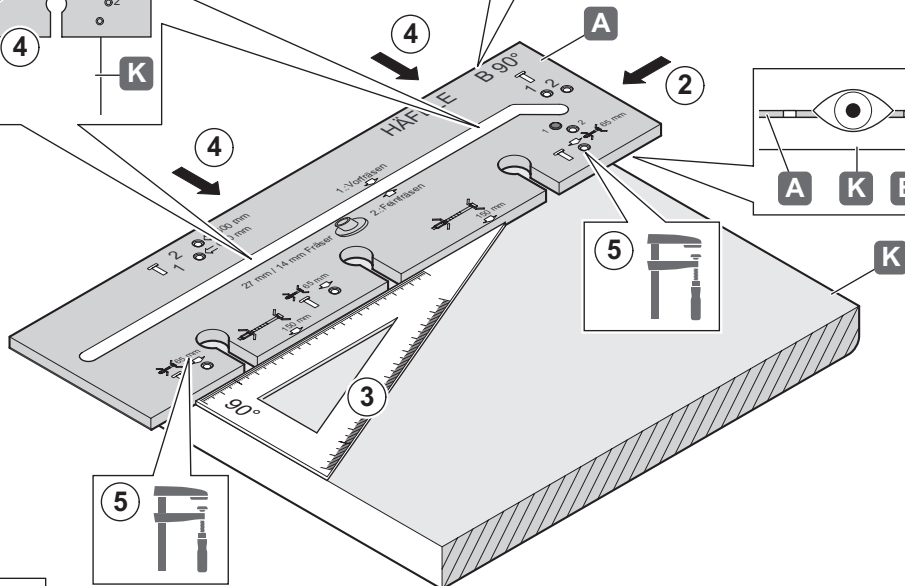
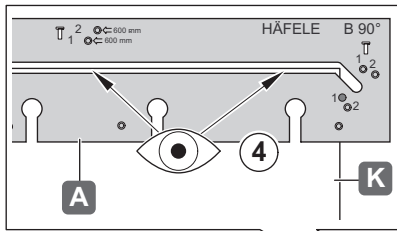
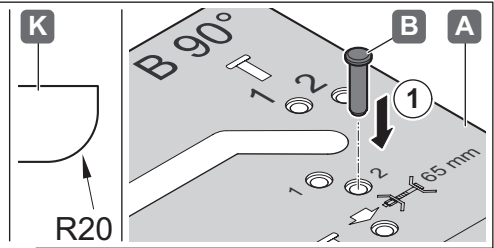
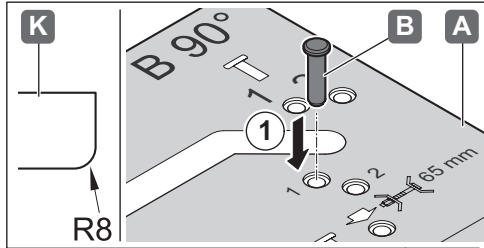
2B



Ø 27

Ø 14x90

K
H
> 600 -
900 mm



732.20.002

HDE 03.01.2022

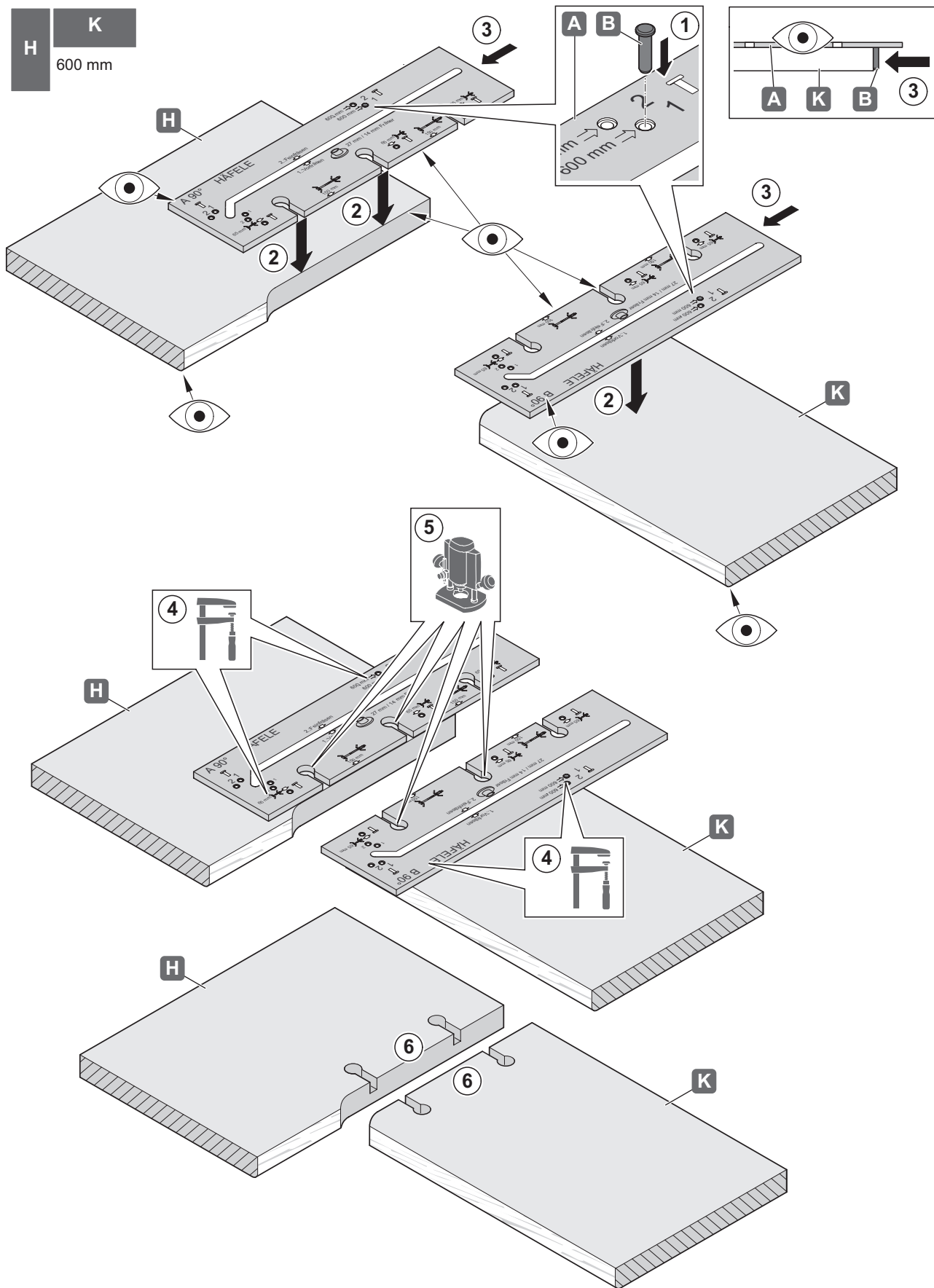
3A



H

600 mm

K



732.20.002

HDE 03.01.2022

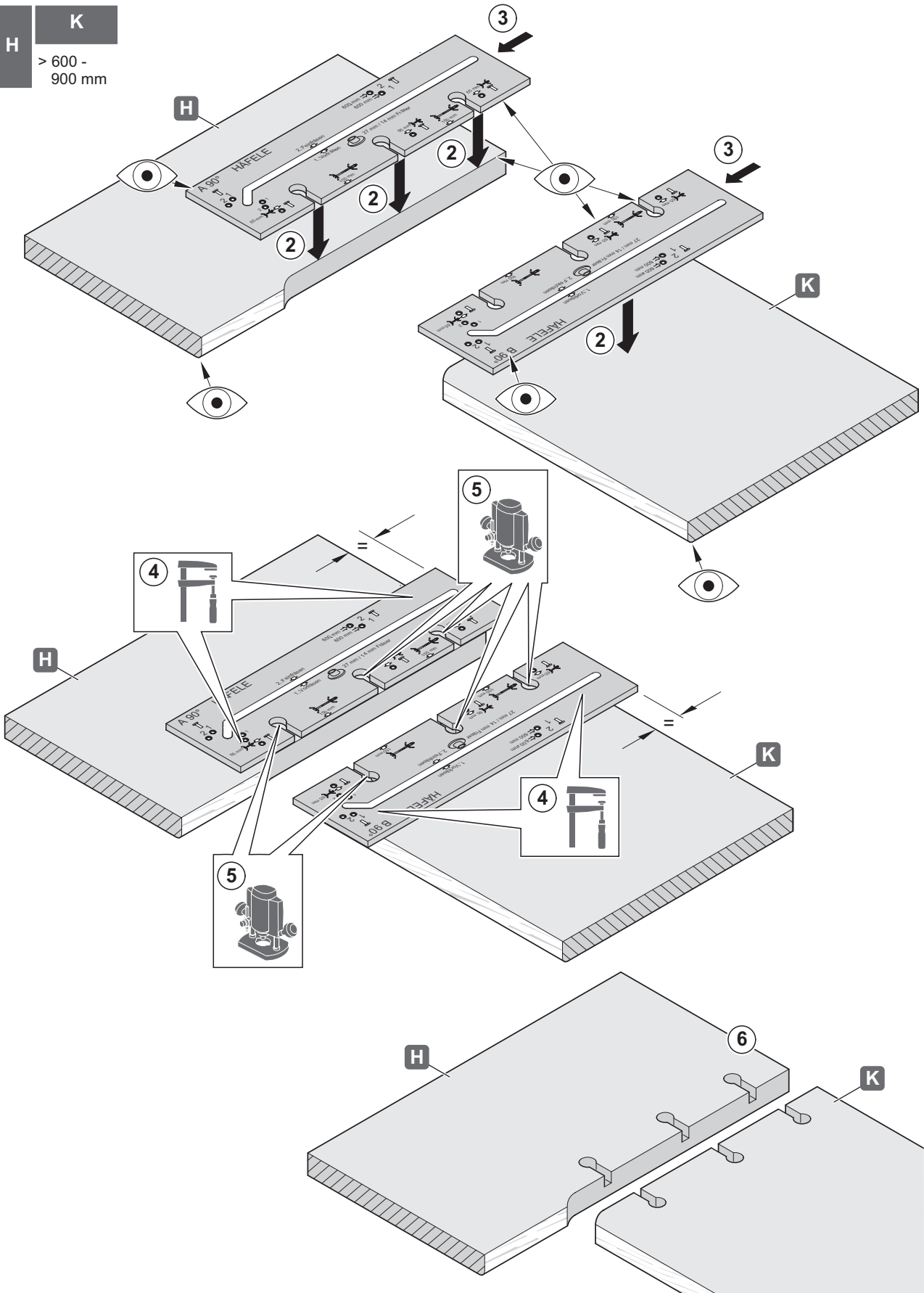
3B



H

K

> 600 -
900 mm



732.20.002

HDE 03.01.2022

4

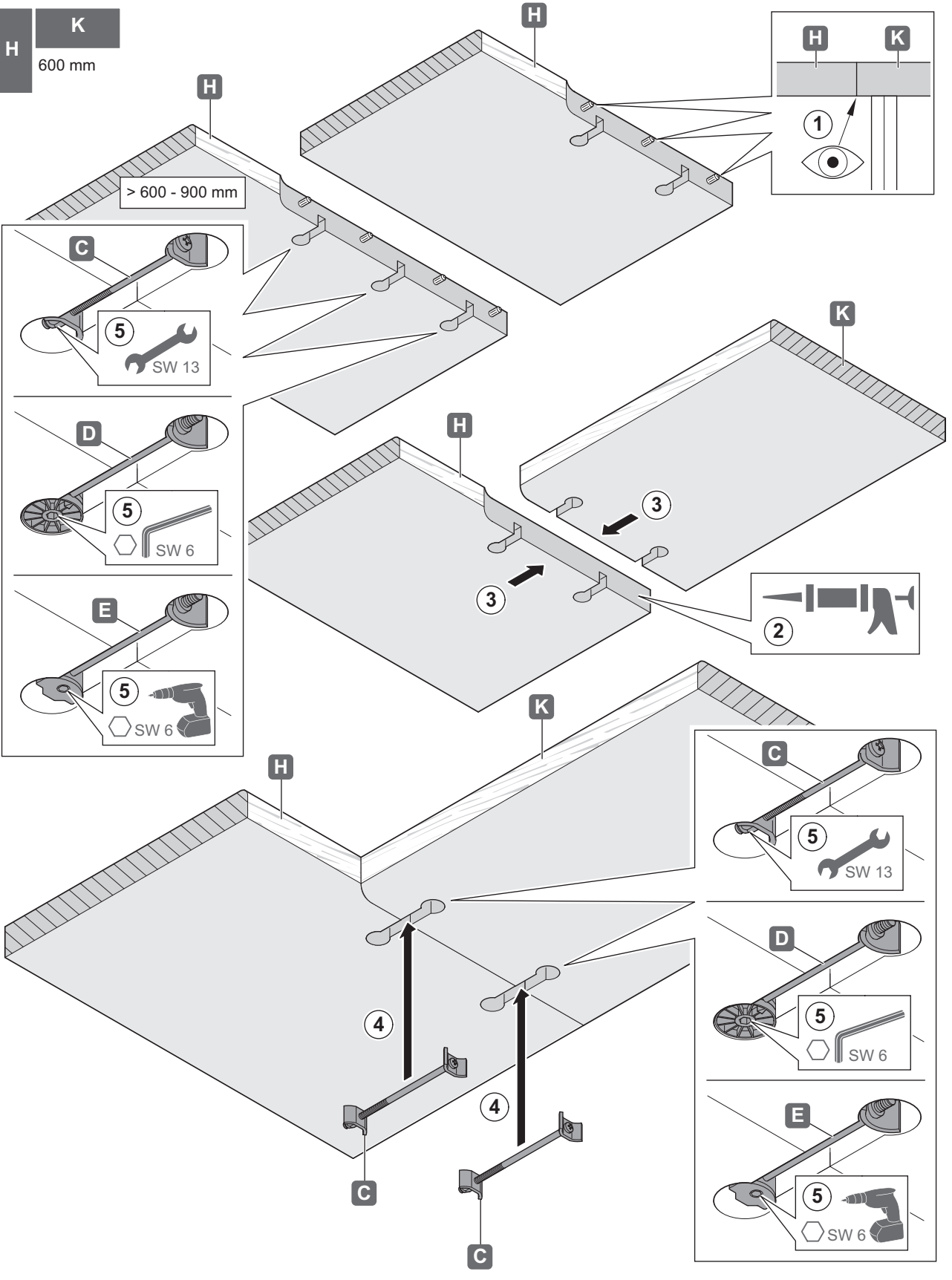


H

K

600 mm

> 600 - 900 mm



732.20.002

HDE 03.01.2022