

FREE SPACE 6.15

MÁS LIBERTAD



POR QUÉ FREE SPACE

La combinación más inteligente entre menos y más.

EXTREMADAMENTE COMPACTO

Menos volumen, más espacio. Free Space crea más espacio útil en el armario y puede instalarse en muebles con poca profundidad.

EXTREMADAMENTE FUERTE

Free Space es el herraje para puertas elevables más eficiente de su gama y cubre todas las aplicaciones para puertas plegables existentes con sus dos series 1.11 y 6.15.

EXTREMADAMENTE ECONÓMICO

Menos volumen de embalaje y más eficiencia de almacenamiento. Free Space aumenta la eficiencia del procesamiento y permite ahorrar costes a lo largo de toda la cadena de valor.

EXTREMADAMENTE EXITOSO

Free Space ha recibido el premio Red Dot y el premio Interzum por su diseño y su versátil funcionalidad.



Ver y acceder al interior del mueble desde cualquier posición.



Más estabilidad con frentes anchos.



Evita golpes con las puertas abiertas.



Distancia uniforme vertical entre el armario superior e inferior.



Apertura ligera y sin esfuerzo con retención del frente en cualquier posición.

VENTAJAS PARA EL FABRICANTE DE MUEBLES



DISEÑO MODERNO

La profundidad de montaje de 63 mm y la altura de montaje de 172 mm dejan visiblemente más espacio libre utilizable en los muebles.



ESTANDARIZACIÓN EN LA PLANIFICACIÓN Y PRODUCCIÓN DE ALTO NIVEL

Especificaciones de montaje idénticas (ej. distancias de taladros idénticas) para todos los modelos de las dos series 1.11/6.15.



OPTIMIZACIÓN DE LA LOGÍSTICA Y EL PROCESAMIENTO

Menos componentes reducen el volumen de transporte y stocks. Al mismo tiempo, la instalación es mucho más rápida y el tiempo de montaje menor.



TECNOLOGÍA AVANZADA DE PUERTAS DE HÄFELE

Free Space amplía la familia Free. Funciones básicas, como el ajuste de fuerza del muelle, la amortiguación o el "Push-to-Open", están presentes junto con la alta fiabilidad y calidad de la fábrica de Häfele.

VENTAJAS DURANTE EL MONTAJE



COMPATIBLE CON SIST. DE TALADROS 32

Las espigas para embutir del herraje se insertan en el sistema de taladros 32/37 mm y permite el premontaje con sólo una mano.



MONTAJE MÁS RÁPIDO

Con un sólo tornillo europeo premontado se consigue la fijación del Free space en tiempo record.



FÁCIL Y RÁPIDO MONTAJE DEL FRENTE

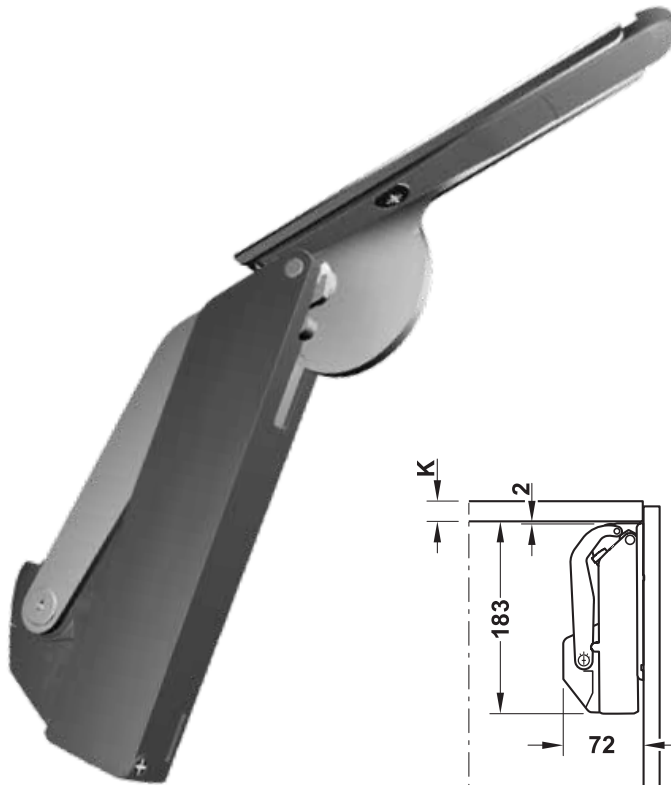
Los frentes se pueden montar y desmontar muy fácilmente - sin herramientas.



AJUSTES INTUITIVOS Y SENCILLOS

Ajuste intuitivo de la fuerza cómodamente desde el frente. Regulación y ajuste del frente en tres direcciones. Limitación del ángulo de apertura integrado de 107° a 90°.

FREE SPACE 6.15

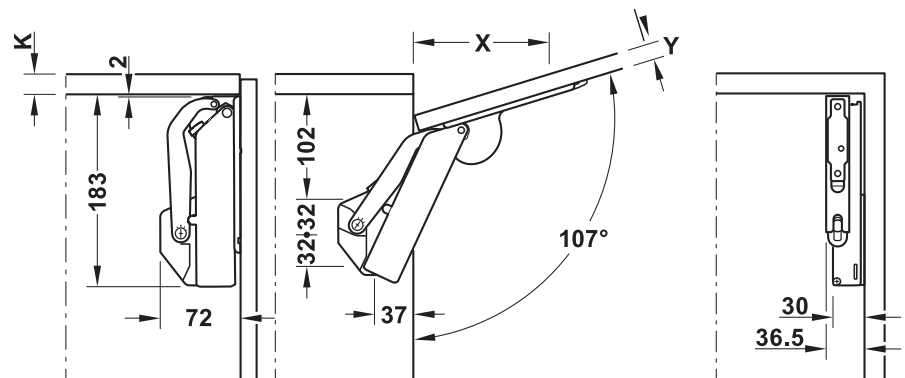


Free Space 6.15



Modelo	Antracita
G	372.27.321
H	372.27.322

Empaque: 1 set



Modelo Häfele Free Space 6.15	G	H
Altura mueble (mm)	Capacidad de carga (kg)	
350	11.7–18.9	18.0–25.7
375	10.9–17.6	16.8–24.0
400	10.2–16.5	15.8–22.5
425	9.6–15.5	14.8–21.2
450	9.1–14.7	14.0–20.0
475	8.6–13.9	13.3–18.9
500	8.2–13.2	12.6–18.0
525	7.8–12.6	12.0–17.1
550	7.4–12.0	11.5–16.4
575	7.1–11.5	11.0–15.7
600	6.8–11.0	10.5–15.0
625	6.5–10.6	10.1–14.4
650	6.3–10.2	9.7–13.8

Para grosor de tablero Y mm	16	18	19	22	24	26	28
Distancia X mm (con mueble para grosor de tablero de 16 mm)	117	110	107	96	90	83	76