

HERRAJE DE ALINEACIÓN DE PUERTAS

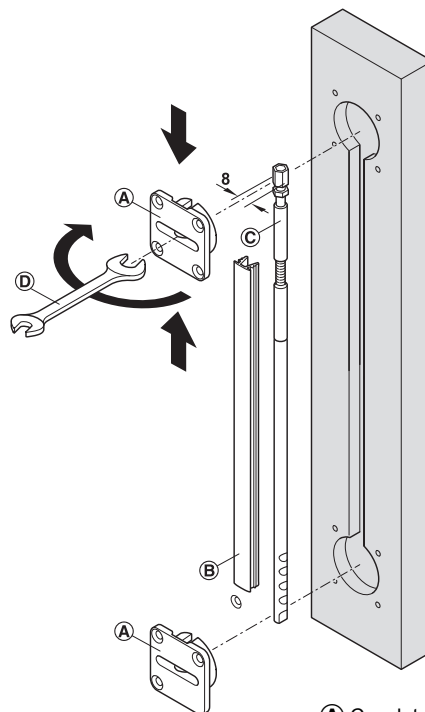
- Aplicación: evita la torsión de las puertas y las endereza
- Altura de puerta: 2000 - 2450 mm
- Grosor de puerta: mínimo 16 mm
- Material: alineador de puerta, acero; placa de fijación, fundición de zinc; tapa, plástico
- Montaje: para embutir y fijación mediante tornillos
- Ajuste: con llave hexagonal de apriete

Altura de puerta mm	Longitud de varilla	Nº de referencia
2000 - 2250 mm	1838 mm	406.99.516
2250 - 2450 mm	1988 mm	406.99.517

Embalaje: 25 sets

	Nº de referencia
Llave hexagonal de apriete	008.20.645

Embalaje: 1 unidad



- Ⓐ Cazoleta superior/inferior
- Ⓑ Perfil de cubierta
- Ⓒ Varilla roscada
- Ⓓ Llave hexagonal de apriete